

驱动你的无刷电机

2008-12-16

作者: hn_ny_dxs 夏风

前言:

有关本文所谈论的无刷电机内容,只涉及低速飞行类航模电调的小功率无传感器应用,讲解的理论比较浅显易懂,旨在让初学者(象笔者本人)能够对无刷电机有一个比较快的认识,掌握基本原理和控制方法,可以在短时间内达到应用目的。理论性的内容涉及模拟电路知识、基础电子线路,理论性强的关键内容会在文中用图表的形式加以说明。

因本人水平有限,文中可能会有错误的地方,欢迎批评指正,谢谢! email: hn_ny_dxa@163.com

开门见山:

在讲解无刷电机的无霍尔传感器(以下简称无感)应用原理前,本文假设读者已对有感无刷电机的工作原理有所了解。

1. 三相驱动桥

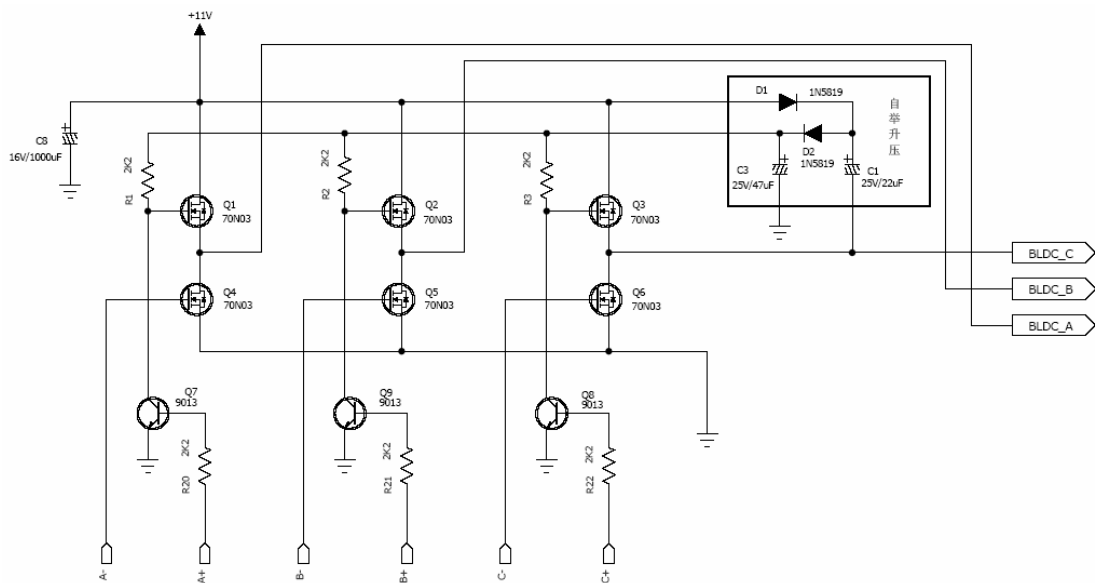


图 1

上图为无刷电机的三相全桥驱动电路,使用六个 N 沟道的 MOSFET 管(Q1~Q6)做功率输出元件,工作时输出电流可达数十安。为便于描述,该电路有以下默认约定: Q1/Q2/Q3 称做驱动桥的“上臂”, Q4/Q5/Q6 称做“下臂”。

图中 R1/R2/R3 为 Q1/Q2/Q3 的上拉电阻,连接到二极管和电容组成的倍压整流电路(原理请自行分析),为上臂驱动管提供两倍于电源电压($2 \times 11V$)的上拉电平,使上臂 MOSFET 在工作时有足够高的 V_{GS} 压差,降低 MOSFET 大电流输出时的导通内阻,详细数据可参考 MOS 管 DataSheet。

上臂 MOS 管的 G 极分别由 Q7/Q8/Q9 驱动,在工作时只起到导通换相的作用。下臂 MOS 由 MCU 的 PWM 输出口直接驱动,注意所选用的 MCU 管脚要有推挽输出特性。

驱动桥全部选用 N 沟道 MOSFET 的好处：1. 大电流 N 沟道 MOS 可供选择的型号众多，货源充足便于购买，使用的 MOSFET 类型减少，间接降低采购元件的难度。 2. 在图 1 中，上臂 MOS 管经过 Q7/Q8/Q9 驱动，逻辑电平和下臂 MOS 刚好相反，这样的好处是，MCU 上电时 I/O 默认为 1，上臂 MOS 不会导通。只有下臂 MOS 导通，因此不会有电流经过驱动桥，消除了潜在电路隐患。

C8 是整个电调的电源滤波电容，使用中一定要接上，否则无刷电机的反电动势叠加在电源上不能被滤除，由倍压电路整流后的电压高达 30V 左右，已接近 MOSFET 的 V_{GS} 上限，可能会损坏 MOSFET。

2. 反电动势波形

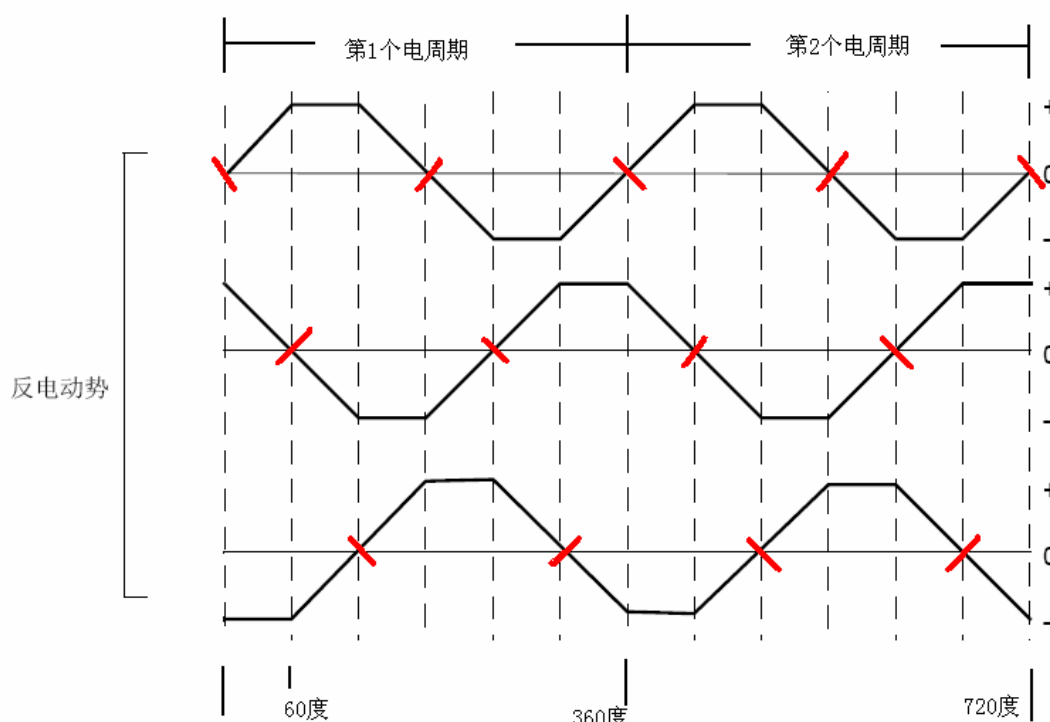


图 2

上图所示为无刷电机运转中的理想反电动势波形，红线标出来的是反电动势的过零点。两个虚线间是 60 度电气角度，不要理解成电机的机械角度。常用航模电机属于无刷三相六拍电机，每个电周期有六个状态。星形接法中(Y 形)在每一时刻电机的通电线圈只有两相，另一相线圈悬空，悬空的线圈会产生反电动势，反电动势来源于电机磁体旋转而造成本线圈切割磁力线和另两相线圈通电时的互感。由于电机转动的瞬时角速度呈梯形波动，产生的反电动势也相应的呈梯形变化。但这些不是重要的，我们需要的只是准确的检测出**过零点**，为换相做准备。看上图中的第一个电周期过零点数目，三个线圈在时间轴上共出现 6 次过零点，和电周期的节拍数目相同。**我们所要做的是，只要检测到过零点，就需要给电机换相了。**

3. 过零检测电路

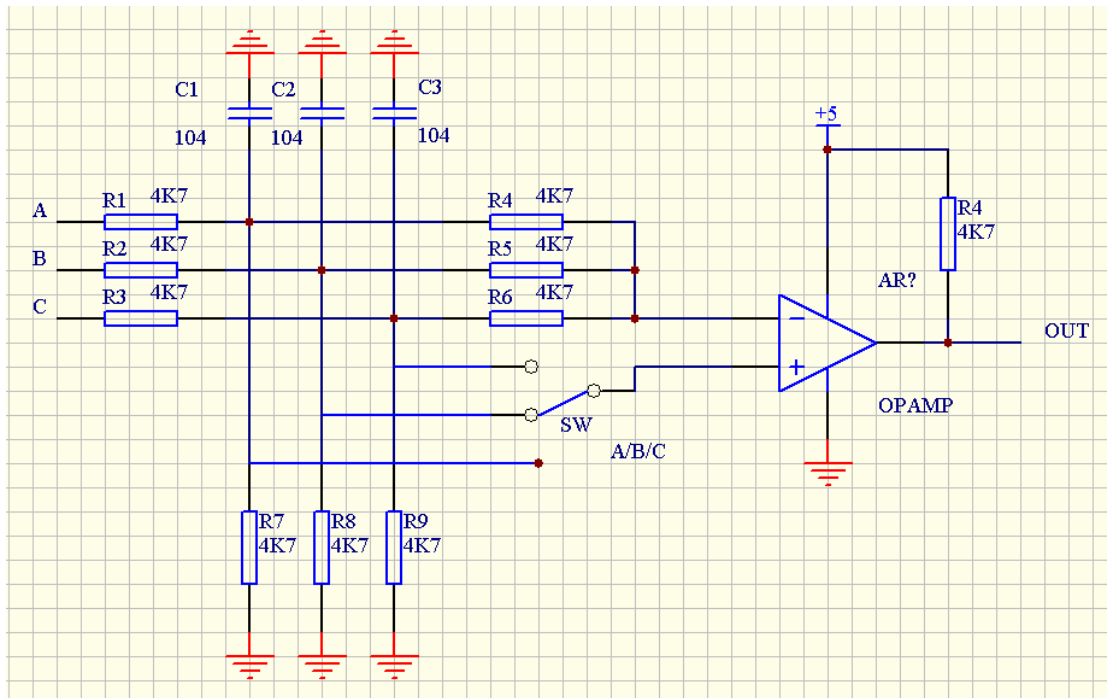


图 3

用比较器检测过零点的基本电路接法，电机的相线(A/B/C)接比较器的同相输入端，比较器的负端接相线 A/B/C 的虚拟地电位。虚拟地电位由 A/B/C 相经过电阻隔离形成，详细原理可参考相关资料。相线上产生的反电动势电压以虚拟地为参考点，做正负周期性的变化。在每次比较器输出状态翻转时，说明检测到了过零点，接下来需要做换相动作了。A/B/C 三相分别需要一个过零点检测电路，也可用电子开关电路进行实时切换，A/B/C 相共用一个过零检测电路，这通常在集成了模拟外设的 MCU 内实现。

4. 线圈换相的顺序

关于电机运行的换相步骤，需严格按照以下的换相顺序如图 4 所示，应用中需要调换电机的转动方向，只需把电机的任意两根相线对调即可。

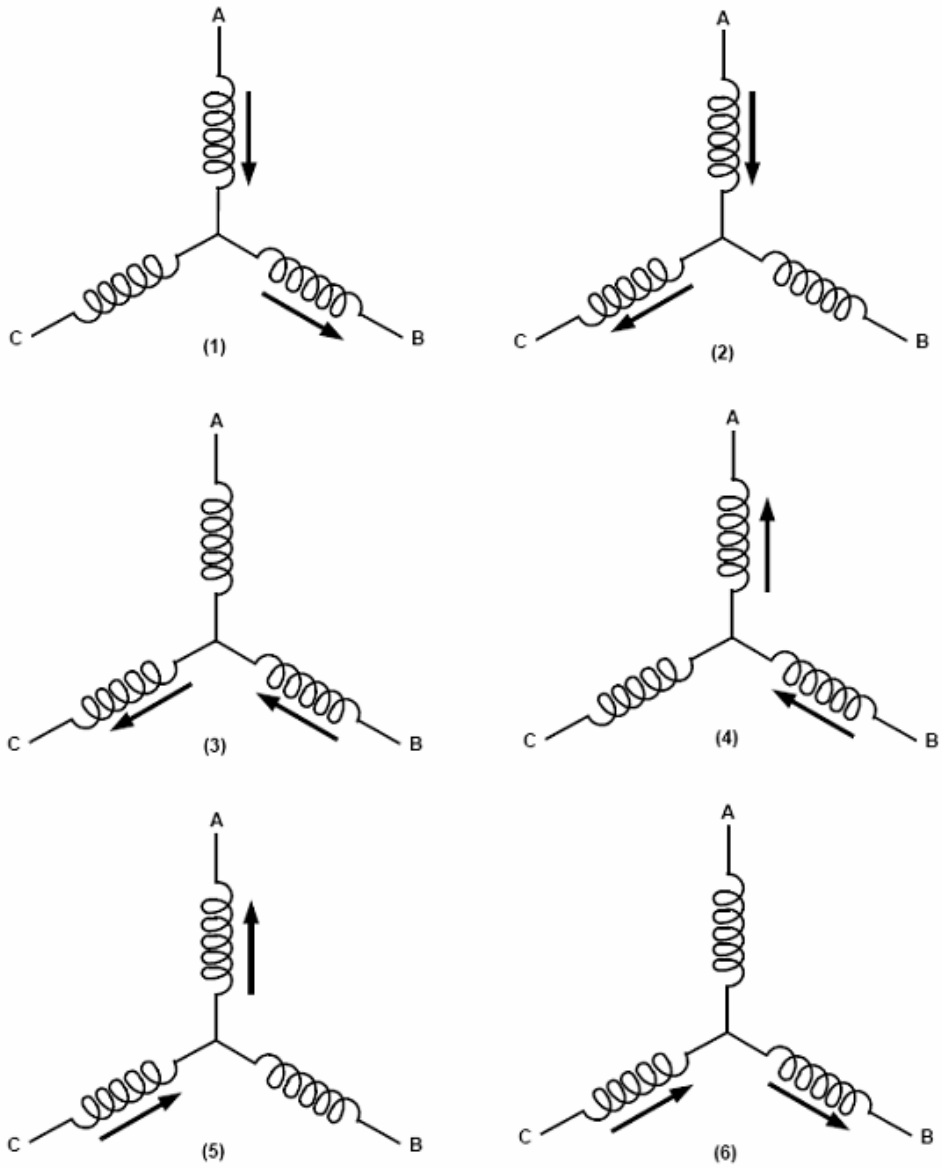


图 4

5. 过零点的 30 度电角度延迟

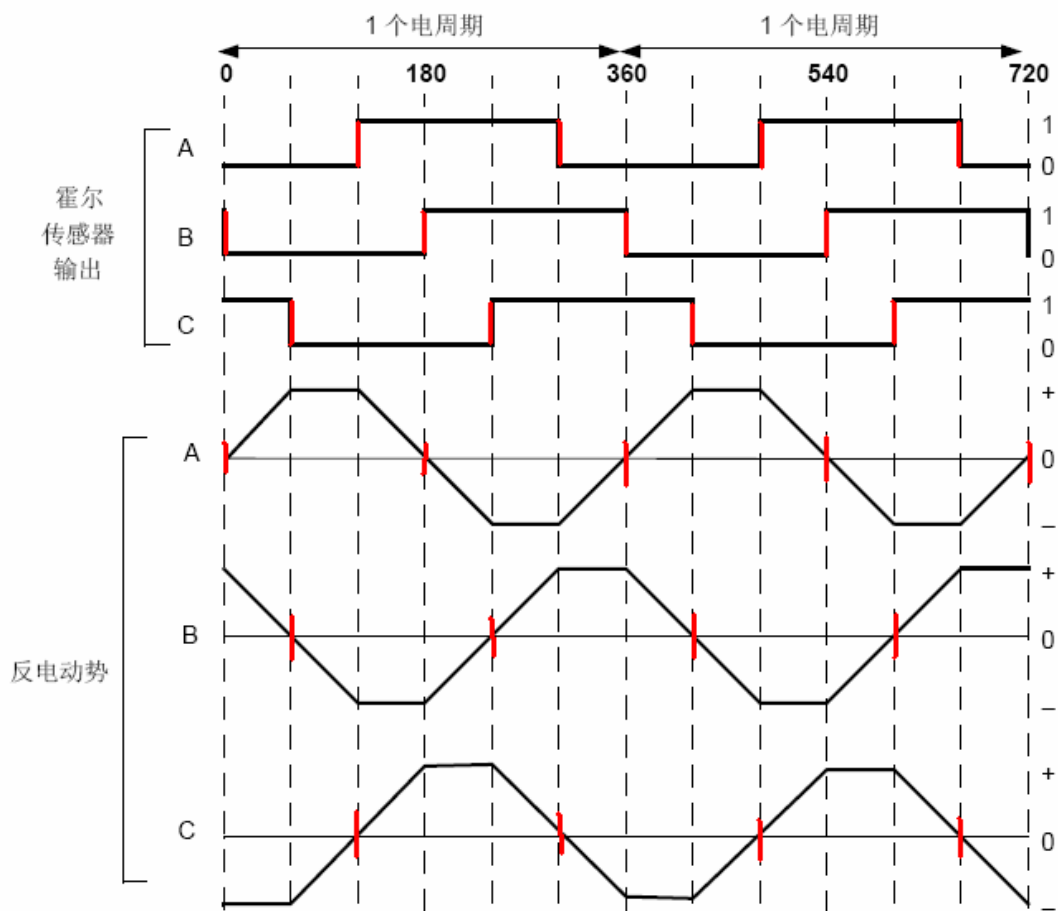


图 5

理想的反电动势波形和霍尔传感器输出波形对比图，从图中可看出，反电动势的过零点和霍尔传感器的波形翻转同步，如果用此反电动势过零信号进行程序换相会获得和有感无刷电机一样的运转性能。

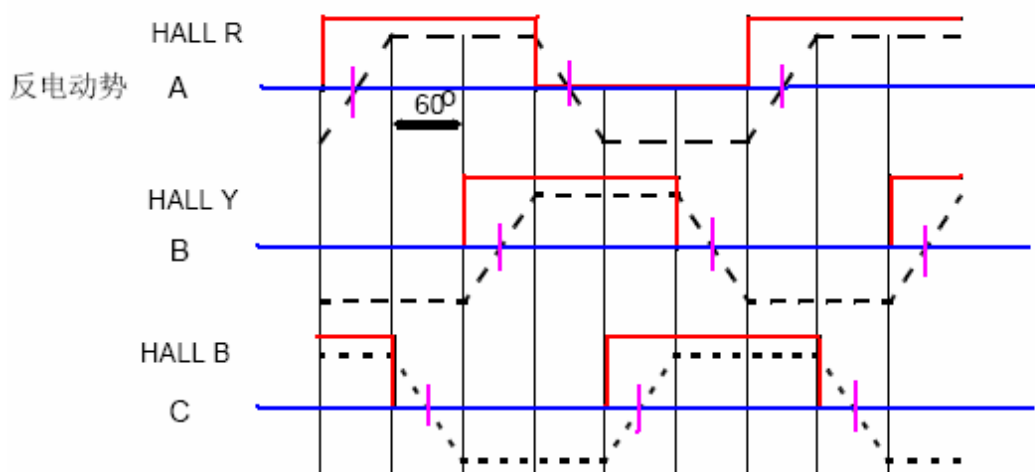


图 6

实际的反电动势波形和霍尔波形对比图如上所示，红线为霍尔的输出波形，黑色虚线是反电动势，紫色竖线为反电动势的过零点，时间轴的方向为从左往右，可以得知反电动势的过零点比霍尔传感器的输出波形提前了半个电节拍，即 30 度电角度。为了能够在正确的时刻才换相，需要在检测到反电动势过零点后延迟 30 度电角度之后，才进行换相。究竟延迟多长时间才够 30 度时间呢？需要对相邻两个过零点之间的时间进行计时，因为无刷电机的转速是会变化的，相应的电周期也会变化。用定时器得到计时值后除以 2 就是当前电机转速下的 30 度电角度延迟时间值，把此时间值装入一个定时器，并打开该定时器中断，等延时完毕进中断即可完成电机换相。