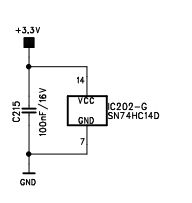
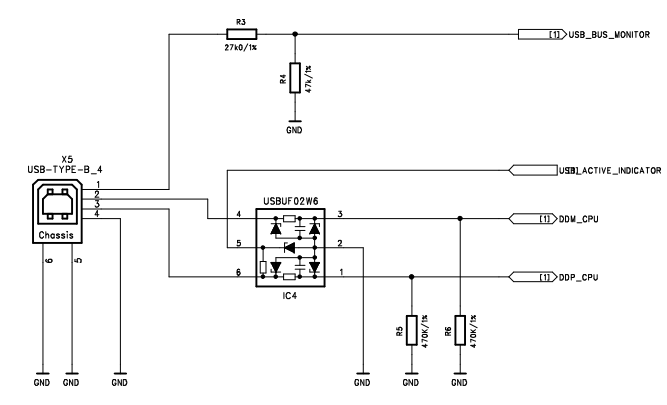
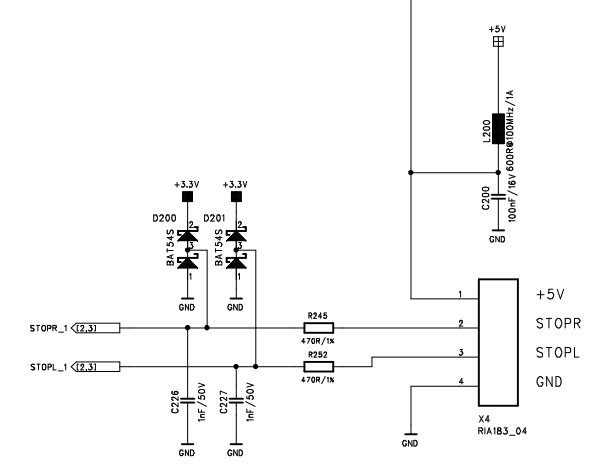
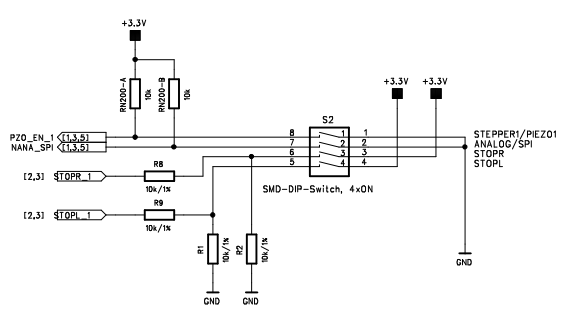
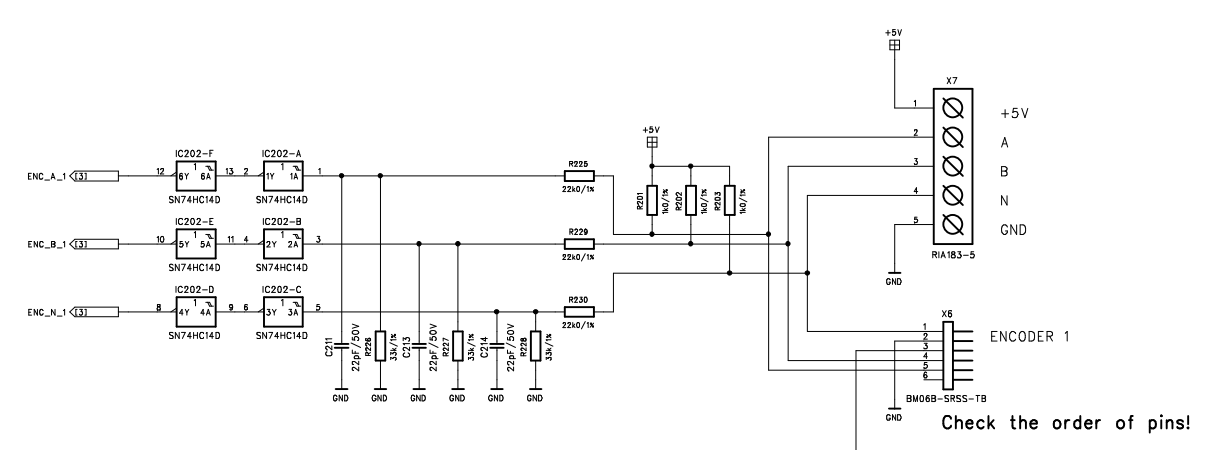
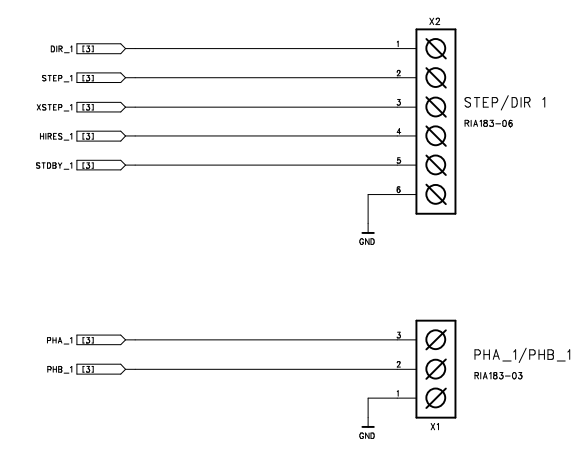


TMC457 Eval Board v1.0

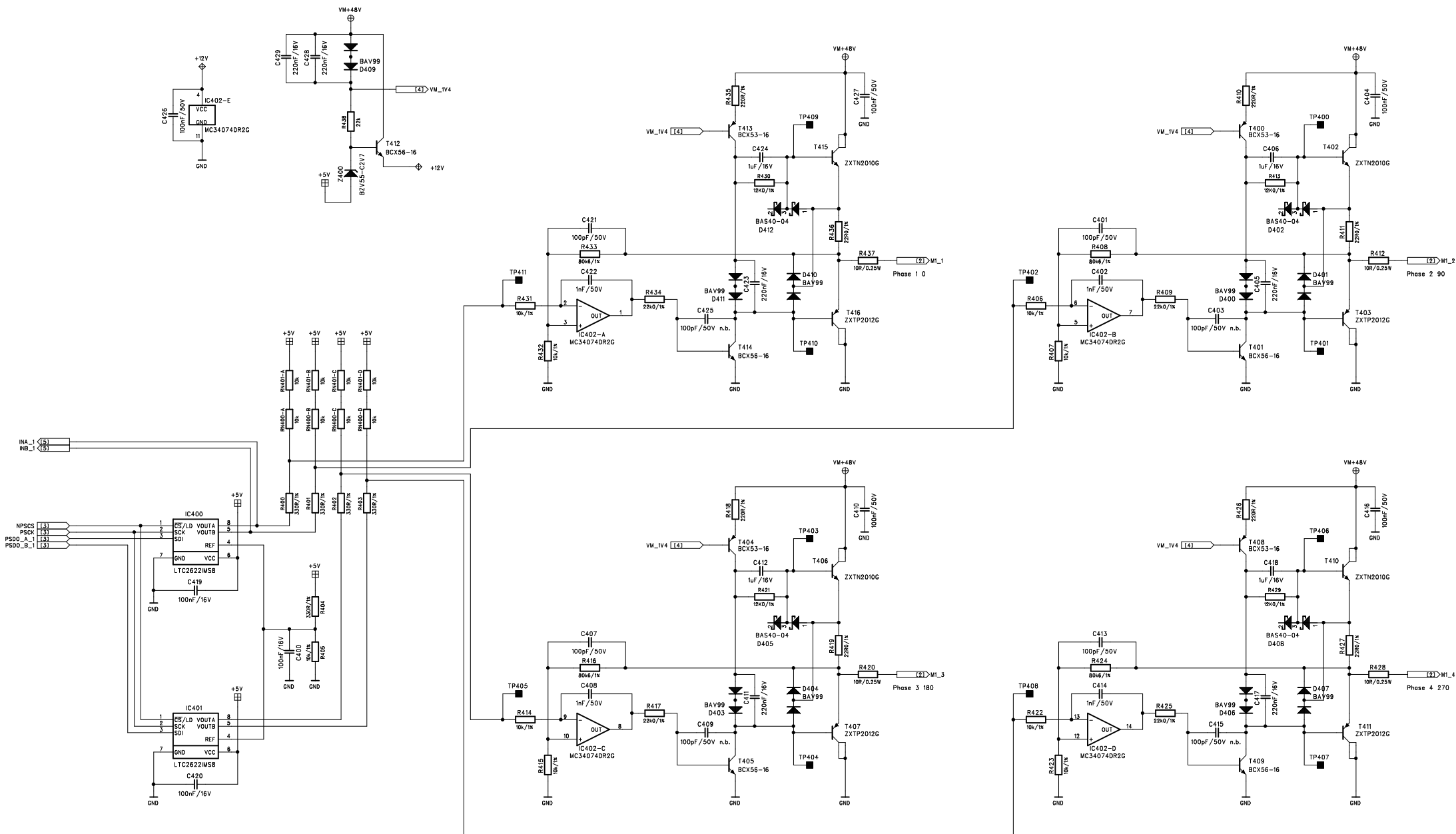


Für diese Zeichnung behalten wir uns alle Rechte vor.				Masstab	
Bearb.		Datum		Name	
Gepr.		02.11.2007		FT	
Norm					
Ausg.				Änderung	
Datum				Name	
				Konstruktionsänderungen vorbehalten	
				 TRINAMIC Motion Control GmbH & Co KG Sternstrasse 67, 20357 Hamburg / Germany Tel: +49 - 40 / 451 48 06 - 0 Fax: +49 - 40 / 51 48 06 - 60	
				TMC457_Eval_Board_V1.0 Blatt 1 v.6 1_CPU	




Für diese Zeichnung behalten wir uns alle Rechte vor.				Masstab	
Bearb.		Datum		Name	
Gepr.		02.11.2007		TF	
Norm					
 Motion Control GmbH & Co KG Sternstrasse 67, 20057 Hamburg, Germany Tel: +49 - 40 / 451 48 00 - 0 Fax: +49 - 40 / 51 48 06 - 60					
TMC457_Eval_Board_V1.0				Blatt 2 v. 6	
2_CONNECTOR					
Ausg.	Änderung	Datum	Name	Konstruktionsänderungen vorbehalten	

PIEZO DRIVER STAGE (for PiezoLEGS™ from PiezoMotor™)

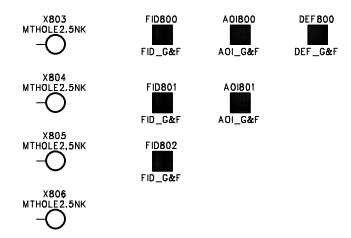
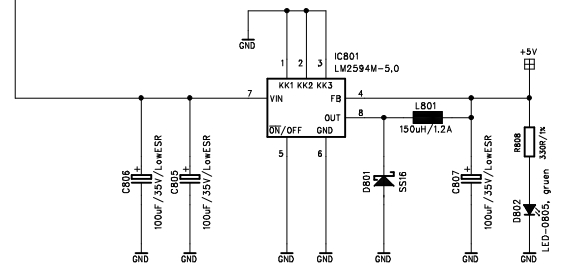
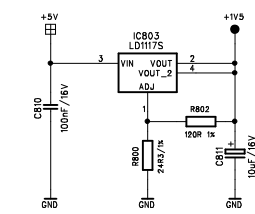
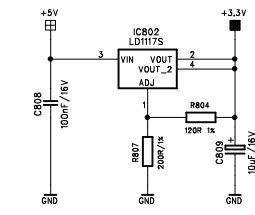
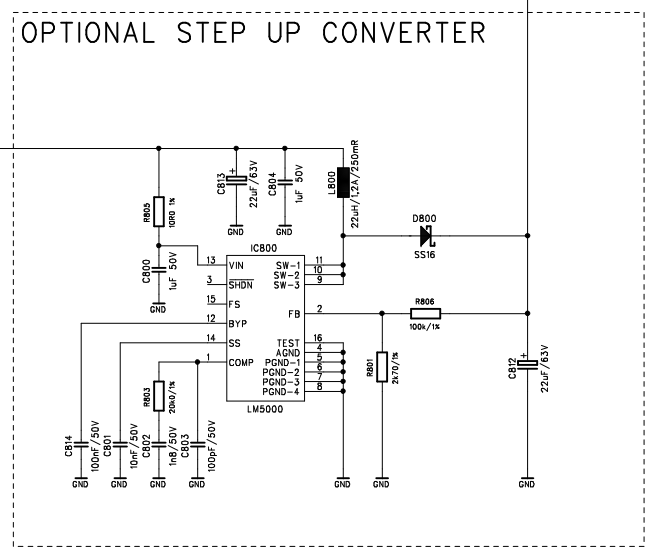


Für diese Zeichnung behalten wir uns alle Rechte vor.		Masstab	
Beorb.	02.11.2007	Name	TF
Gepr.			
Norm			
Ausg.		Änderung	Datum
Ausg.		Änderung	Datum


TRINAMIC
 Motion Control GmbH & Co KG
 Sternstrasse 67, 20357 Hamburg / Germany
 Tel: +49 - 40 / 451 48 00 - 0
 Fax: +49 - 40 / 51 48 06 - 60

TMC457_Eval_Board_V1.0 Blatt 4 v. 6
4_PIEZO1

Konstruktionsänderungen vorbehalten



Für diese Zeichnung behalten wir uns alle Rechte vor.				Masstab	
Bearb.	Datum	Name		 TRINAMIC Motion Control GmbH & Co KG Sternstrasse 67, 20357 Hamburg / Germany Tel: +49 - 40 / 451 48 06 - 0 Fax: +49 - 40 / 51 48 06 - 60	
Gepr.	02.11.2007	TF			
Norm					
Ausg.				Blatt 6 v. 6	
Änderung				Konstruktionsänderungen vorbehalten	

TMC457_Eval_Board_V1.0
6_POWER