



嵌入式操作系统Windows CE专题

www.farsight.com.cn

今天的内容

- √ 了解Windows CE系统
 - ∅ 操作系统特性
 - ∅ 操作系统架构
 - ∅ 操作系统分层模型
- √ WINDOWS CE开发内容
 - ∅ Windows CE的应用领域
 - ∅ 开发工具的介绍
 - ∅ BSP介绍
 - ∅ WINCE下的存储管理
- √ 我们可以提供哪些培训

操作系统特性

- Ø 微软公司在嵌入式操作系统市场的重要产品，目前流行版本为4.2和5.0。
- Ø 32位操作系统，多线程，多任务。
- Ø 精简化的WIN32API。



华清远见

支持多种主流CPU

X86

SH3

MIPS

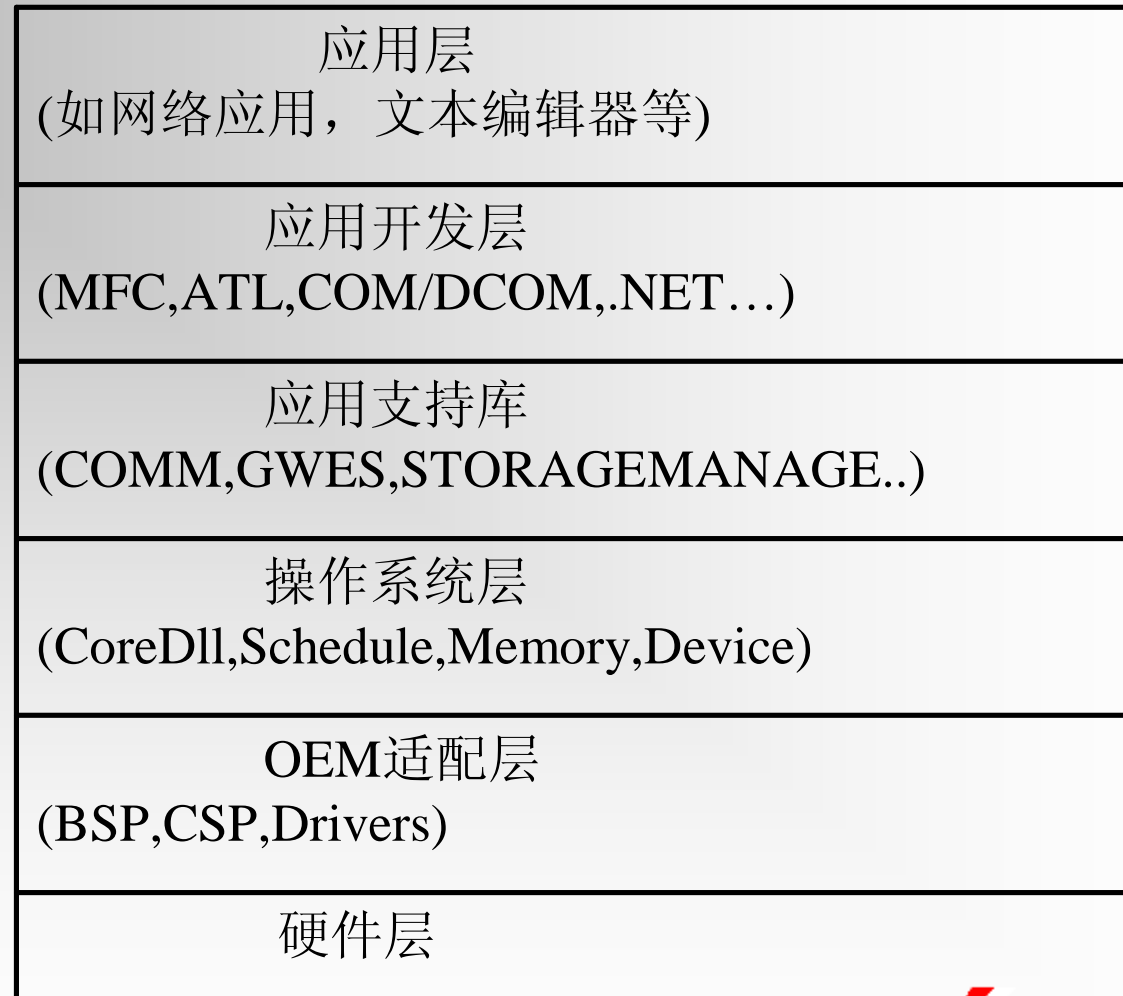
ARM

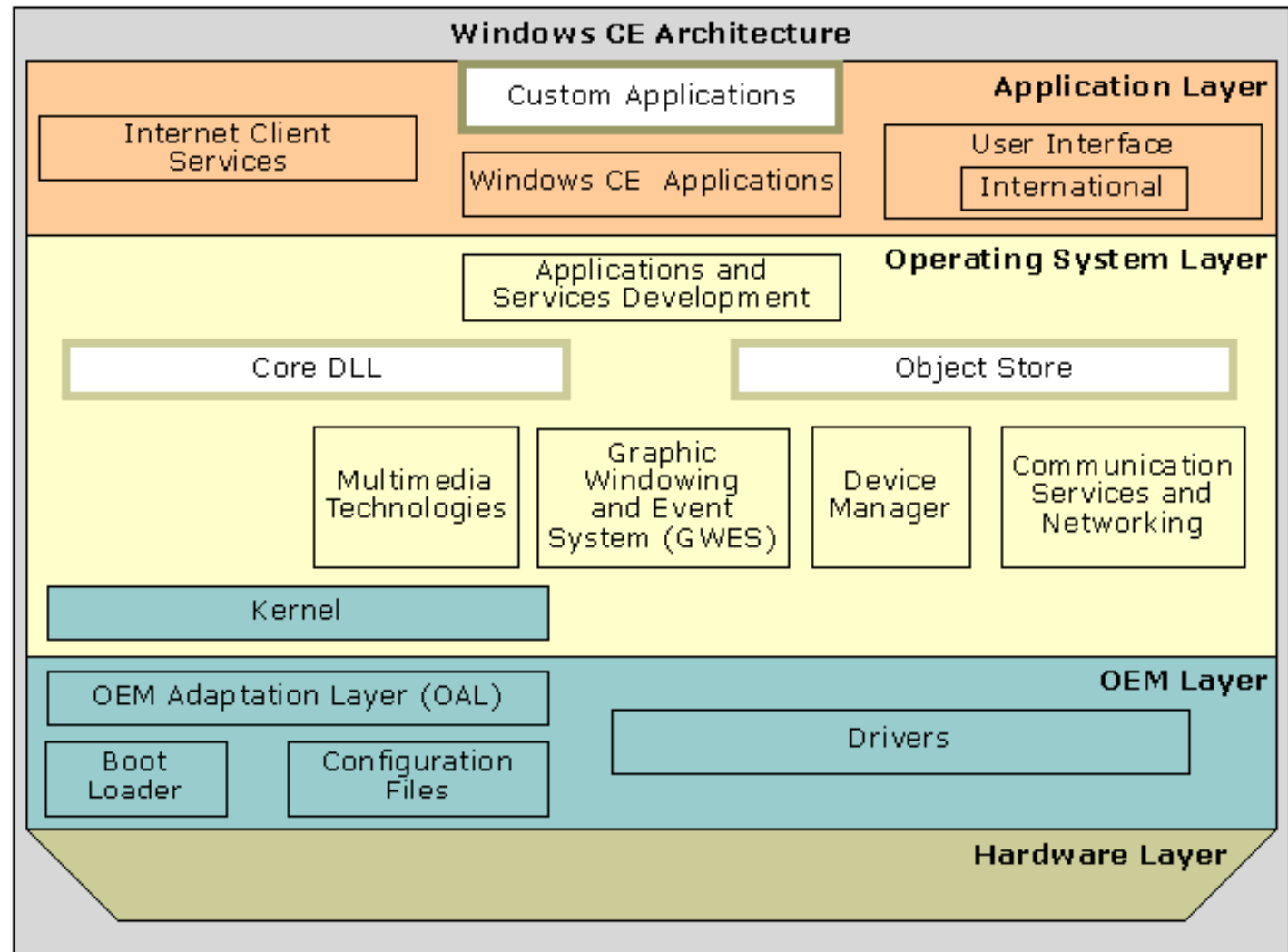
FAR SIGHT

操作系统结构

- Ø 借鉴了WIN200/XP操作系统的设计。
- Ø 采用了分层模型设计，使功能模块之间的调用关系更加清晰。更利于进行系统定制

操作系统分层模型







华清远见

Windows CE高级特性

灵活的电源管理功能

良好的通信能力

完善的图形用户界面

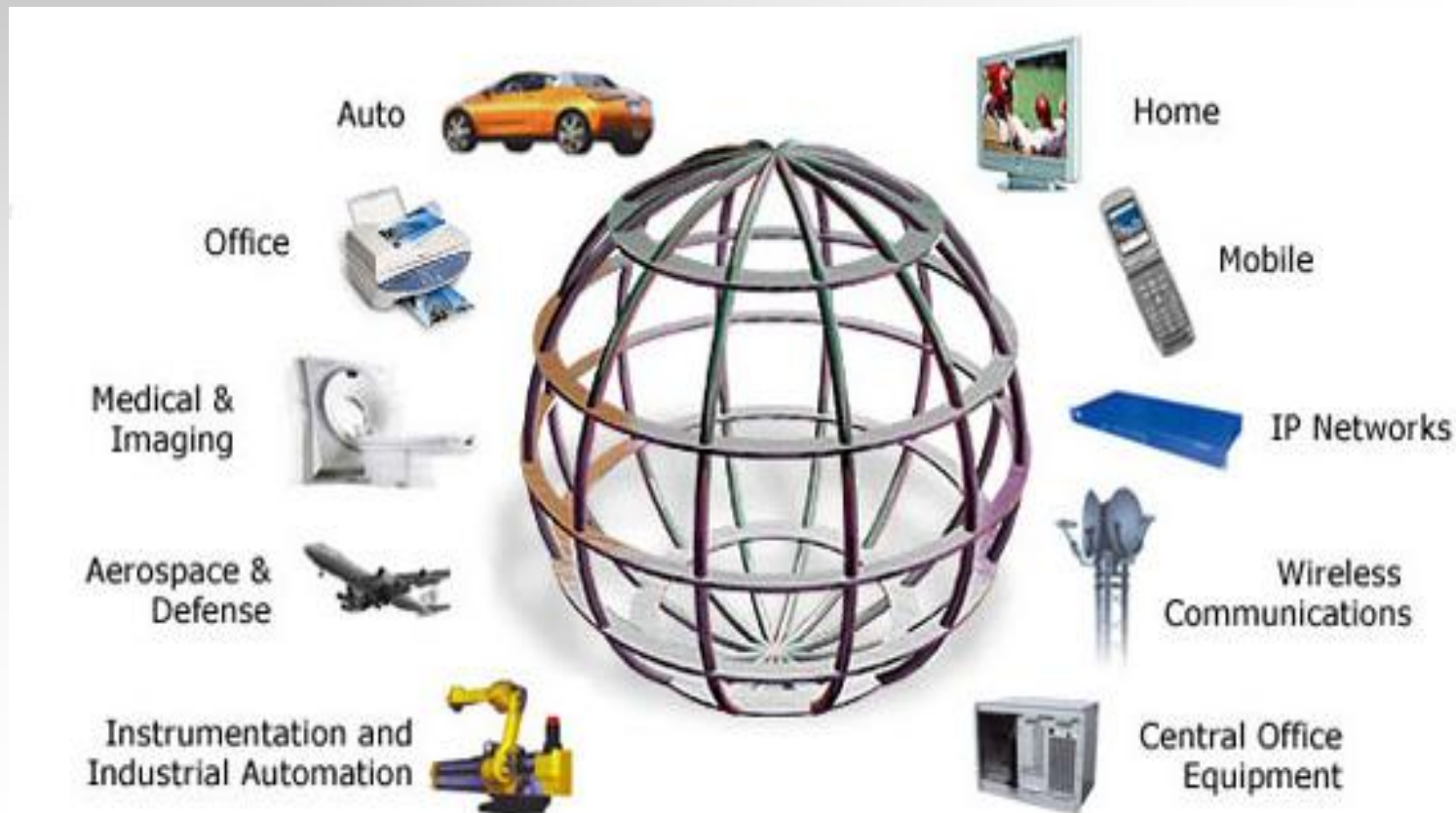
功能齐全的网络功能

完全的实时操作系统

FAR**SIGHT**

Windows CE的应用领域

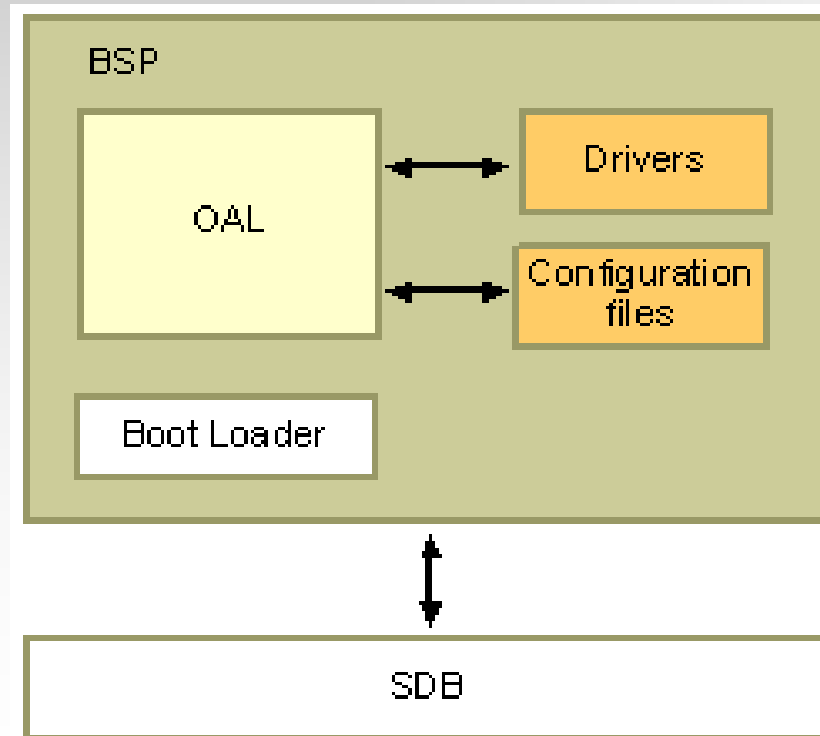
- ∅ 1 信息家电领域。
- ∅ 2 移动计算领域。
- ∅ 3 工业控制领域



- Ø 使用Platform Builder 进行系统定制和驱动开发。
- Ø 它是进行 WINDOWS CE操作系统开发和定制的集成开发环境。
- Ø 提供了所有设计，创建，修改，调试的工具。

BSP概念

- Ø BSP又称主板支持包，由启动程序(Boot loader)， OEM适配层程序及驱动程序和配置文件组成。
- Ø 形式为源文件，库文件和一些二进制文件。
- Ø 应用Platform Builder,根据特定的BSP,可以生成针对不同开发板(SDB)的特定的操作系统镜像。



构成BSP的主要元素及其具体功能

构成元素	功能说明
Boot loader	完成将操作系统映像下载到设备存储器的功能
OEM adaptation layer	和操作系统内核相连接，完成硬件的初始化和管理功能。
Device drivers	对板载或者在系统运行中加载的外部设备提供驱动支持。
Configuration files	对BSP的环境变量进行设定

WINCE下的存储管理

- Ø 设备上的ROM和RAM纳入统一寻址空间，统一进行管理和访问。
- Ø 在操作系统中实现了虚拟内存管理。
- Ø 在所有基于WINDOWS CE的设备中，操作系统和应用程序是存储在ROM中的。

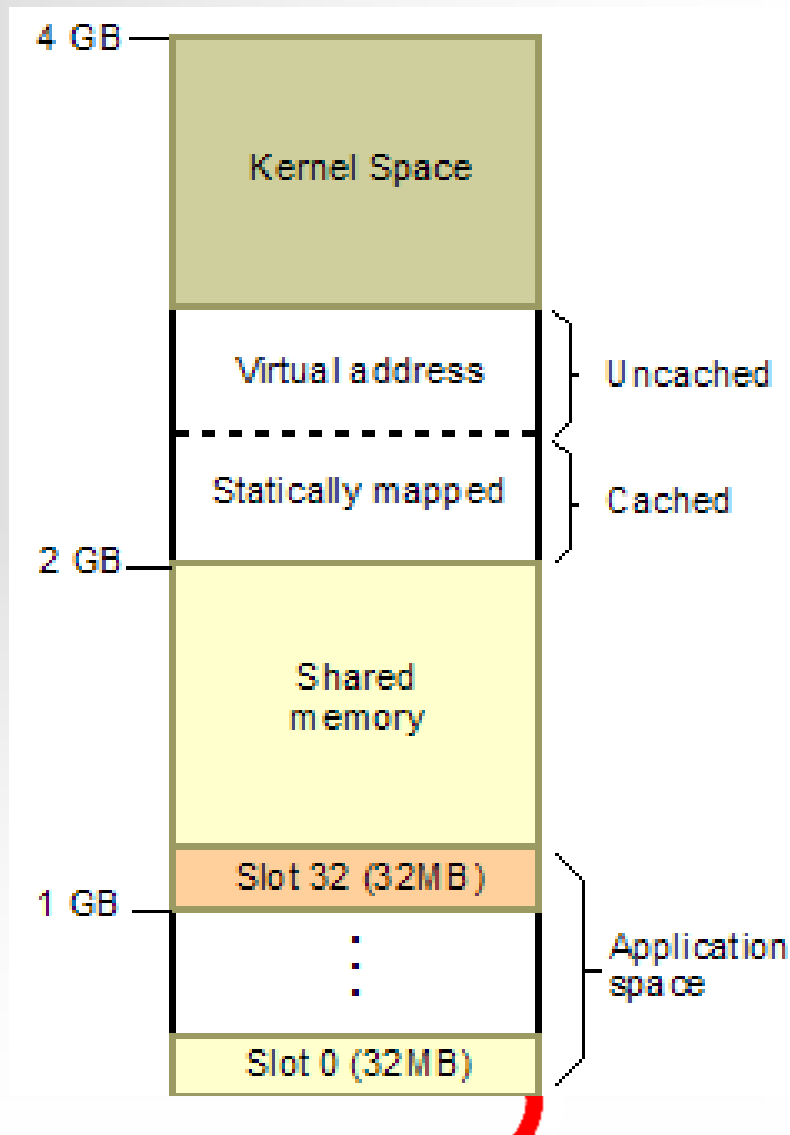
- ✓ 如果某个模块是未压缩的，那么操作系统调用它时，会在ROM上直接执行。即本地执行，称为XIP(Execute In Position)
- ✓ 如果某模块是压缩的，那么当执行它时，操作系统会将它解压到RAM中，然后在RAM中执行。操作系统会将所有可读写的的数据装载到RAM中。

对象存储区和程序存储区

- ❌ 在基于WINDOWS CE操作系统的设备中，RAM被划分为对象存储区域和程序存储区域。
- ❌ 对象存储区域可以看成是一个虚拟的RAM盘，当用户悬挂或者软启动操作系统时，它上面所存储的数据不会消失。
- ❌ 程序存储区域的功能和传统意义上的RAM类似，用来存储运行中的进程的堆栈。

虚拟内存管理

- ❌ Windows CE实现了虚拟内存管理系统。
- ❌ 在虚拟内存系统中，应用程序处理虚拟内存，它是一个单独的虚拟地址空间，与硬件实现的物理地址内存没有关系。
- ❌ 操作系统应用微处理的内存管理单元(MMU)来将虚拟地址转换为物理地址。



- Ø 当WINDOWS CE操作系统初始化时，会创建一个单一的4GB的虚拟地址空间。
- Ø WINDOWS CE为所有的应用程序实现了单独2GB的虚拟地址空间。
- Ø 这些空间是被所有进程所共享的，但应用程序的内存空间却受到保护，这样他就不能被另一个应用程序所访问。

访问硬件资源的实现

- Ø Wince通过虚拟地址映射来访问设备地址。
- Ø 调用VirtualAlloc和VirtualCopy进行地址映射。
- Ø 映射后的地址在2GB以上的高位地址。
- Ø 操作完毕后应调用VirtualFree进行释放。



华清远见

我们提供完善的培训

- √ Windows CE.NET系统定制与驱动开发班
- √ Windows CE项目案例培训班



華清遠見

嵌入式培训专家

FAR SIGHT

企业文化：诚信、创新、开放、合作



华清远见

DISCUSS PLZ!

ACCESS ME :

zhangqiang@farsight.com.cn

FAR  **IGHT**