

STM32在马达控制中的应用



北京，南京，上海，
深圳，杭州，天津，
武汉，西安，成都，
哈尔滨

大中华区
MCU技术支持中心

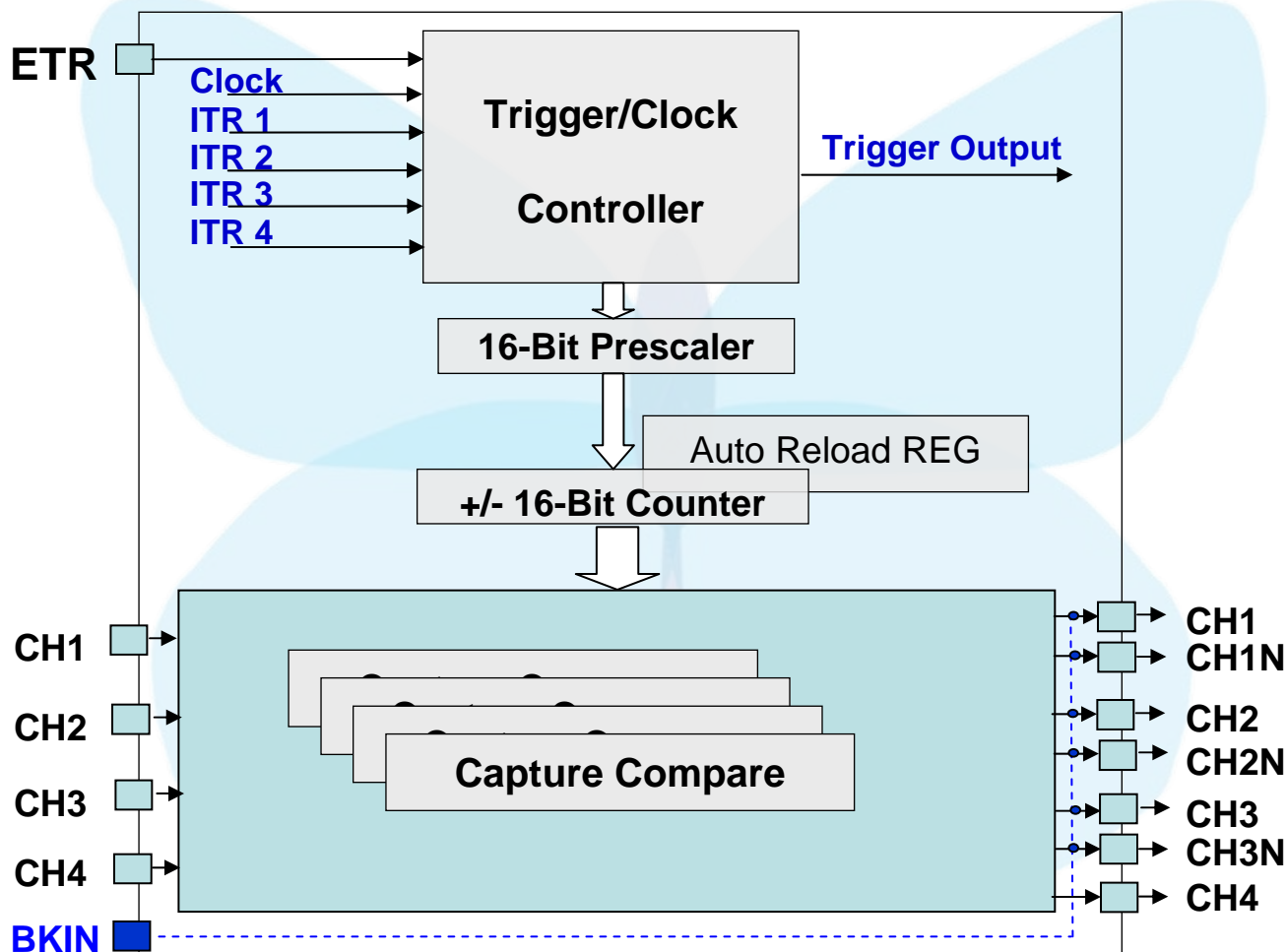


STM32 在马达控制中的应用

- ❏ 可用于**无刷马达**控制的单片机
- ❏ 32位MCU：基于ARM Cortex-M3内核及拥有丰富且强劲的外围，可**支持FOC控制**(矢量控制)
- ❏ **面向高端应用**
- ❏ 针对无刷马达控制的方案 – **带传感器/无传感器**
 - ❏ 交流感应马达
 - ❏ BLDC
 - ❏ PMSM马达
- ❏ 无传感器方案的实现
- ❏ **Starter Kit** 可在数周内实现演示和开发用户的项目

高级定时器TIM1 (1/12)

结构图



高级定时器TIM1 (2/12)

📄 时钟

📄 最大可达**72MHz**：精度可达**13.8ns**

📄 边沿或中心对称模式

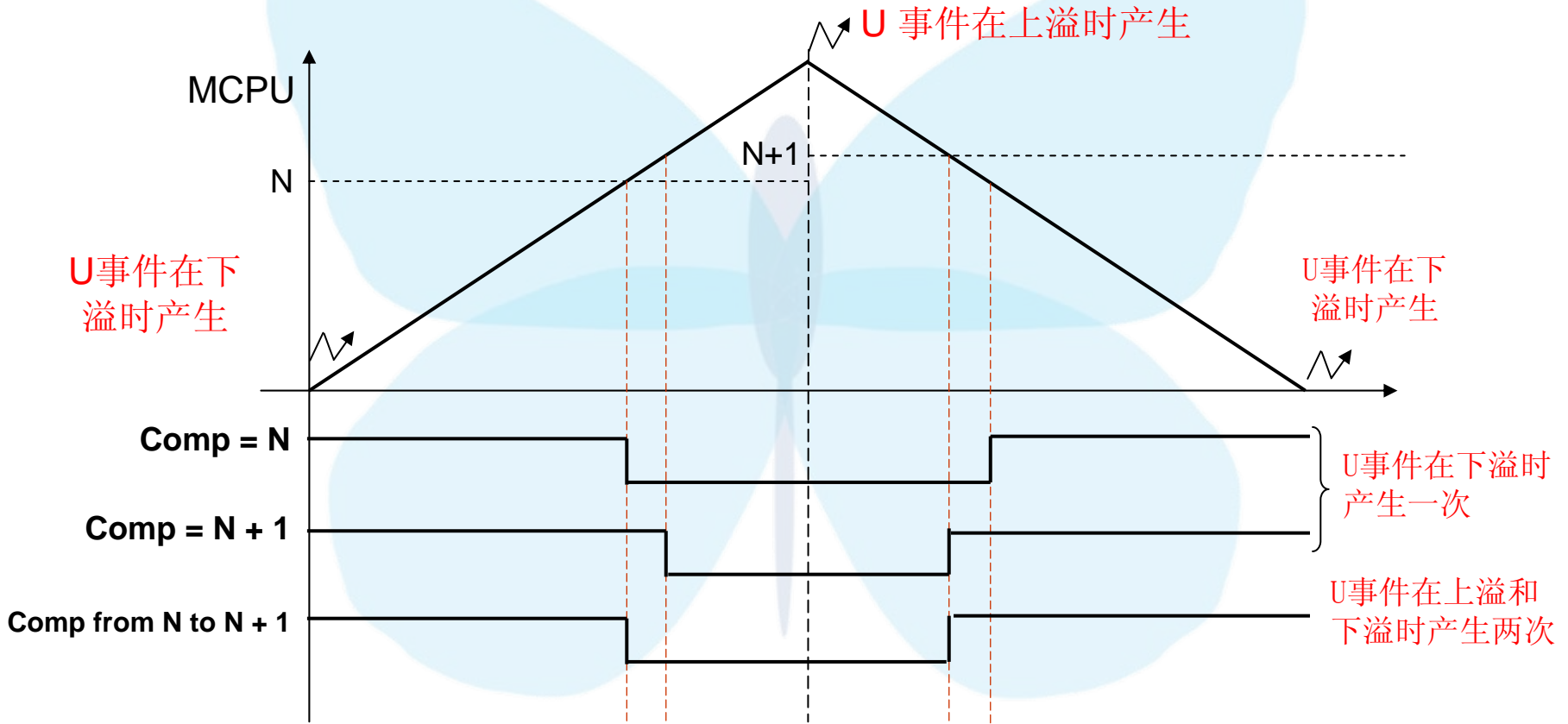
📄 更新倍频模式（见下页）

📄 可保证在中心对称模式下无精度损失

📄 由每个PWM周期的中断或DMA实现

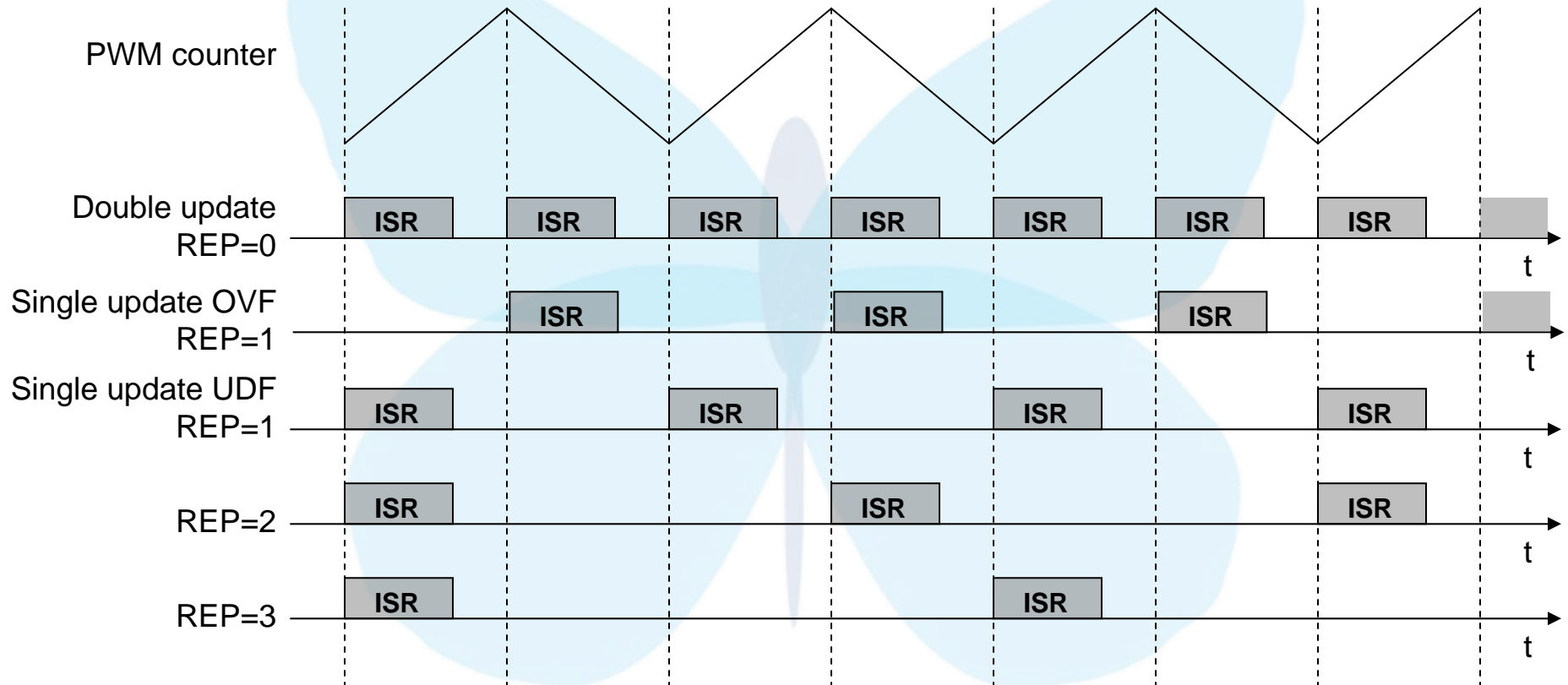
高级定时器TIM1 (3/12)

在PWM计数器上溢时产生更新事件可提高占空比精度



高级定时器TIM1 (4/12)

重复计数器



高级定时器TIM1 (5/12)

中断

U中断（Update）--- 用于同步更新所有下列预装载寄存器：

- 比较寄存器
- 自动重载寄存器
- PWM时钟预分频器
- 输出比较或输入捕捉中断
- 触发器中断
- 紧急故障中断

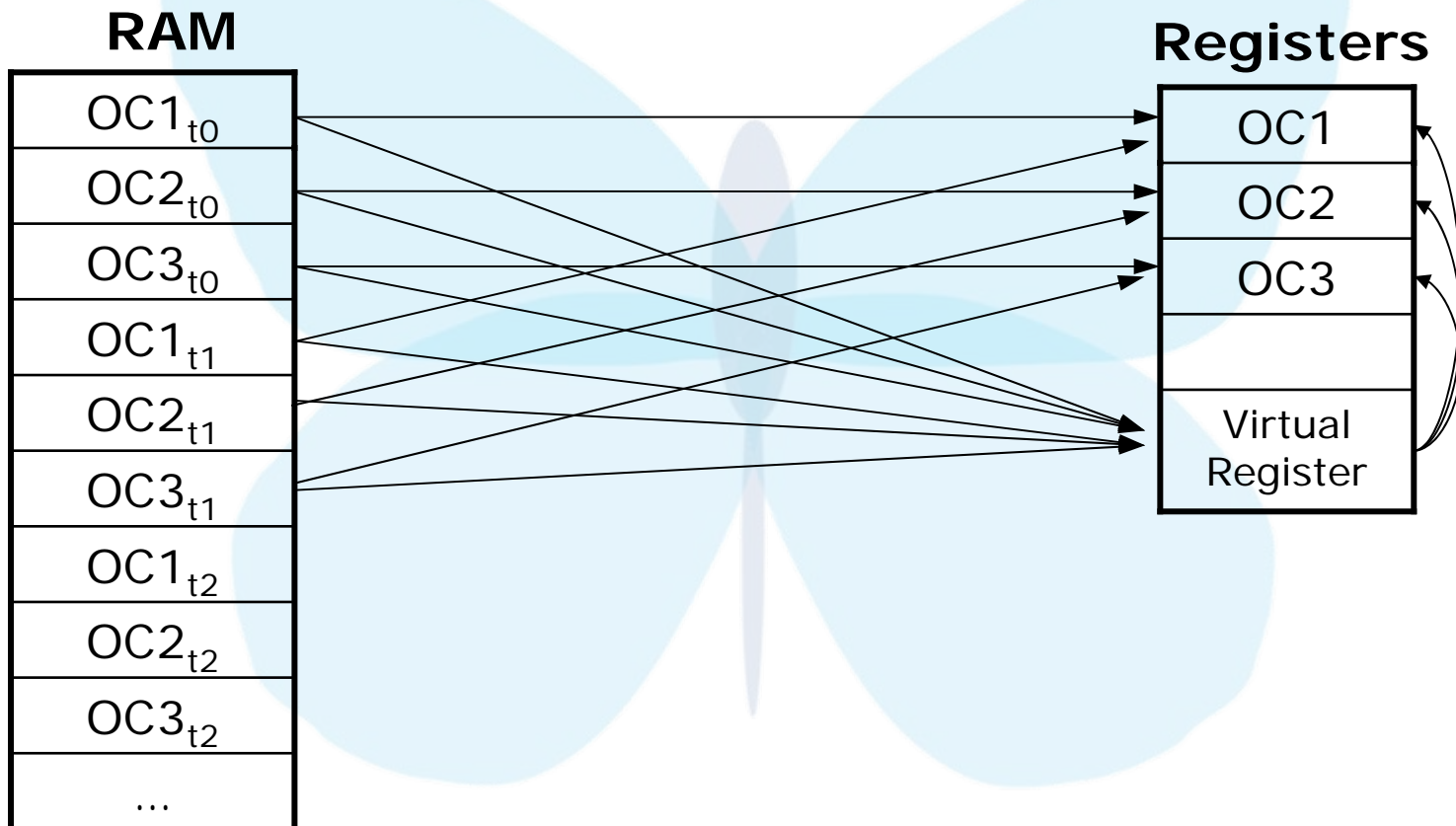
DMA

- TIM1_CH1, TIM1_CH2, TIM1_CH3, TIM1_CH4
- TIM1_UPDATE**
- TIM1_COM
- TIM1_TRIG

高级定时器TIM1 (6/12)

DMA burst 传输

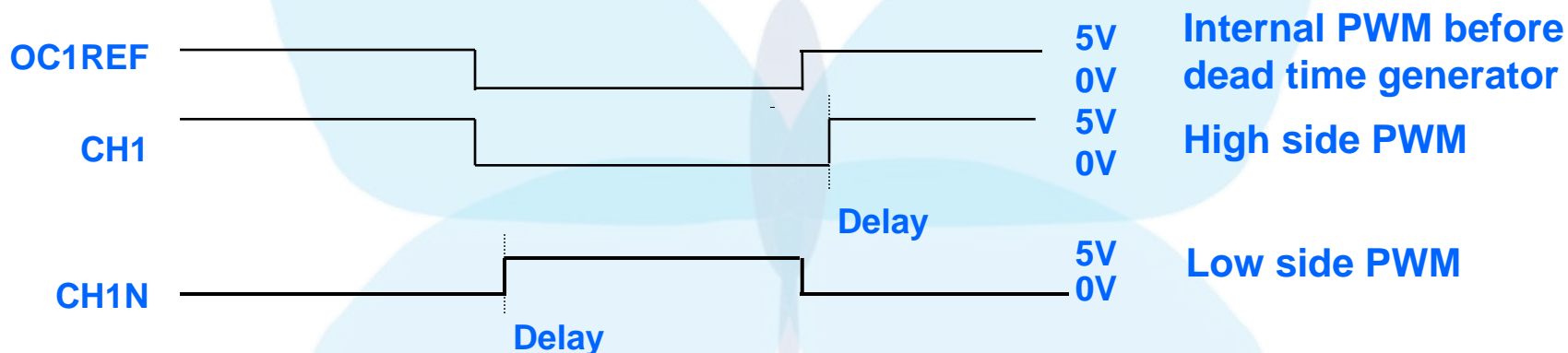
一次DMA事件允许更新多个寄存器的值，有效的利用了DMA



高级定时器TIM1 (7/12)

PWM输出管理

- 硬件死区发生器：8位寄存器，精度最大可达13.8ns（时钟为72MHZ），0~14us可编程（非线性）



- 每个通道极性可选
- 紧急故障输入
 - 关闭6个PWM输出并产生中断
 - 异步动作

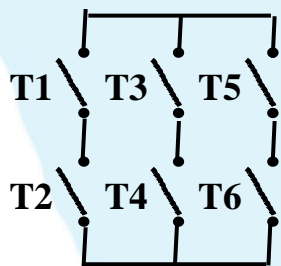
高级定时器TIM1 (8/12)

灵活的PWM端口设置

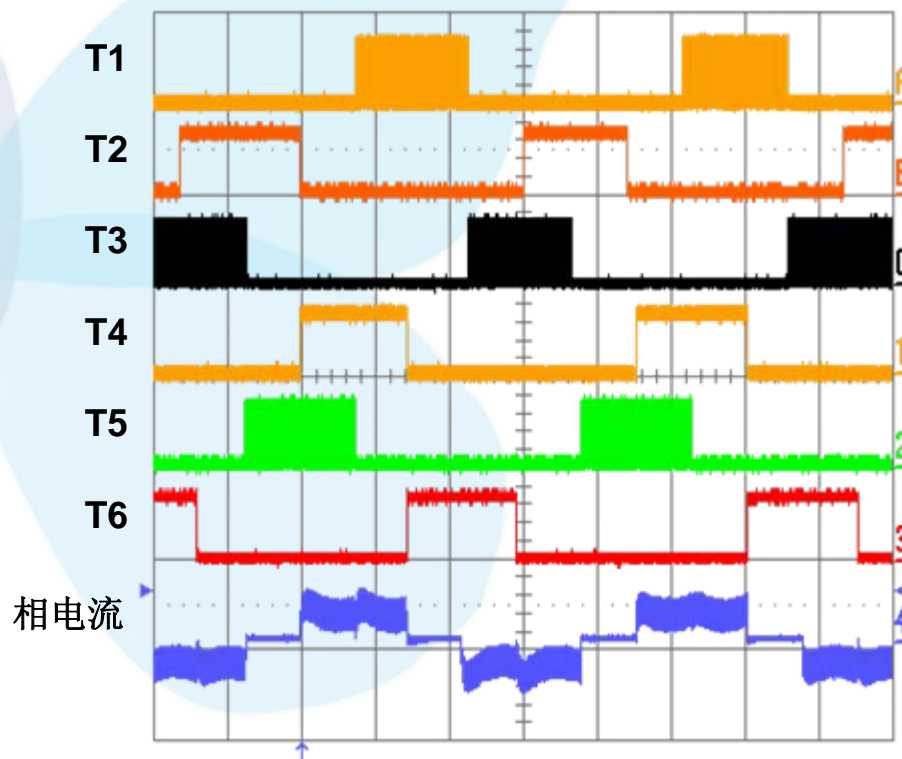
控制位					输出状态		
MOE	OSSI	OSSR	CCxE	CCxNE	OCx 输出状态	OCxN 输出状态	
1	X	0	0	0	输出禁止(与定时器断开)	输出禁止(与定时器断开)	} PWM timer used as a GP timer
		0	0	1	输出禁止(与定时器断开)	OCxREF + 极性	
		0	1	0	OCxREF + 极性	输出禁止(与定时器断开)	
		0	1	1	OCxREF + 极性 + 死区	OCxREF反相 + 极性 + 死区	← Motor Control (sinewave)
		1	0	0	输出禁止(与定时器断开)	输出禁止(与定时器断开)	} Motor Control (6-steps)
		1	0	1	关闭状态(输出使能且为无效电平)	OCxREF + 极性	
		1	1	0	OCxREF + 极性	关闭状态(输出使能且为无效电平)	
		1	1	1	OCxREF + 极性 + 死区	OCxREF反相 + 极性 + 死区	← Motor Control (sinewave)
0	X	0	0	0	} 输出禁止(与定时器断开)		} Outputs disconnected from I/O ports
		0	0	1			
		0	1	0			
		0	1	1			
		1	0	0	} 关闭状态(输出使能且为无效电平)		} All PWMs OFF (low Z for safe stop)
		1	0	1			
		1	1	0			
		1	1	1			

高级定时器TIM1 (9/12)

例子：6步换相方法驱动BLDC马达



Step	High	Low	OC1	OC1N	OC2	OC2N	OC3	OC3N
1	T1	T4	oc1ref	0	0	1	0	0
2	T1	T6	oc1ref	0	0	0	0	1
3	T3	T6	0	0	oc2ref	0	0	1
4	T3	T2	0	1	oc2ref	0	0	0
5	T5	T2	0	1	0	0	oc3ref	0
6	T5	T4	0	0	0	0	oc3ref	0



高级定时器TIM1 (10/12)

紧急故障输入

紧急故障输入可由下列事件产生：

由BRK引脚输入：其极性可编程且由使能位使能

时钟安全系统

当紧急故障发生时：

MOE被清零

状态位置1并产生中断

PWM输出通道的电平由OISx位决定

紧急故障输入的应用

若AOE=1： MOE位保持0直到软件重新置1，一般用于功率模块电路的保护

★ 若AOE=0： MOE位在下一个U事件重新置1，一般可用于电流调节

高级定时器TIM1 (11/12)

禁烟保护模式

- 安全级别高的寄存器能被上锁，防止软件跑飞后对功率器件造成损坏

 - 包括：死区、PWM输出极性、紧急故障输入使能.....

- 所有寄存器在上锁前可读/写，上锁后只读

 - 2个上锁位一旦写值后就不能修改，直到MCU复位

 - 4个上锁等级针对不同的应用提供了灵活性

- GPIO配置也能上锁，以避免PWM功能端口被重新设为标准输出口

高级定时器TIM1 (12/12)

📁 调试特性

📁 针对马达控制此类应用，断点调试须慎重对待

📁 标准断点会对功率器件造成损坏

📁 闭环系统不能在停止后在断点处继续



📁 专门有一个标志位用于配置当断点发生后PWM定时器的行为

📁 标准模式：定时器继续运行

📁 可能会对功率器件造成损坏，因为此时固定的占空比被加到了功率器件上（中断不会被执行）

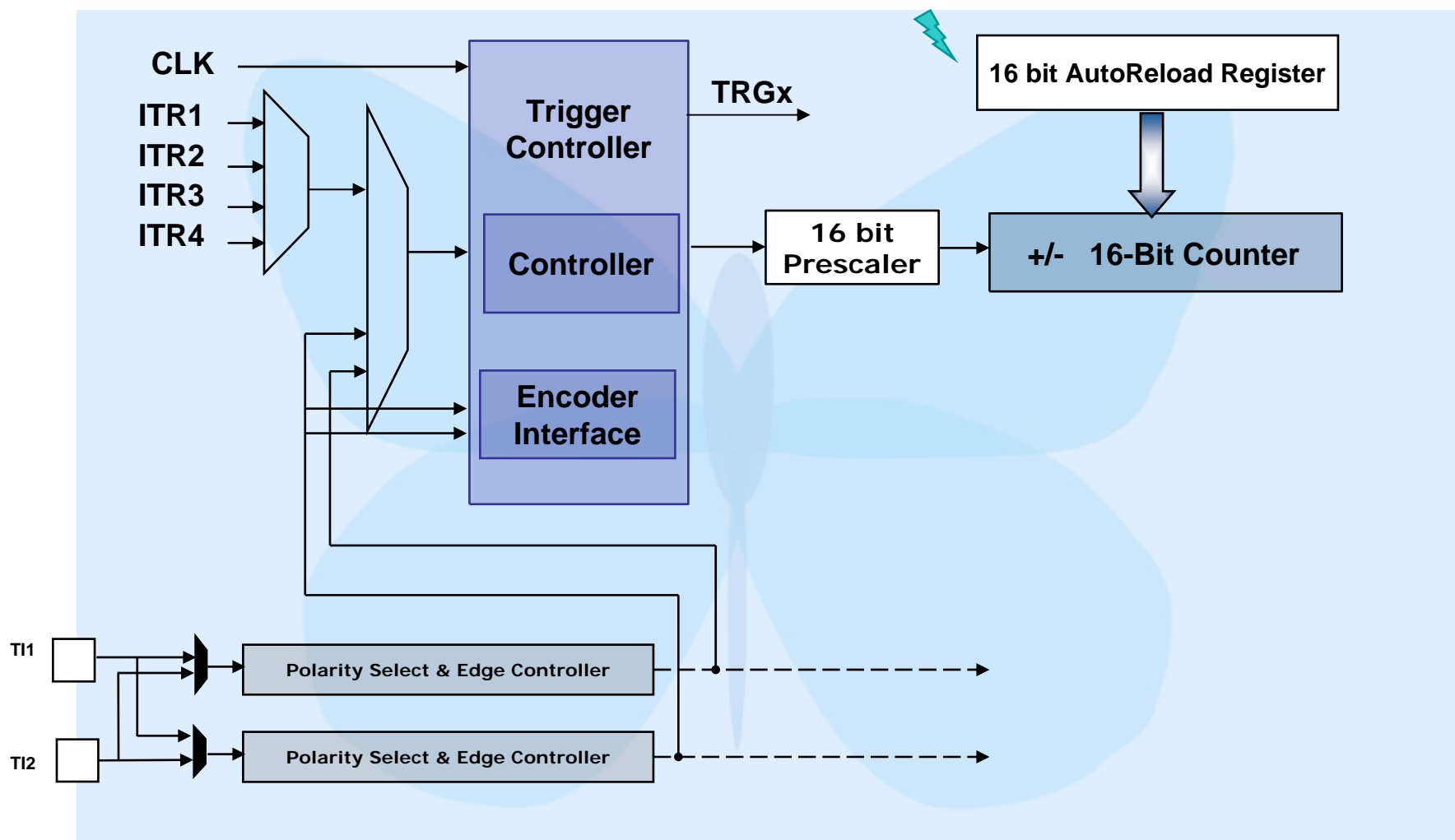
📁 **安全模式**：定时器停止运行，PWM停住输出

📁 此时对功率器件是安全的，且定时器可在断点处继续运行

速度和位置检测

- 由通用定时器处理，使用专门的模式
 - 这些功能在所有的通用定时器上都可实现
- Hall 传感器
 - Hall 传感器接口为异或输入
- 编码器
 - 编码器模式1, 2 & 3 (2x, 4x)
- 测速发电机反馈
 - 输入捕捉模式检测周期

TIM在编码器模式下的框图

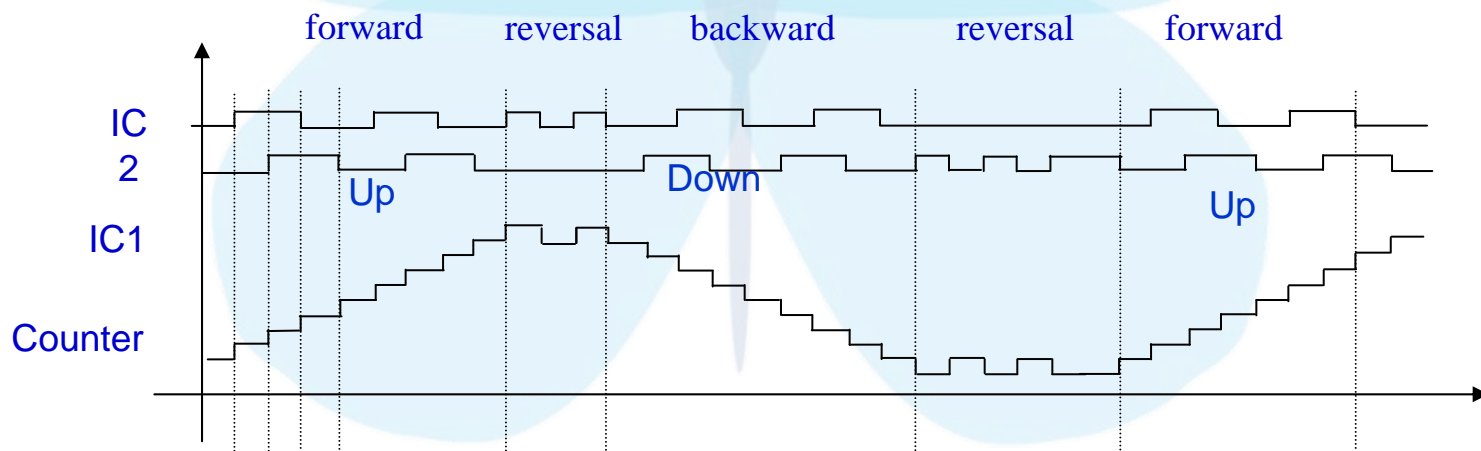


TIM与编码器接口

编码器与STM32接口举例

- 增量编码器可与MCU直接连接而无需外部接口电路
- 编码器的第三个表示零位的输出（Z或Index）可连到外部中断口，以此来触发定时器的计数器复位

编码器模式下计数器的动作



编码器的关键特性

可编程的计数率

- ▣ x4: 标准模式，所有边沿有效

 - ▣ 1000线的编码器每转一周可发出4000个计数脉冲

- ▣ x2: 只对A或B计数，但仍可确定方向

- ▣ 转速模式：对编码器计数时钟进行运算

可编程的编码器精度

- ▣ 当自动重载寄存器设为编码器每转一周可发出的计数脉冲时，计数器就直接得到了转子位置或角度信号

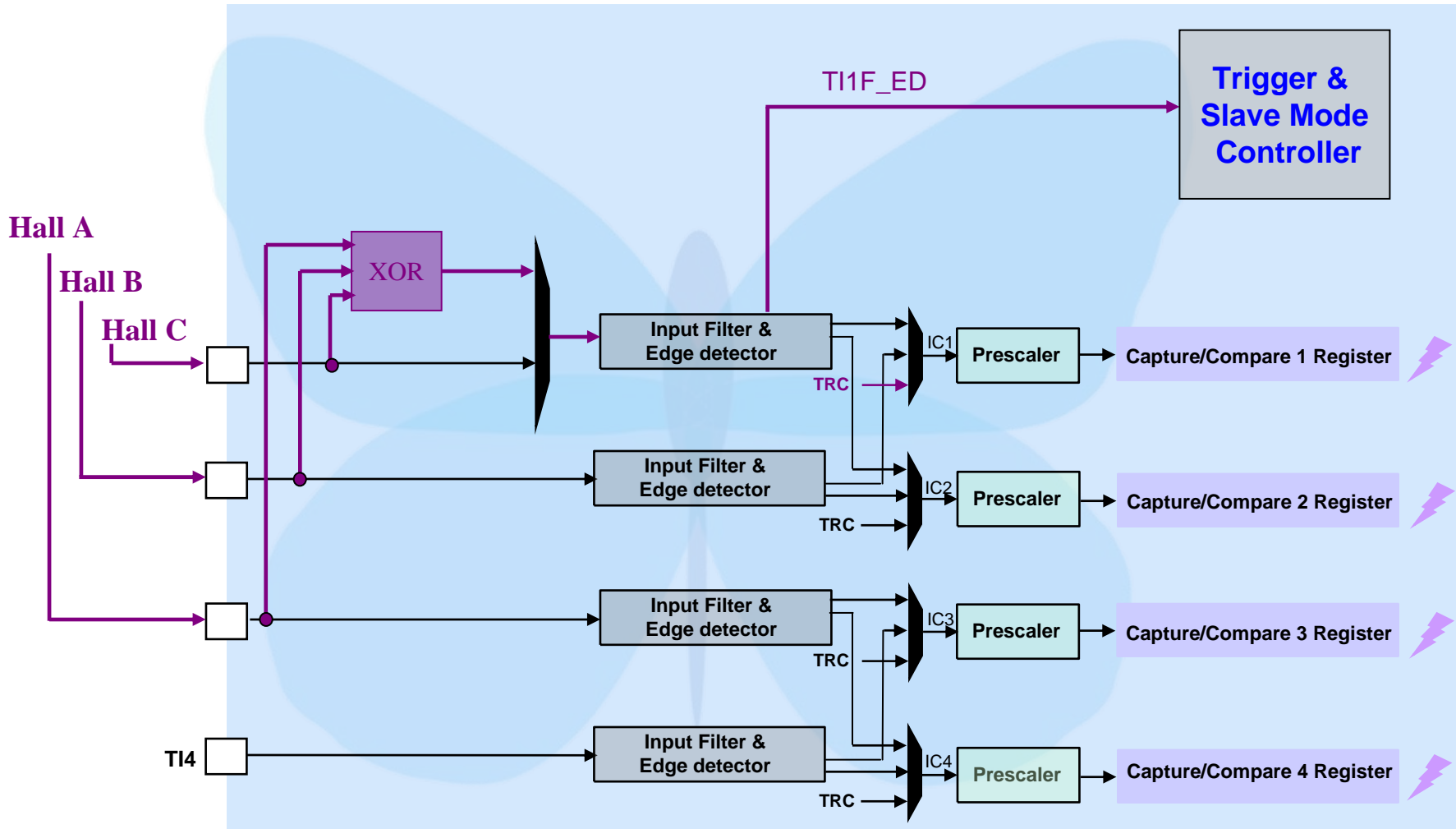
- ▣ 当自动重载寄存器设为0xFFFF时，与使用自由运行定时器的设计相兼容

编码器每转一周可发出一个或多个中断

- ▣ 一个，每360°；

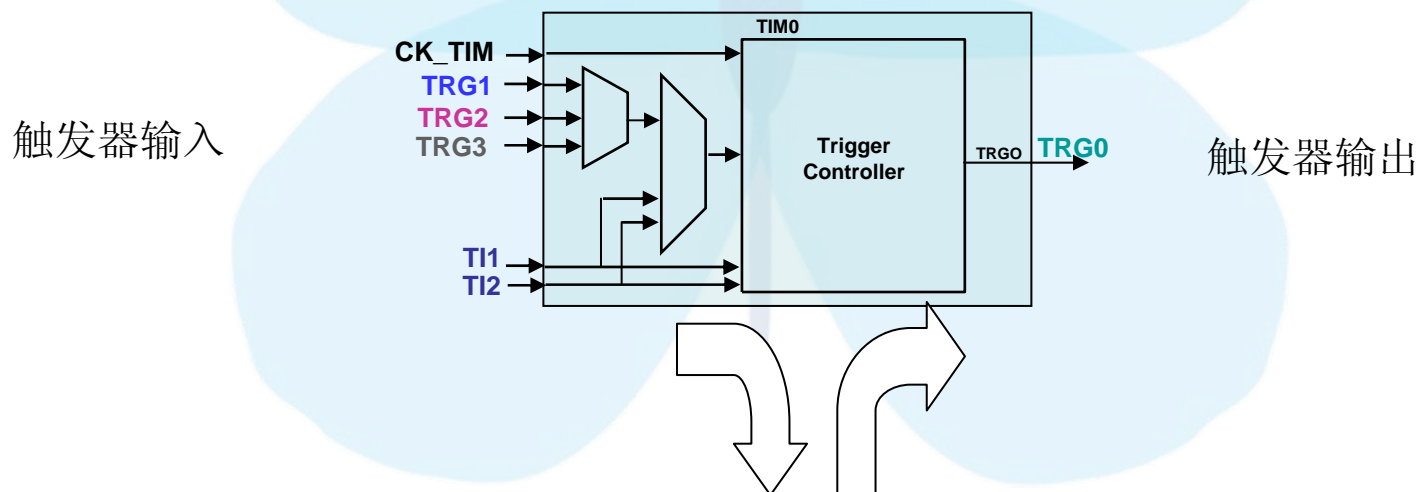
- ▣ 多个，每60°，90°，...（依赖于自动重载寄存器的配置）

TIM 与 Hall接口



定时器同步配置(1/3)

- 由于拥有触发输出及多个可选的触发输入，3个通用定时器与PWM定时器能连接在一起串联或同步使用
- 输入脚TI1 及 TI2也可用作触发器

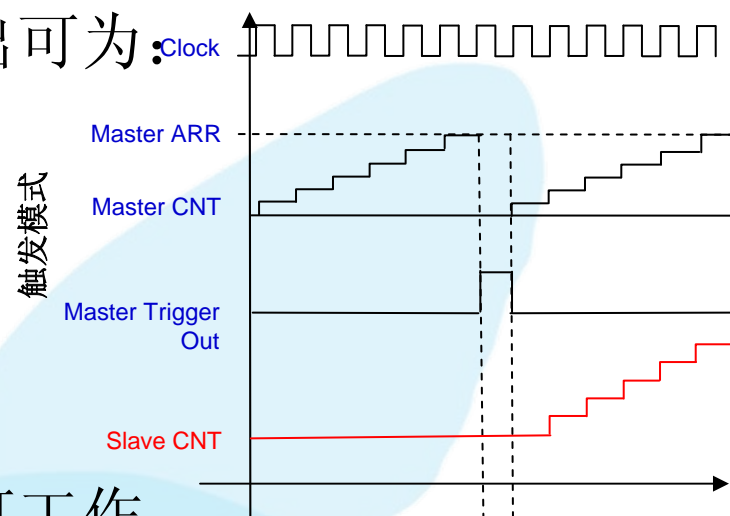


Timer control signals: clock, reset, update, enable,...

定时器同步配置(2/3)

配置为主模式时，触发器输出可为：

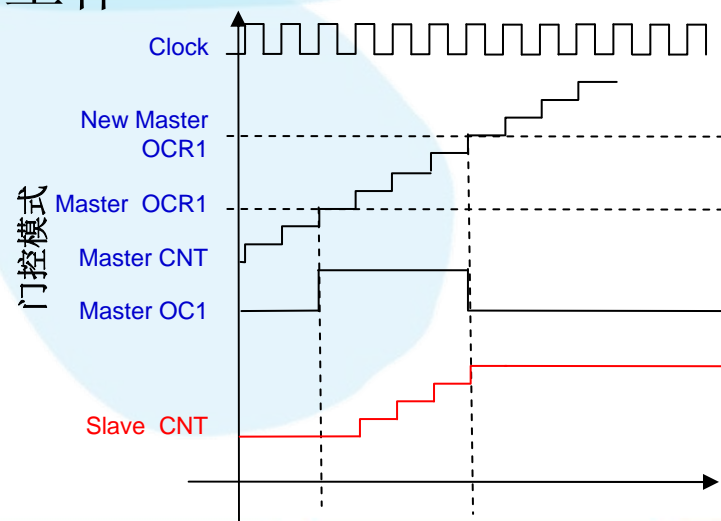
- 计数器复位
- 计数器使能
- 更新事件
- 输出比较信号



当配置为从模式时，定时器可工作

在如下模式：

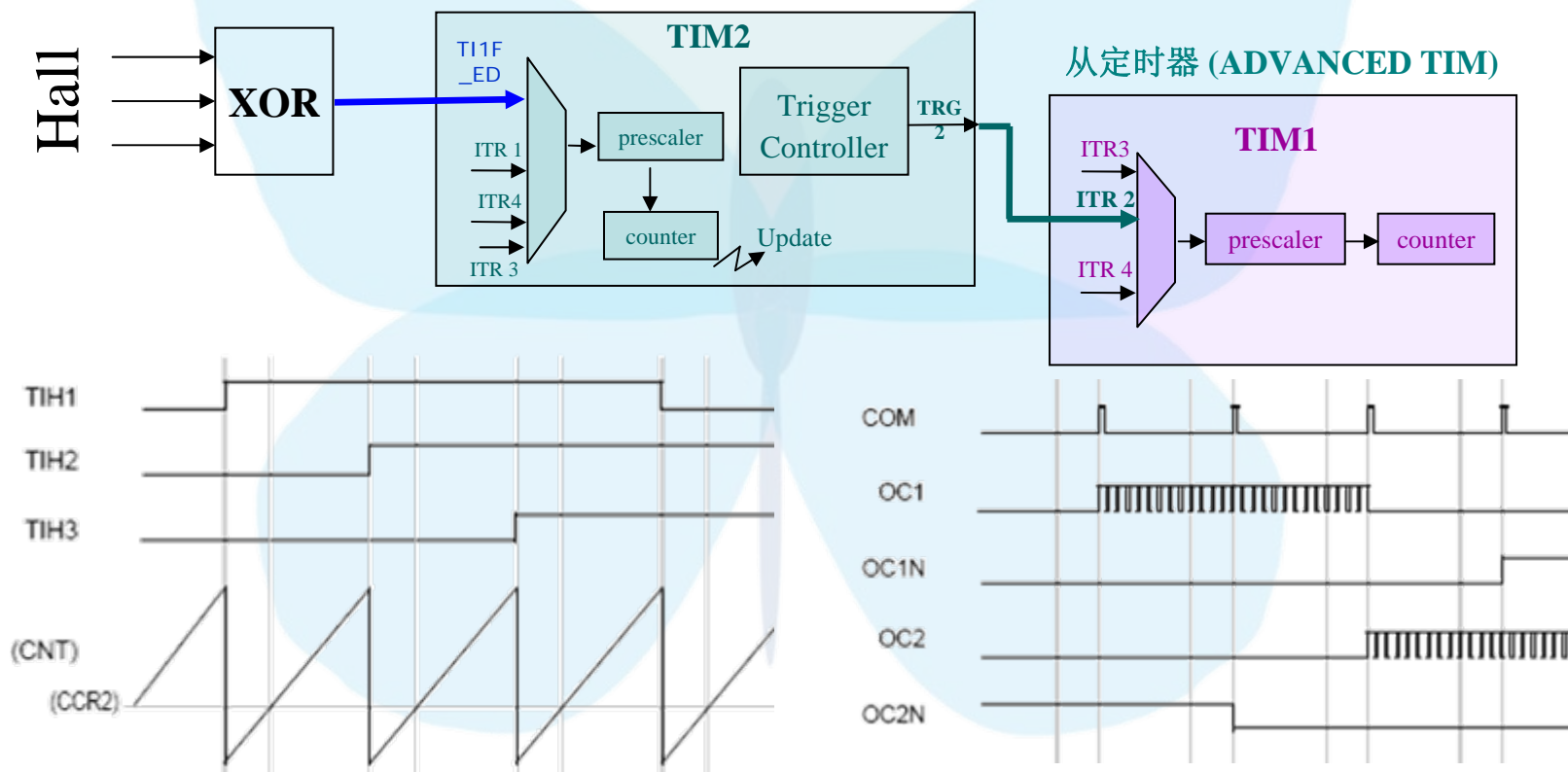
- 触发模式
- 门控模式
- 复位模式
- 外部时钟模式



定时器同步配置(3/3)

举例：BLDC马达换相：一个通用定时器检测Hall位置，触发PWM定时器换相

主定时器 (TIM)



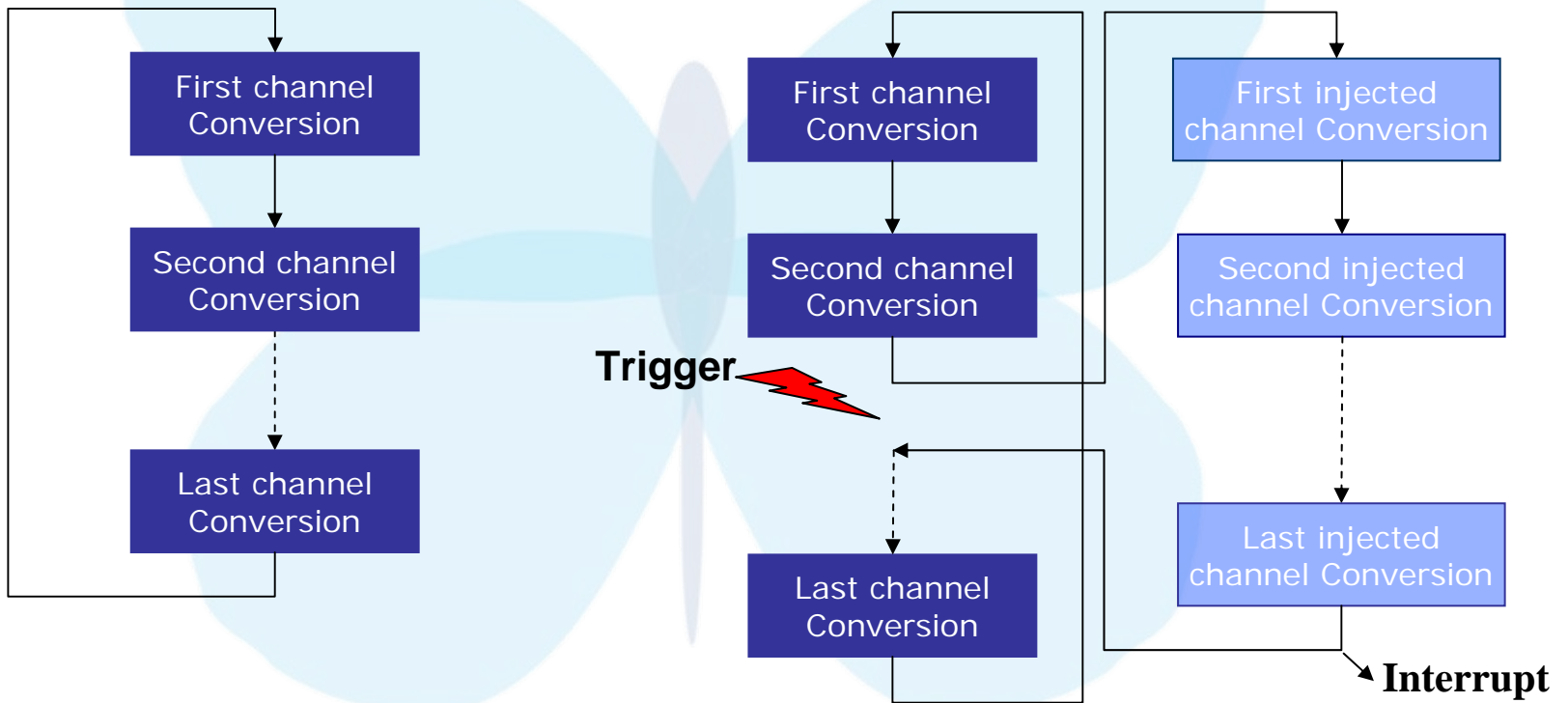
ADC 特性 (1/3)

- ADC转换速度为**1MHZ**，精度为**12位**
 - 采样时间可编程(1.5~239.5cy)，最小采样时间：**107ns**
- ADC输入范围： $0 \leq V_{IN} \leq V_{REF} +$
- 18个通道
 - 16个外部通道
 - 2个内部通道：温度传感器和参考电压
- 中断
- DMA --- 仅ADC1有
- 转换通道**编组**
 - 常规转换组：最大16个通道
 - 注入转换组：最大4个通道

注入转换模式

常规转换扫描模式

注入转换扫描模式



ADC 特性 (2/3)

ADC WATCHDOG

基于定序器的扫描模式：

- 任意通道，任意次序
- 最大16个通道的常规转换（结果由DMA存储）
- 最大4个通道的注入转换（结果相应寄存器存储）

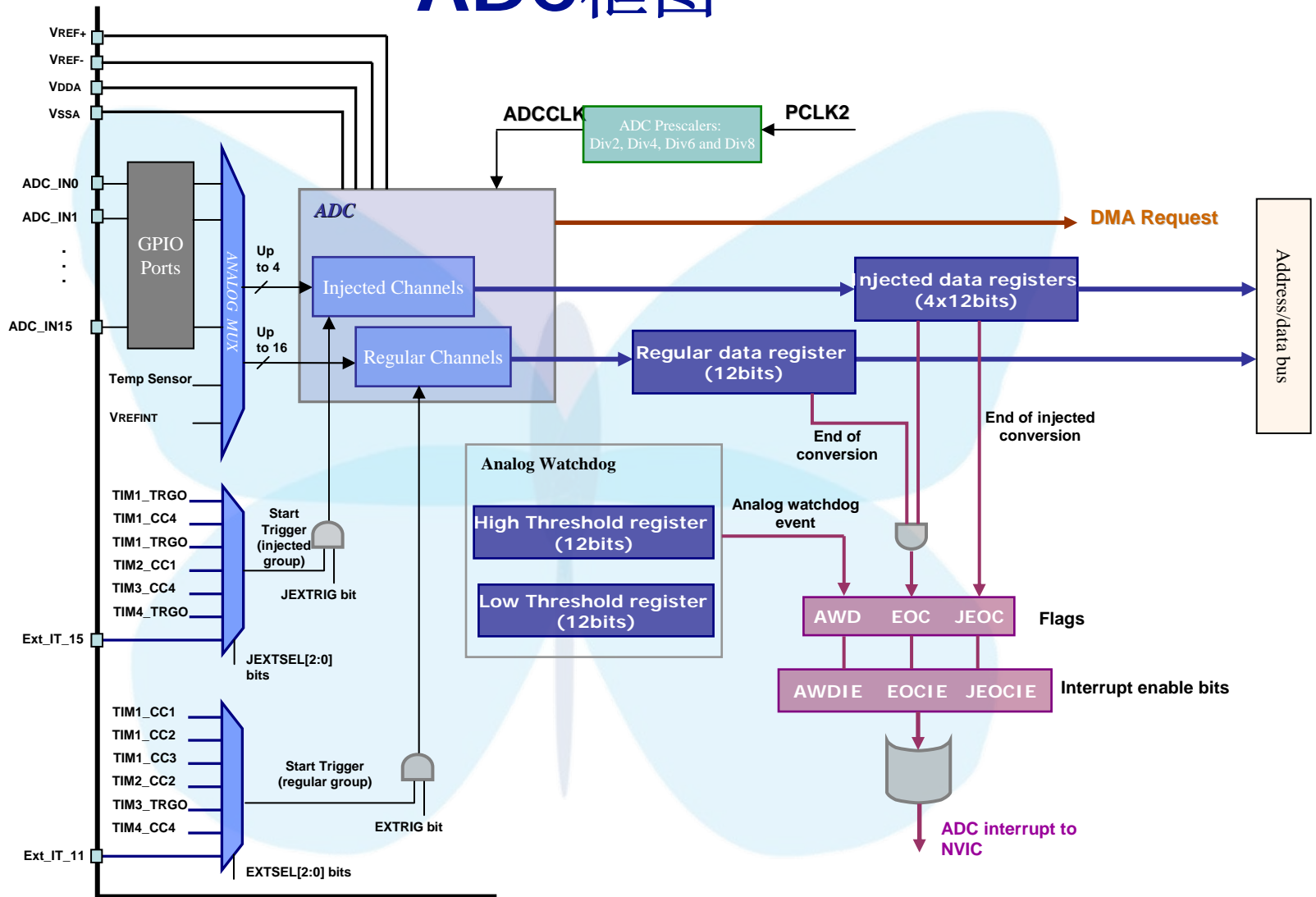
多触发源

- 每个组可被来自定时器的6个事件触发
- 可由外部事件和软件触发

ADC 特性 (3/3)

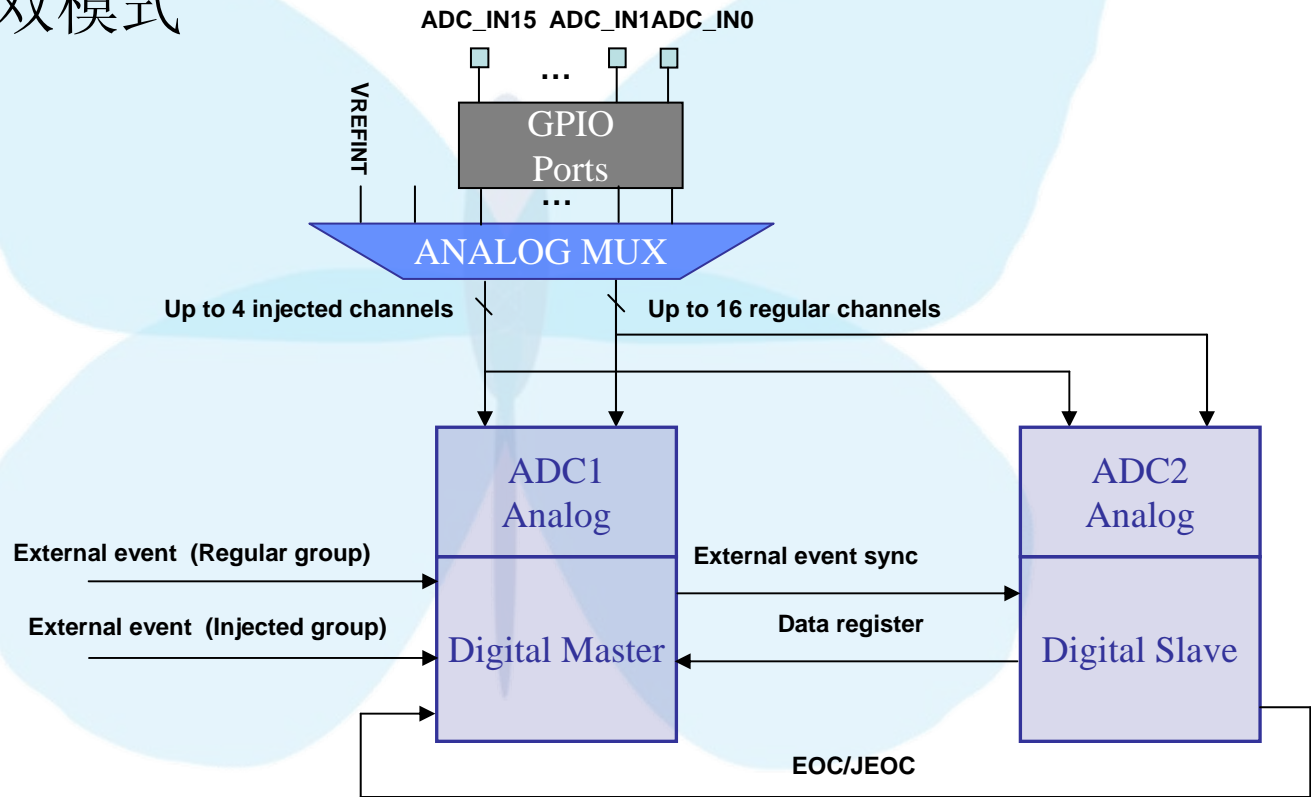
- 转换数据可向左或向右对齐
- 4个偏移补偿寄存器
 - 补偿外部电路的偏移，如运放。如需要可提供带符号值
- 每个通道可单独编程采样时间，可以采样不同输入阻抗的信号
 - 从1.5cy($R_{in} < 1.2K$)到239.5cy($R_{in} < 350K$)，共8个值
 - 当采样率为1MSps时，可不用电压跟随器

ADC框图



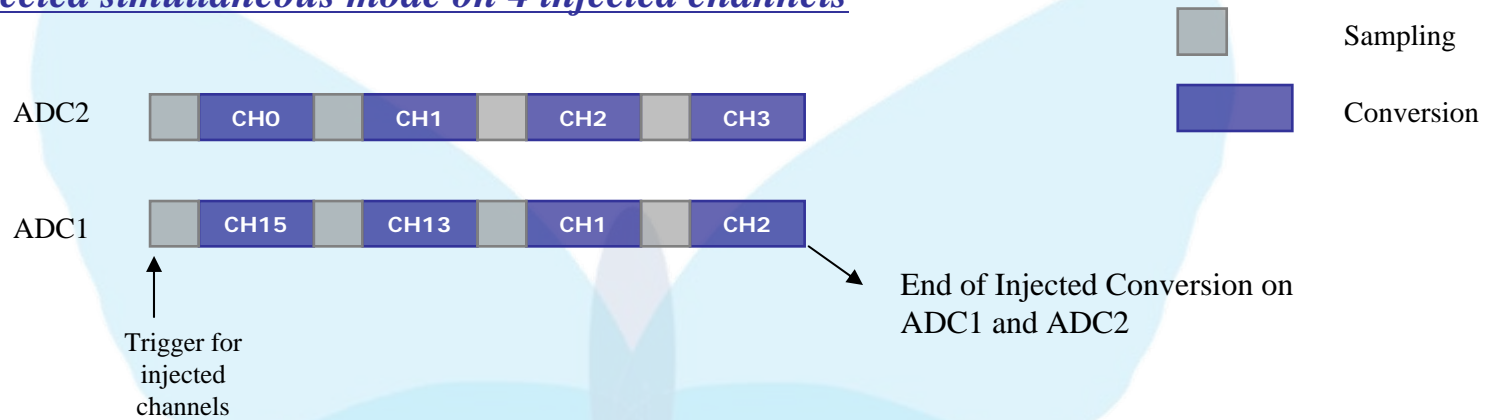
ADC双模式(1/2)

- 只能在拥有2个ADC的MCU中实现
 - ADC1和ADC2可分别单独使用或耦合在一起使用（分主 / 从）
- 8个ADC双模式

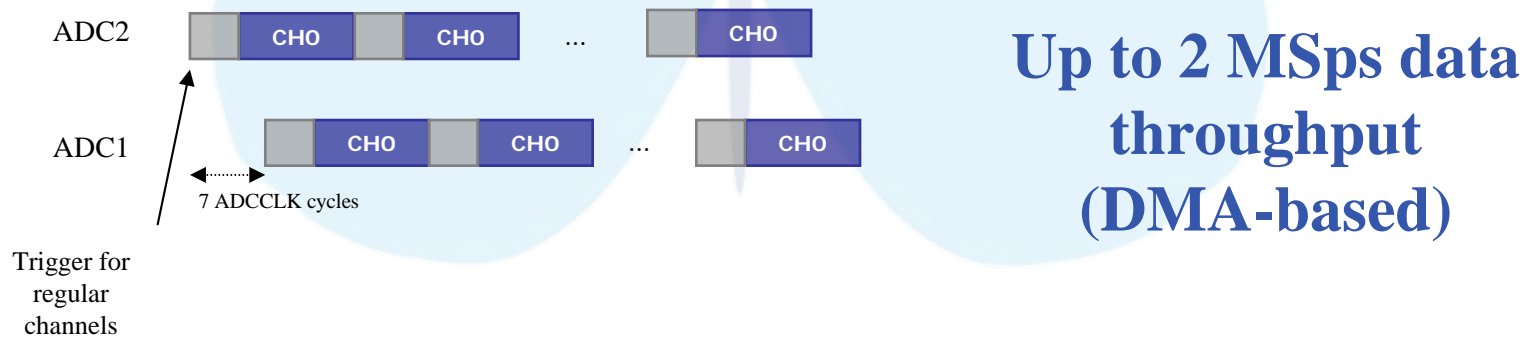


ADC双模式(2/2)

Injected simultaneous mode on 4 injected channels

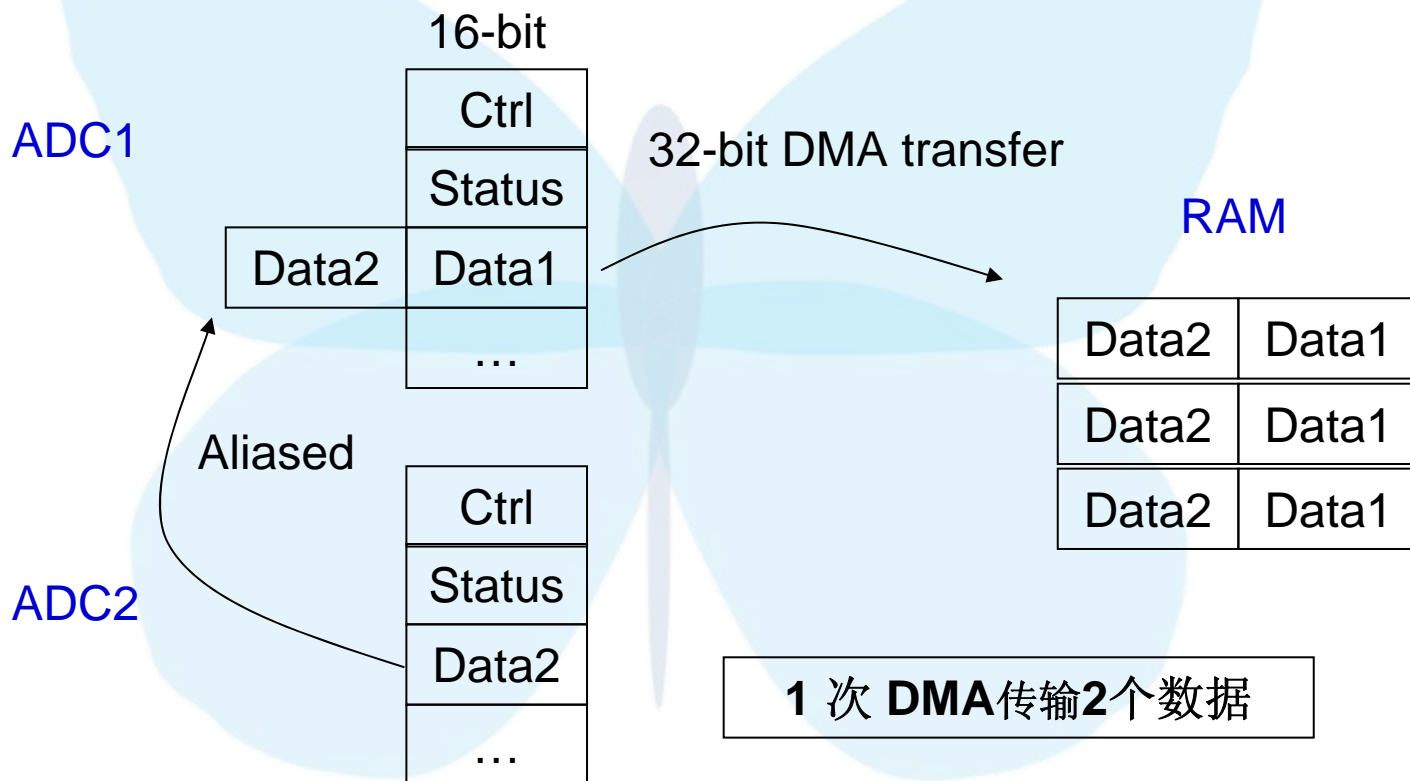


Fast Interleaved mode on 1 regular channel in continuous conversion mode



隔行扫描模式下的DMA传输

隔行扫描模式：两ADC连续对同一通道采样



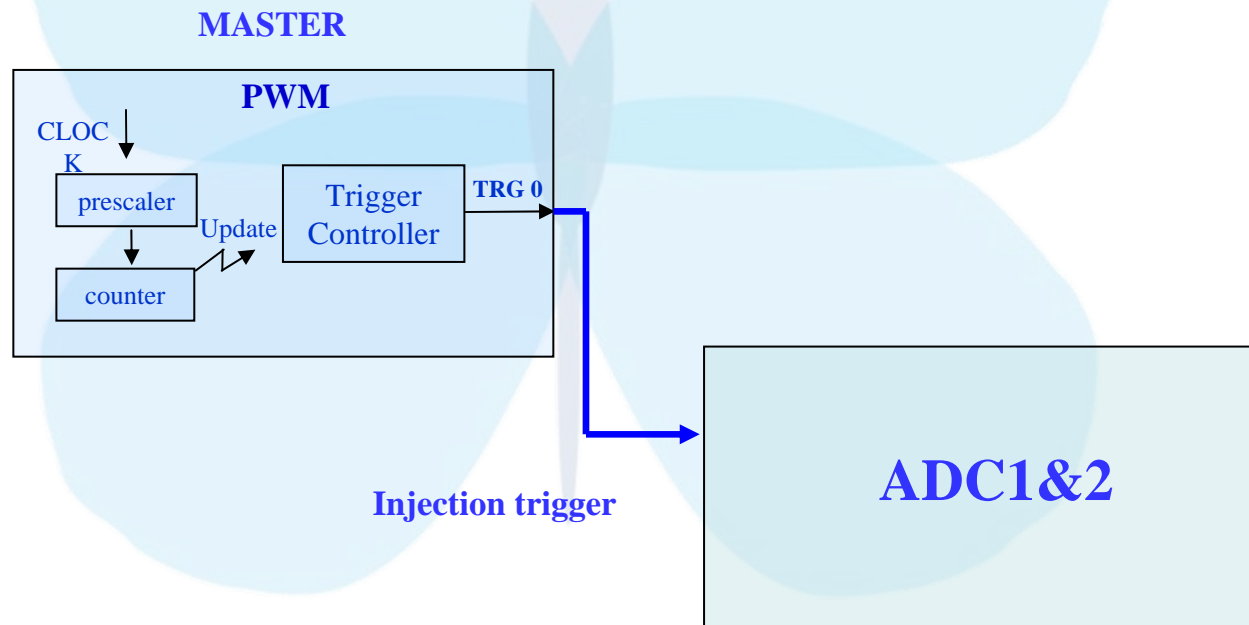
STM32如何实现ADC同步

- ❏ PWM定时器中的同步单元可实现ADC同步
- ❏ 可有2个选择：
 - ❏ 直接由PWM定时器计数器的峰顶、谷底或两者中的一个同步
 - ❏ 由PWM定时器的第4个输出比较产生的延时同步
- ❏ ADC的结果可由转换完成中断处理或由DMA存储

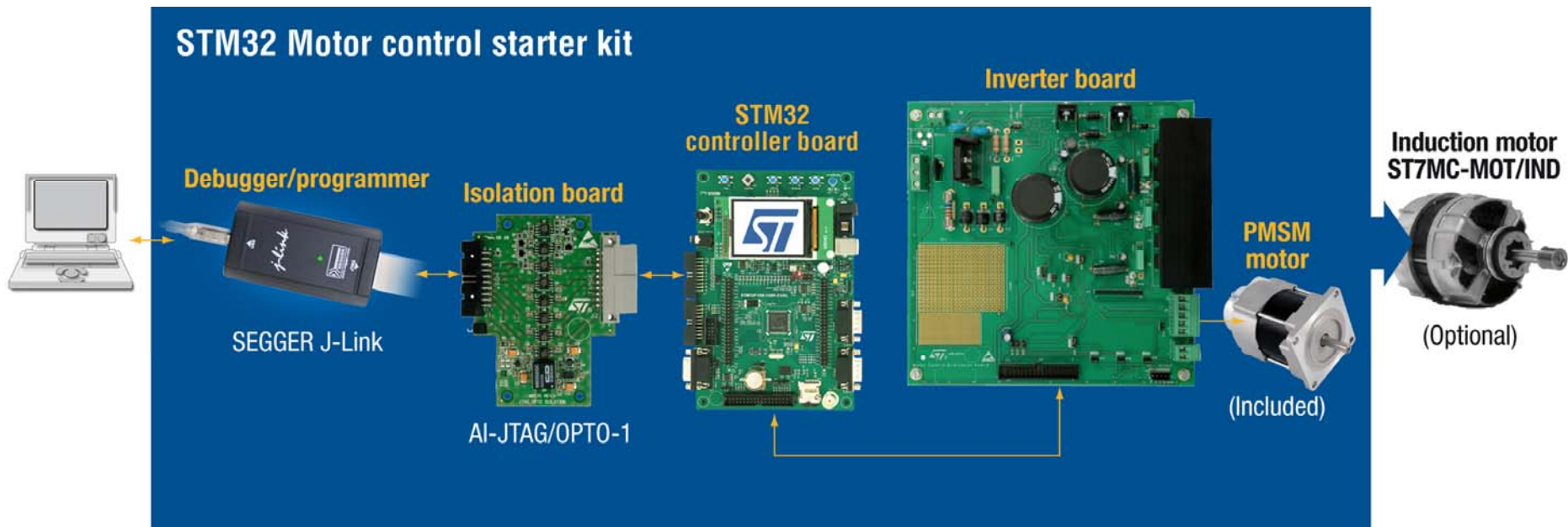
直接同步

■ PWM定时器的U事件触发两个ADC，使其工作在注入同时转换模式下

■ 由于连续采样相电流，不会产生误差



STM32 演示套件



- ❑ 三相半桥功率驱动板，3电阻法读取相电流
- ❑ 完整的软件库可驱动PMSM或AC马达
- ❑ 该套件包含一个带编码器和Hall传感器的PMSM马达

Thank You !



STM32  Releasing your **creativity**