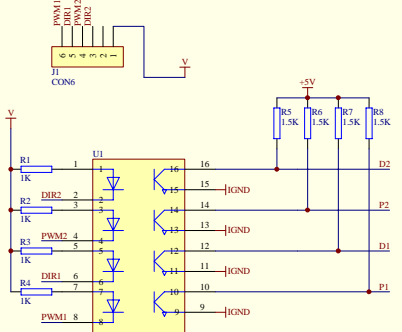
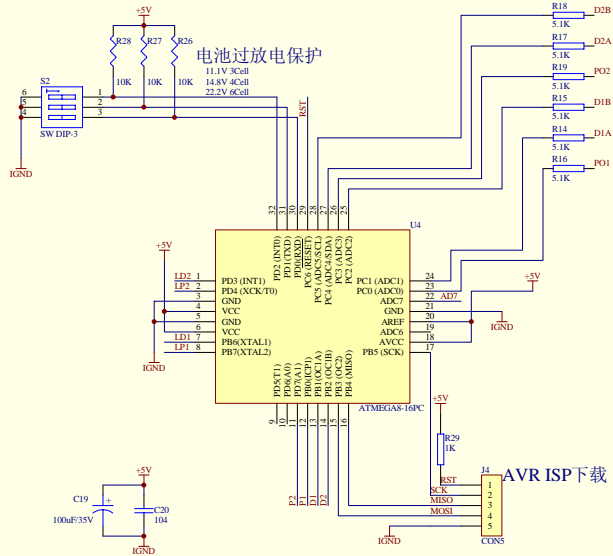


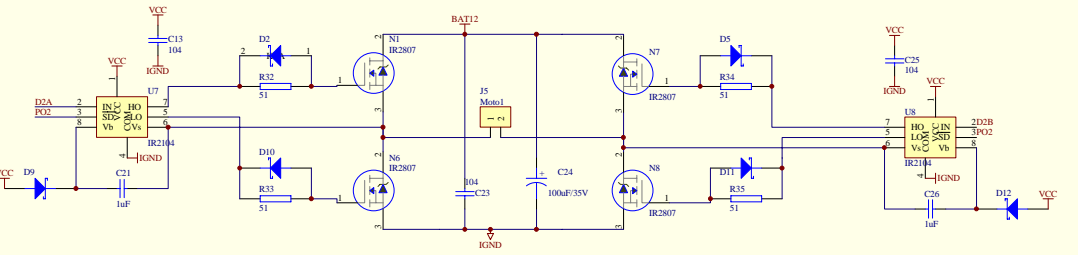
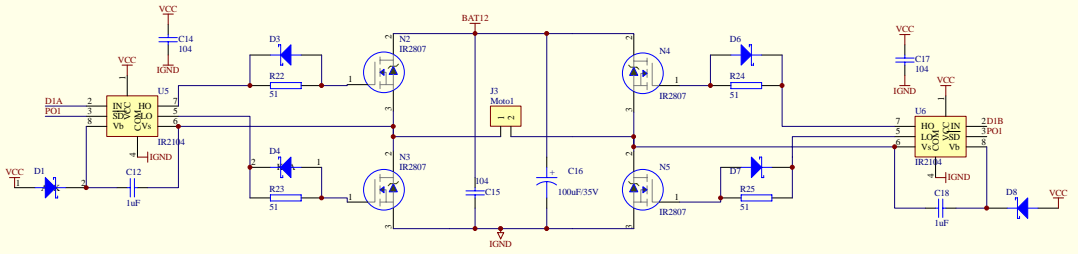
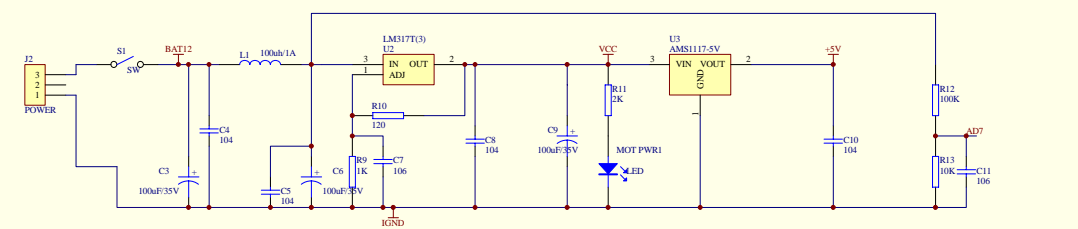
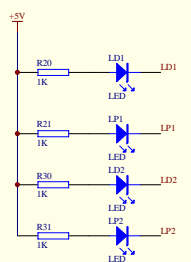
此输入的信号需设置为集电极开路



电池过放电保护



AVR ISP下载



| Title   |        |          |
|---|--------|----------|
| Size  | Number | Revision |
| 10-Nov-2008   |        |          |
| Sheet of  |        |          |
| File: E:\PC\项目\文件\2\Arm_Robot\1\Diagram\Robot_V14.dtb |        |          |