

JB

中华人民共和国机械行业标准

JB/T 2379 - 1993

金属管状电热元件

1993-08-21 发布

1993-10-01 实施

中华人民共和国机械工业部 发布

金属管状电热元件

1 主题内容与适用范围

本标准规定了对金属管状电热元件(以下简称元件)的各项要求,包括产品分类、技术要求、试验方法、检验规则及其订购和供货等。

本标准适用于按第 3.1、4.1 和 4.2 条要求设计制造,工作电压不超过 440 V,以金属管作为外壳的管状电热元件。

本标准不适用于日用和类似用途的管状电热元件。

对在真空中或绝对压力超过 1 MPa 的介质中使用以及有特殊要求的元件,除应符合本标准外还应符合相应的特殊要求标准。

2 术语

本标准所使用的术语含义如下:

2.1 金属管状电热元件

以金属管为外壳,合金电热丝作为发热体,在一端或二端具有引出棒(线)在金属管内填装密实的氧化镁粉绝缘介质,以固定发热体的电热元件。

2.2 引出棒(线)

与发热体连接,供元件与电源、元件与元件连接用的金属导电零件。

2.3 展开长度(L), mm

元件图样上金属管的直线与弯曲部分长度的总和。

2.4 发热长度(t), mm

元件图样上布置发热体部分的长度。

2.5 发热表面积, cm²

发热长度上金属管表面积。

2.6 表面负荷, W/cm²

发热表面上单位面积的功率。

2.7 充分发热条件

使元件达到规定工作状态的工作条件。

2.8 额定电压, V

指在设计时规定并在元件外壳上标出的接在元件上的电压。

2.9 额定功率, kW

指在设计时规定并在元件外壳上标出的元件输入功率。

2.10 工作电压, V

对单支接入电源的元件,是指设计时规定的接在元件上的电压,即额定电压。

对多支串接到电源的一组元件,是指设计时规定的接在这组元件上的电压。

2.11 工作温度, °C

在额定功率和充分发热条件下,元件发热表面的平均温度。

2.12 最高温度, °C

在 1.27 倍的额定功率和充分发热条件下，元件发热长度上最高温度点的温度。

2.13 模拟条件

在本标准各条款的状态下，采取措施使元件的工作温度与规定值基本相符的工作条件。

2.14 允许修复

指对元件的引出棒损坏、金属表面涂层损坏、绝缘子破碎和密封失效进行的修复，且修复后不影响元件的性能和正常使用。

2.15 恢复

由于使用和长期存放等原因，元件的电气绝缘性能低于标准值，通过烘箱干燥等方法，使其电气绝缘性能恢复到标准值的过程，且不影响元件的性能和正常使用。

2.16 损坏

元件有下列情况之一即被视为损坏：

- a. 元件耐电压低于标准值、泄漏电流值大于 5 mA 或绝缘电阻值低于 1 MΩ，又不可恢复；
- b. 外壳有火焰发射及熔融物、表面严重腐蚀或其他不允许修复的损坏；
- c. 元件的实际功率比额定功率超差 20%。

3 产品分类

3.1 品种和规格

3.1.1 元件按基本结构分为以下四个品种：

- a. 双端引出的元件，结构代号 A。其尺寸代号和名称应与图 1 基本相符。

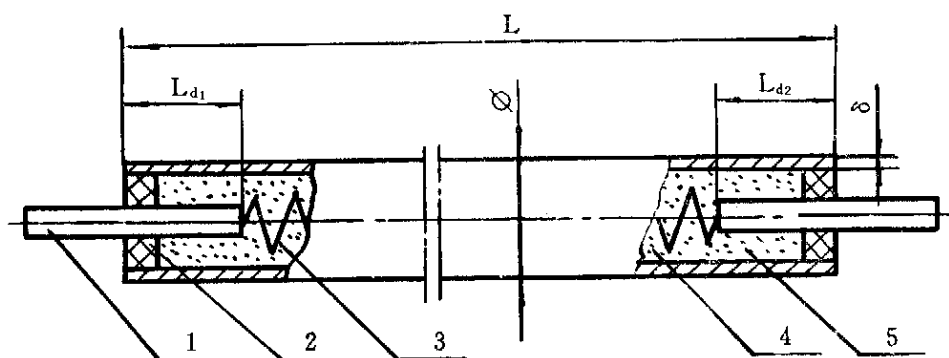


图 1

- b. 双端引出，其中一端接外壳的元件，结构代号 B。其尺寸代号和名称应与图 2 基本相符。

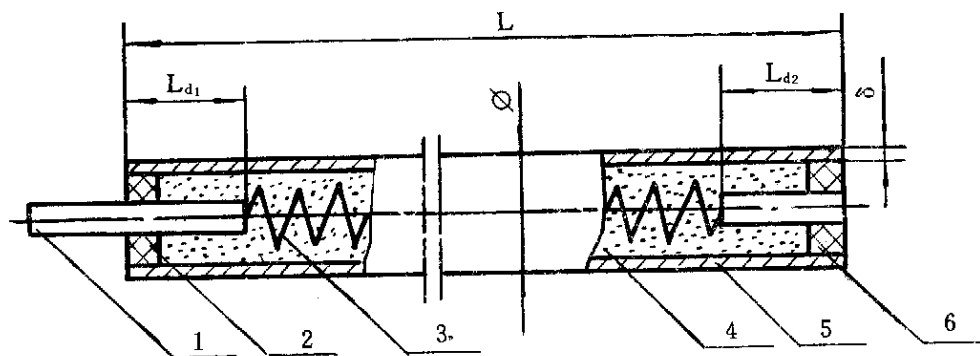


图 2

- c. 单端引出，引出棒并行的元件，结构代号 C。其尺寸代号和名称应与图 3 基本相符。

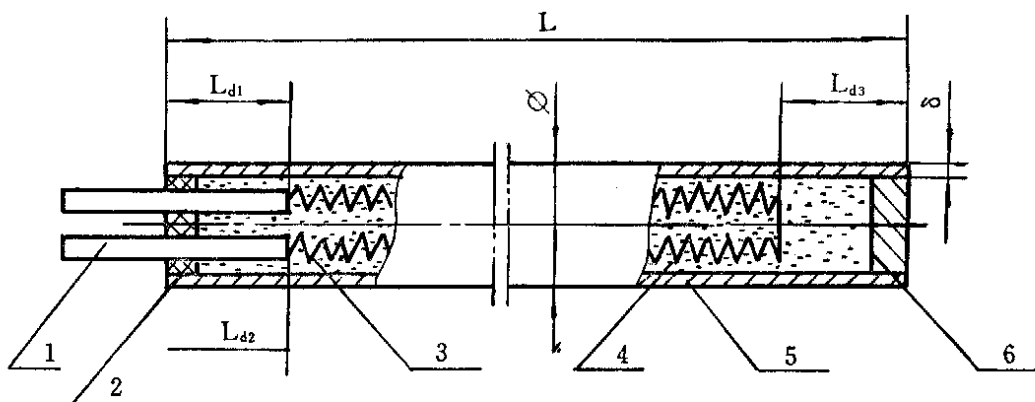


图 3

d. 单端引出, 引出棒同轴的元件, 结构代号D. 其尺寸代号和名称应与图 4 基本相符。

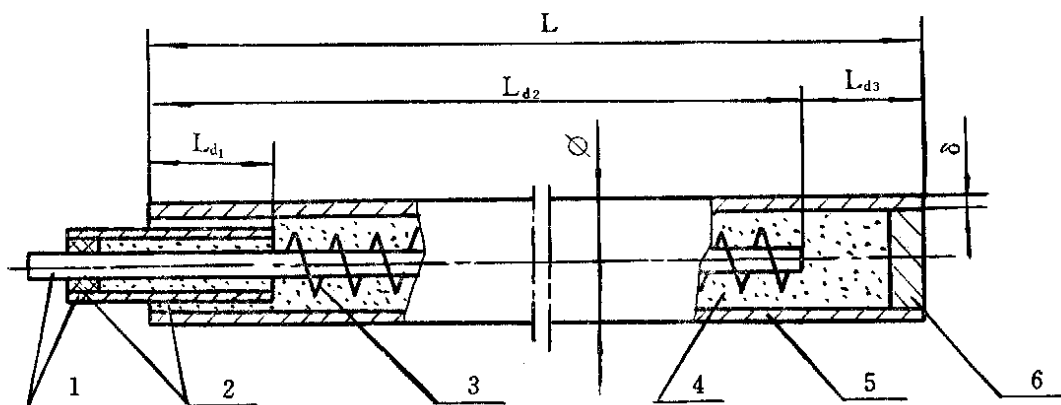


图 4

注: 图 1~4 所示序号和符号的含义如下:

L—元件的展开长度; ϕ —元件的外径; δ —元件的壁厚; L_{d1} 、 L_{d2} —引出棒管内部分长度; L_{d3} —尾部不发热长度; 1—引出棒; 2—端部密封料; 3—合金电热丝; 4—绝缘填充料氧化镁粉; 5—金属管; 6—金属堵头。

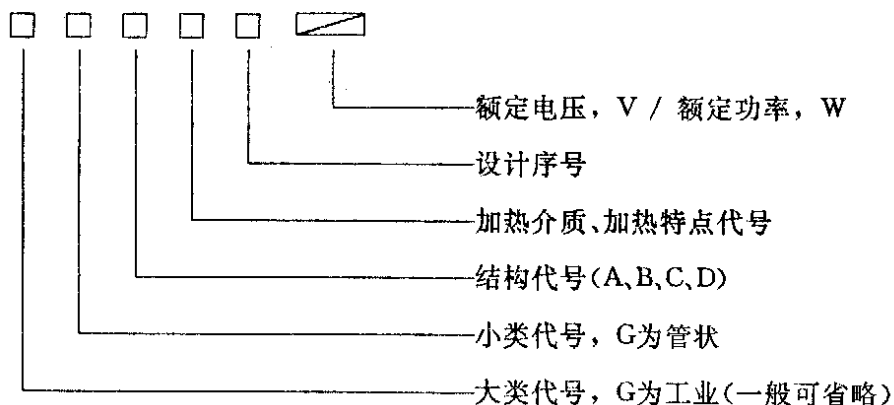
3.1.2 元件按其与被加热介质配合情况可分为:

- a. 普通元件: 主要用于气体、液体加热的元件。
- b. 嵌装元件: 主要用于金属固体的加热以及对外径尺寸偏差有一定要求的元件。

3.1.3 各个品种的元件按外径尺寸分为多个规格。外径尺寸(直径 ϕ , mm)应在下列规格中选取: 22、20、16、14、12、10、8.5 和 6.5。

3.2 型号

元件的型号及其所代表的含义规定如下:



3.3 主要参数

元件的主要参数如下:

- a. 电源电压, V;
- b. 电源频率, Hz;
- c. 额定电压, V;
- d. 额定功率, kW;
- e. 工作温度, ℃;
- f. 外径, mm;
- g. 展开长度, mm;
- h. 外形尺寸, mm;
- i. 重量, kg。

4 技术要求

4.1 设计要求

元件的设计应满足使用、更换方便、可靠、耐用、安全、经济、合理及节约能源等要求。

4.1.1 设计标准

元件的设计应符合有关机电产品的各项基础标准和一般零部件标准,如单位制、机械制图、图形符号、公差与配合、形状和位置公差、表面粗糙度、螺纹紧固件、电源电压、电源频率等标准。

对单位制、电源电压、电源频率有特殊要求时,可按条 8.2 条提出。

4.1.2 环境条件

- a. 海拔高度不超过 1000 m;
- b. 周围环境温度 -20~50℃;
- c. 周围空气相对湿度不大于 90%(环境温度为 25℃时);
- d. 周围无导电尘埃、爆炸性气体及能严重损坏金属和绝缘材料的腐蚀性气体;
- e. 没有明显的冲击与振动。

若用户有特殊要求时,可按第 8.2 条提出。

4.1.3 安全与卫生

4.1.3.1 用于可燃性气氛中加热的元件,在设计时应考虑避免发生爆炸事故。

4.1.3.2 用于压力介质中加热的元件,在设计时应考虑避免金属管、焊缝、密封件损坏造成泄压事故。

4.1.3.3 用于有毒有害介质中加热的元件,在设计时应考虑避免金属管、焊缝、密封件损坏造成有毒有害介质泄漏事故。

4.1.3.4 与食品和饮食用具接触的元件的外壳或涂层必须符合国家卫生标准。

4.1.4 材料

制造元件用的材料应根据其使用要求合理地选择,且应符合其质量标准的规定。

4.1.4.1 元件金属管常用材料及其允许的最高温度如表1所示。

表 1

材料及其牌号	允许的最高温度,℃
铜 T4	170
铝 L1-L4	260
碳钢 10	400

续表 1

材料及其牌号	允许的最高温度, °C
不锈钢 0Cr18Ni11(1Cr18Ni9Ti)	600
镍基合金钢 Incoloy800 ^D	850

注:1)主要成分为:0.04%C、0.75%Mn、0.35%Si、20.5%Cr、32.00%Ni、0.30%Cu 和余量 Fe。

4.1.4.2 元件金属管常用材料在常用介质中允许的最高的表面负荷应符合表 2 规定。

表 2

表面负荷 W/cm ²	加热介质、加热特点及其代号	金属管材料及其牌号
5	水、弱酸、弱碱溶液的煮沸, S	铝 L1-L4
7		铜 T4
9		碳钢 10
11		不锈钢 0Cr18Ni11(1Cr18Ni9Ti)
0.7	食物油、润滑油、液压油, Y	铜 T4、碳钢 10 不锈钢 0Cr18Ni11(1Cr18Ni9Ti)
4	燃料油, R	碳钢 10 不锈钢 0Cr18Ni11(1Cr18Ni9Ti)
24	压力大于 1MPa 的水, A	不锈钢 0Cr18Ni11(1Cr18Ni9Ti)
2	静止空气 Q	碳钢 10
5		不锈钢 0Cr18Ni11(1Cr18Ni9Ti)
10		镍基合金钢 Incoloy800
2.5	流速不低于 6m/s 的空气, L	碳钢 10
5.5		不锈钢 0Cr18Ni11(1Cr18Ni9Ti)
11		镍基合金钢 Incoloy800
13	元件被浇铸、嵌装、压制在铝、铜、钢等材料中, M	碳钢 10 不锈钢 0Cr18Ni11(1Cr18Ni9Ti)

4.1.4.3 对最高温度高于 450°C 或在其加工中可能遇到的温度超过 450°C 的元件,不得使用黄铜引出棒。

4.1.5 结构

4.1.5.1 元件在设计时应考虑热膨胀、烧蚀、氧化、蠕变等影响,以免在正常工作中因变形等产生故障。

4.1.5.2 元件内部结构的设计应保证制造元件所选用的材料在最高温度或在其加工中可能遇到的最高温度情况下不被损坏,仍能可靠地工作。

4.1.5.3 元件的焊接结构设计应符合有关标准。受压元件的焊缝特别是容器内的部分,应尽量少。焊缝的设置应便于检查。

4.1.5.4 承受压力元件外壳及其附件的设计必须符合有关的标准。

4.1.5.5 元件(包括端部)必须是密封的

注:若有协议,端部可采用临时密封措施或不密封,且端部的密封性能不考核。

4.1.5.6 用于侵蚀性介质加热的元件必须采用耐蚀的金属管或有保护套,以保证元件的工作寿命。

4.1.5.7 外壳为普通钢材或性能优于普通钢材的其他合金材料时,其壁厚应不小于 0.35 mm。外壳为铜或铜合金等材料时,则必需具有相应的机械强度,使其能适应恶劣的工作环境。

4.1.5.8 元件的弯曲半径应不小于管径的 2.5 倍。

4.1.5.9 元件的弯曲形状必须保证引出棒的内端处于管子的直线部分上,并且和弯曲起点距离应不小于

10 mm。

4.1.5.10 元件中电位差大于 40 V 的两载流部分间以及载流部分与外壳间的间隙和绝缘填充物的厚度应不小于 1 mm。外露引出棒与外壳间的距离应不小于 1 mm。

注:若有协议,上述间隙和距离可小于 1 mm,但需加强设计,精心制造以保证性能及可靠性。

4.1.5.11 元件引出棒管内长度应不小于表 3 的规定。

表 3

mm

引出棒外径 φ	金属管外径							
	6.5	8.5	10	12	14	16	20	22
$2 \leq \varphi \leq 3$	20	25	30					
$3 \leq \varphi \leq 4$	20	25	30	35	40			
$4 \leq \varphi \leq 5$			30	35	40		60	
$5 \leq \varphi \leq 6$						40	60	80
$\varphi > 6$							80	

4.1.5.12 引出棒的截面积应不小于电热丝截面积的 7 倍。

4.2 制造要求

元件的制造应符合按规定程序批准的设计图样,并满足产品标准和有关技术文件的要求。

4.2.1 元件的焊接应符合有关标准的规定,只有在设计规定的地方才允许采用熔化焊、硬钎焊、软钎焊,但这些工艺不允许用于修补有缺陷的元件。

4.2.2 引出棒应能承受历时 3 min 的拉力试验,而不发生位移和断裂现象、试验拉力为引出棒抗拉力的 70%,但不大于 1000 N。

4.2.3 用于加热液体接头安装在液面以下的元件,应能承受 0.5 MPa 历时 5 min 的静水压力试验,而无渗漏。承压 0.1 MPa 以上的元件也必须进行历时 5 min 水压试验,应无渗漏、无变形,试验压力为设计压力的 2 倍,但不低于 0.5 MPa。

4.2.4 元件的金属管不得有明显的机械伤痕或局部膨胀,弯曲处不得有皱纹、凹凸等现象。

4.2.5 涂漆层、电镀层、金属或非金属喷镀层、渗铝层应均匀牢固,不应有气泡、剥落或局部堆积等现象。

4.2.6 元件的外径尺寸偏差应不超过表 4 规定的范围。

表 4

mm

类别	外 径							
	6.5	8.5	10	12	14	16	20	22
普通型	±0.3				±0.5			
嵌装型	±0.18		±0.215			±0.26		

4.2.7 元件展开长度偏差应不超过表 5 规定的范围。

表 5

mm

展开长度 L	偏 差
<1000	±5
≥1000	±10

4.2.8 引出棒外露长度偏差应不超过 $\pm \frac{1}{2}$ mm。

4.2.9 弯曲成形后元件的安装尺寸及一些需要考核的几何尺寸偏差应不超过表 6 规定的范围。

表 6

mm

基本尺寸 L	偏 差
$L < 500$	± 3
$500 \leq L < 1000$	± 5
$L \geq 1000$	± 10

- 4.2.10 管内引出棒长度 L_{d1} 、 L_{d2} 偏差应不超过 $\pm 2\%$ 或 ± 5 mm。
 4.2.11 尾部不发热长度 L_{d3} 偏差应不超过 ± 5 mm。
 4.2.12 单端引出元件的发热长度偏差应不超过 $\pm 5\%$ 或 ± 20 mm。
 4.2.13 发热体应沿管子轴线方向均匀布置，单位长度的电热丝圈数偏差应不超过 15%。
 对发热体有特殊要求时，可按第 8.2 条提出。

4.3 性能要求

4.3.1 升温时间

在试验电压下，元件从环境温度升至试验温度的时间应不大于 15 min。

4.3.2 额定功率偏差

在充分发热条件下，元件的额定功率的偏差应不超过下列规定的范围：

对额定功率小于等于 100 W 的元件为： $\pm 10\%$ 。

对额定功率大于 100 W 的元件为： $+5\% \sim -10\%$ 或 10 W，取两者中较大值。

4.3.3 泄漏电流

4.3.3.1 冷态泄漏电流以及水压和密封试验后泄漏电流应不超过 0.5 mA。

4.3.3.2 工作温度下的热态泄漏电流应不超过式(1)的计算值，但最大应不超过 5 mA。

$$I = \frac{1}{6} tT \times 10^{-5} \dots\dots\dots (1)$$

式中：I—热态泄漏电流，mA；

t—发热长度，mm；

T—工作温度， $^{\circ}\text{C}$ 。

当多个元件串接到电源中时，应以这一组元件为整体进行泄漏电流试验。

4.3.4 绝缘电阻

4.3.4.1 出厂检验时冷态绝缘电阻应不小于 50 M Ω 。

4.3.4.2 密封试验后、长期存放或使用后的绝缘电阻应不小于 1 M Ω 。

4.3.4.3 工作温度下的热态绝缘电阻应不低于式(2)计算值，但最小应不低于 1 M Ω 。

$$R = \frac{10 - 0.015T}{t} \times 10^3 \dots\dots\dots (2)$$

式中：R—热态绝缘电阻，M Ω ；

t—发热长度，mm；

T—工作温度， $^{\circ}\text{C}$ 。

4.3.5 绝缘耐压强度

元件应在规定的试验条件和试验电压下保持 1 min，而无闪络和击穿现象。

4.3.6 经受通断电的能力

元件应在规定的试验条件下经历 2000 次通断电试验，而不发生损坏。

4.3.7 过载能力

元件在规定的试验条件和输入功率下应能承受 30 次循环过载试验，而不发生损坏。

4.3.8 耐热性

元件在规定的试验条件和试验电压下应能承受 1000 次循环耐热性试验，而不发生损坏。

5 试验方法

5.1 一般要求

5.1.1 元件的通电试验应在下列条件下进行：

- a. 环境温度为 $20 \pm 5^\circ\text{C}$ ，无风无强烈热辐射，相对湿度不大于 85%；
- b. 电源电压偏差不超过 $\pm 1\%$ ；
- c. 元件处于充分发热条件或模拟条件下。

5.1.2 双端引出其中一端接外壳的元件的泄漏电流测量、绝缘电阻测量和绝缘耐压试验，应在一端尚未与外壳连接时进行，并且不进行这几个项目的型式检验。若需要进行仲裁试验时，将已连接起来的部分用机械办法剥离，但不能损坏本体，然后按图 1 元件进一步加工后，再做全部项目或需要项目的试验。

5.2 引出棒拉力试验(第 4.2.2 条)

将元件固定，然后将设定的重物(包括悬挂到引出棒所需要的附件)垂直悬挂到引出棒上，历时 3 min，然后检验之。

5.3 密封试验(第 4.1.5.5 条)

5.3.1 元件外壳密封试验

将元件浸在酸化水中(在水中加 2%~3%的盐酸、硫酸或硝酸)3 h，并采取措施使元件的端面露出液面 5~10 mm，然后依次进行绝缘电阻测量、泄漏电流测量和绝缘耐压试验。

注：对进行水压试验的元件，此项可不做。

5.3.2 元件端部密封试验

5.3.2.1 对试验箱(室)的要求

- a. 在试验箱(室)的有效工作空间中应装有温、湿度传感器用于监控试验条件。
- b. 试验箱(室)有效工作空间中各处温度应均匀并尽可能和控温点的温度一致，应能保持在 $40 \pm 2^\circ\text{C}$ ，相对湿度应能保持在 $(93 \pm 2\%)$ 的范围内。

注： $\pm 2^\circ\text{C}$ 的温度允差包括测量绝对误差以及有效工作空间内温度的均匀性、波动度。为了保持所要求的湿度，控制点的温度波动应保持在 $\pm 0.5^\circ\text{C}$ 范围内。

- c. 试验箱(室)内的冷凝水要不断排出，排出的冷凝水在纯化处理前，不得再作为湿源的水使用。
- d. 直接用来产生湿度的水的电阻率应不小于 $500 \Omega \cdot \text{m}$ 。
- e. 元件的特性及电气负载不应明显影响试验箱(室)内的条件。
- f. 试验箱(室)壁上和顶上的凝结水不得滴落到元件上。

5.3.2.2 试验方法

a. 元件应在不包装、不通电、“准备使用状态”和正常工作位置或按有关标准的状态放入试验箱。首先在箱内 40°C 条件下预热，当元件温度稳定后再加湿，以防止在元件上产生凝结水。

b. 试验时间 48 h。

c. 在试验结束后，将元件自试验箱(室)内取出，放在环境温度为 $20 \pm 5^\circ\text{C}$ ，无风、无强烈热辐射，相对湿度不小于 60% 环境里，然后依次进行绝缘电阻测量、泄漏电流测量和绝缘耐压试验。

d. 从元件取出到绝缘耐压试验结束的总时间不得超过 10 min。

5.3.2.3 密封试验后允许对元件进行恢复。

5.4 X 光检查

对单端引出，引出棒并行的元件的两引线间距离(第 4.1.5.10 条)、管内引出棒长度偏差(第 4.2.10 条)、尾部不发热长度偏差(第 4.2.11 条)、单端引出发热长度偏差(第 4.2.12 条)和单位长度电热丝圈数偏差(第 4.2.13 条)进行 X 光机显示测量。根据元件的设计图样在引出棒与发热体连接处紧靠管子放置 100 mm 长的铅条，中间每隔 200 mm 放置 50 mm 长铅条，但至少放置一条 50 mm 长铅条。试验时以铅条长为基准，铅条长偏差应小于 $\pm 0.5 \text{ mm}$ ，允许元件在压缩定长后和弯曲前进行测量。引线间距离的测

量, 必须自 X 光源看下去清楚看到二根, 使 X 光片显示的二引线间距离最大。尾部不发热长度通常在整个尾部 X 光片全显示后测量。

单位长度电热丝圈数偏差按式(3)计算, 计算时必须包括 100 mm 长铅条中自引出棒起的 50 mm 段电热丝圈数。

$$\Delta = \max \left\{ \left| 1 - \frac{n_i}{n} \right| \right\} \dots \dots \dots (3)$$

式中: Δ ——单位长度电热丝圈数偏差;

i ——测量用各 50 mm 长铅条的序号, $i=1, 2, \dots, k$;

n_i ——第 i 条 50 mm 长铅条长度上电热丝圈数;

k ——50 mm 长铅条总数, 包括引出棒端的;

n ——由测量算得的 50 mm 长度上电热丝圈数平均值。

注: 当 X 光片能够全部显示元件时可按显示的实际尺寸乘上比例系数计算。

5.5 升温时间测量(第 4.3.1 条)

试验时将元件置于静止的空气中, 在冷态情况下将元件接上试验电压, 测出达到试验温度的时间。

试验电压是使元件达到额定功率 0.73 倍的电压。试验温度为工作温度的 90%。

5.5.1 试验温度的测定: 用表面温度计或热电偶在元件外壳规定的测温点上温度测量, 取各个测温点上所测得的温度平均值作为测量温度。测温点分别位于元件发热长度的 1/4、1/2 和 3/4 处。

5.5.2 对升温时间估计能达到要求的元件, 测量时应先降低供电电压进行试验, 若合格则认为这次合格。否则应待元件彻底冷却后再升高电压通电试验, 直到规定的试验电压为止。

5.6 额定功率测量(第 4.3.2 条)

5.6.1 额定功率应在元件处于充分发热条件或模拟条件下, 达到工作温度 10 mm 后用功率表或电压表、电流表测量。测量用仪表的精度应不低于 1.5 级。

元件工作温度应用下列方法确定:

在充分发热条件下, 用表面温度计或热电偶在元件外壳规定的测温点上温度测量, 各个测温点上所测温度的平均值即为工作温度。测温点取三点, 分别位于元件发热表面的最高温度点、最低温度点和中间温度点。

5.6.2 当多支元件串接到电源中时, 应分别测量各支元件的功率。

5.6.3 在出厂检验时, 允许通过测量元件的冷态直流电阻值, 并按式(4)进行功率折算:

$$P = \frac{U^2}{R_0 \cdot C_t} \dots \dots \dots (4)$$

式中: P ——功率, kW;

U ——额定电压, V;

R_0 ——冷态直流电阻, Ω ;

C_t ——电热丝的工作温度系数。

冷态直流电阻及其偏差以及电热丝的温度系数, 必须在技术文件中明确规定, 用于测量冷态直流电阻的仪表的精度应不低于 1 级。

5.7 泄漏电流测量(第 4.3.3 条)

本试验使用的毫安表精度应不低于 1.5 级。对于多支元件串接到电源中的一组元件, 测量泄漏电流时应将元件外壳全部并联接到毫安表。

5.7.1 冷态和密封试验后的泄漏电流测量

试验应在元件不通电的情况下进行。

使元件的外壳与大地绝缘, 然后将试验电压加在元件任一引出棒与外壳之间, 用接在连线中的毫安表 mA 测得的电流即为泄漏电流。

试验电压 U_s 为额定电压 1.1 倍。

试验电路的原理图如图 5。

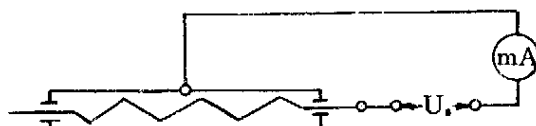


图 5

5.7.2 热态泄漏电流测量

试验应在元件通电并达到工作温度的情况下进行。

工作温度可参照第 5.6.1 条所规定的方法确定。

将元件接通电压，调整试验电压 U_s 使输入功率等于额定功率的 1.15 倍，在元件达到工作温度 10 min 后开始泄漏电流测量。测量时应通过开关 K 的转换，分别在两个引出棒测量泄漏电流，并取其中的较大值为准进行考核。

试验电路原理图如图 6。

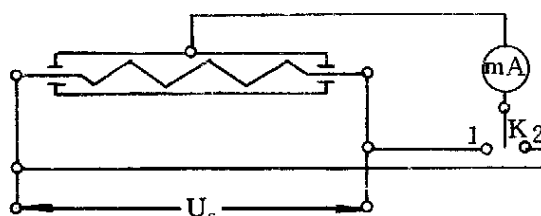


图 6

5.8 绝缘电阻测量(第 4.3.4 条)

本试验用 500 V 兆欧表进行测量。在试验时，元件外壳与兆欧表不得通过大地构成回路，以免影响测量精度。同时要考虑环境对测量精度的影响。

兆欧表应接在元件任一引出棒与外壳之间。

5.8.1 冷态绝缘电阻和密封试验后绝缘电阻测量

5.8.1.1 冷态绝缘电阻测量应在提供元件 24 h 后进行。试验时允许使用高于 500 V，但不超过 2000 V 的兆欧表进行测量。

5.8.1.2 密封试验后绝缘电阻测量应在密封试验后 30 s 内完成。

5.8.2 热态绝缘电阻测量

试验应在元件处于工作温度时进行。工作温度可参照第 5.6.1 条所规定的方法确定。

接通电源使元件达到工作温度并保持 10 min 后断电，在断电后 1 min 内完成测量。在这 1 min 内不准采用任何使元件降温的强迫冷却方法。

5.9 绝缘耐压试验(第 4.3.5 条)

5.9.1 试验条件

5.9.1.1 推荐的试验电路如图 7

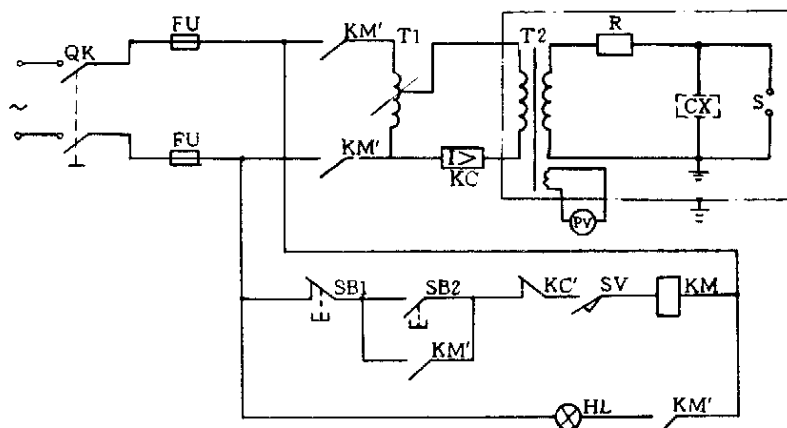


图 7

T1——调压器； T2——试验变压器； R——保护电阻； C_x——试样； S——电压测量球隙；
 PV——电压表； FU——熔断器； HL——指示灯； SB1、SB2——按钮； KC——过流继电器；
 KM——接触器； KC'、KM'——触点； SV——门限位开关； QK——电源开关。

试验电路应满足如下基本要求：

- a. 试验变压器的容量应保证次级额定电流不小于 0.1 A；
- b. 试验电源应为 50 Hz 的正弦波，试验变压器输出电压波峰系数为 $\sqrt{2} \pm 7\%$ ；
- c. 保护电阻的阻值以高压每伏 0.2~0.5 Ω 计算；
- d. 调压器应能均匀地调节，其容量与试验变压器相同；
- e. 过流继电器应有足够的灵敏度，保证元件击穿时在 0.1 s 内切断电流，动作电流应选择适当值，避免发生击穿后不动作或未击穿时误动作；
- f. 高压侧的电压用精度不低于 1.5 级的静电计、球隙或通过精度不低于 0.5 级的电压互感器来测量。低压侧的电压用精度不低于 0.5 级电压表测量，其测量误差应不超过 $\pm 4\%$ 。

5.9.1.2 试验电压规定如下：对工作电压不大于 250 V 的元件为 1500 V；对工作电压大于 250 V，但不大于 440 V 的元件为 2000 V。

5.9.2 试验方法

首先设定动作电流，然后在元件的引出棒与外壳之间以每秒 0.5 kV 的速度将试验电压升到规定值并保持 1 min。

5.9.2.1 动作电流由下式决定：

$$I_H = \frac{U_H}{R_H} \dots\dots\dots (5)$$

式中： I_H ——动作电流，mA；

U_H ——试验电压，V；

R_H ——120 k Ω ；

动作电流应圆整到整数。

5.9.2.2 当多支元件串接到电源中时，应以这一组元件为整体进行试验。

在元件出厂检验时，允许在相同的试验电压下对每一支元件单独进行试验。例如：4 支额定电压各为 95 V 的元件串接到 380 V 电源中，在型式检验时应 4 支元件串起来做 2000 V 绝缘耐压试验，而在出厂检验时，可以对每支进行 2000 V 绝缘耐压试验。

5.9.2.3 出厂检验时允许将试验电压提高 25%，动作电流不变，进行 1 s 绝缘耐压试验。

5.9.2.4 对多支元件串接到电源中的一组元件，进行单支元件出厂检验时，应将动作电流减半。

5.10 通断电试验(第 4.3.6 条)

将元件接入电源,在元件达到充分发热条件后 10 min 开始作 2000 次通断电操作。

通电时间为 1.5 min,断电时间为 0.5 min。

5.11 过载试验(第 4.3.7 条)

将元件接入电源,同时调节电压使输入功率达到规定值,元件在充分发热条件下,通电 1 h,然后断电冷却 0.5 h 到室温(必要时可采用强迫冷却)。通断电的循环次数为 30 次。

对额定功率不大于 100 W 的元件,过载试验的输入功率为额定功率的 1.3 倍;对大于 100 W 的元件,过载试验的输入功率为额定功率的 1.27 倍或 1.21 倍加 12 W,取两者中的大值。

5.12 耐热性试验(第 4.3.8 条)

将元件接上试验电压,在充分发热条件下,对其进行循环通断电操作。通电和断电时间分别为 60 min 和 20 min,在断电期间元件应冷却至室温(必要时可以采用强迫冷却)。循环次数为 1000 次。

试验电压为额定电压的 1.08 倍。

在耐热性试验时元件的外壳应通过 3 A 保险丝接地。

6 检验规则

6.1 验收形式

元件应分别情况进行出厂检验和型式检验。

元件的验收形式和要求由制造厂和用户商定(见第 8.1 条)。

6.2 出厂检验

6.2.1 凡提出交货的产品,均需按规定的出厂检验项目进行检验。每个产品由企业质检管理部门检验合格,并附有产品合格证或在产品上标上厂方规定的合格标志方能出厂。

6.2.2 出厂检验项目及顺序如表 7。

表 7

序号	试验项目	技术要求	试验方法
1	标志检查	第 7.2、7.3 条	—
2	外观检查	第 4.2.4~4.2.9 条	—
3	水压试验	第 4.2.3 条	第 4.2.3 条
4	冷态绝缘电阻测量	第 4.3.4.1 条	第 5.8.1 条
5	冷态绝缘耐压试验	第 4.3.5 条	第 5.9 条
6	额定功率测量	第 4.3.2 条	第 5.6 条
7	包装检查	第 7.5 条	—

6.3 型式检验

6.3.1 凡属下列情况之一者应进行型式检验:

- a. 试制的新产品;
- b. 设计和工艺或材料有重大改变时;
- c. 停产一年以上,再恢复生产;
- d. 对连续批量生产的产品,至少一年进行一次,其中耐热性试验二所进行一次。

6.3.2 型式检验的元件应从出厂检验合格且经包装后的产品中随机抽取。

6.3.3 用于型式检验的元件应分三组,每组二件。

6.3.3.1 每一组型式检验的项目及顺序如表 8。

表 8

序号	试验项目	技术要求	试验方法
1	标志检查	第 7.2、7.3 条	—
2	设计要求检查	第 4.1 条	—
3	外观检查	第 4.2.4~4.2.9 条	—
4	X 光检查	第 4.1.5.10、4.2.10、4.2.11、4.2.12、4.2.13 条	第 5.4 条
5	水压试验	第 4.2.3 条	第 4.2.3 条
6	密封试验	第 4.1.5.5 条	第 5.3、5.9、5.7.1、5.8.1 条
7	冷态泄漏电流测量	第 4.3.3.1 条	第 5.7.1 条
8	冷态绝缘电阻测量	第 4.3.4.1 条	第 5.8.1 条
9	冷态绝缘耐压试验	第 4.3.5 条	第 5.9 条
10	额定功率测量	第 4.3.2 条	第 5.6 条
11	热态泄漏电流测量	第 4.3.3.2 条	第 5.7.2 条
12	热态绝缘电阻测量	第 4.3.4.3 条	第 5.8.2 条
13	热态绝缘耐压试验	第 4.3.5 条	第 5.9 条
14	升温时间测量	第 4.3.1 条	第 5.5 条
15	过载试验	第 4.3.7 条	第 5.11 条
16	引出棒拉力试验	第 4.2.2 条	第 5.2 条

6.3.3.2 第二组型式检验是通断电试验,按第 5.10 条进行,应符合第 4.3.6 条要求。

6.3.3.3 第三组型式检验是耐热性试验,按第 5.12 条进行,应符合第 4.3.8 条要求。

6.3.4 经型式检验后的元件不得作为成品交货。

6.3.5 在型式检验中,任何一个元件,任何一个检验项目均应合格。如果仅有一个元件的一个项目不合格,允许重复试验,否则认为该批产品不合格。

重复试验应从该批产品中抽取加倍数量的元件,进行该项目的重复试验。只要有一个元件的该项目不合格,即认为该批产品不合格。

6.4 其他

订货方有权检查产品是否符合本标准要求,交货时按出厂检验项目验收,若对产品质量有疑问时,有权要求增加直至表 8 试验。若试验合格连同被试验的元件一起交货。

7 标志、包装、运输和贮存

7.1 元件外壳上必须有永久性的标志。

7.2 标志的内容应包括:

- a. 制造厂代号(对出口产品应标明国名代号);
- b. 加热介质及加热特点代号;
- c. 额定电压, V;
- d. 额定功率, kW;
- e. 出厂年、月。

7.3 对用于加热液体接头安装在液面以下的元件和承压 0.1 MPa 以上的元件都必须有承受水压力的标志。

7.4 对外壳是 10 号钢或类似材料又未经电镀喷漆等处理的元件，应对外壳进行防锈处理。

7.5 元件应装在包装箱内，以免运输时受到冲击振动而损坏。

7.5.1 包装箱内必须有合格证、装箱清单和使用说明书。

7.5.2 包装箱外应有耐久明显的标志，其内容应包括：

- a. 制造厂名称；
- b. 产品名称及型号；
- c. 元件的数量；
- d. 净重、毛重；
- e. 箱子尺寸；
- f. 装箱编号；
- g. 轻放、防晒、防雨、防潮的标志；
- h. 出厂日期(年、月)。

7.5.3 用户如对包装有特殊要求时，可按第 8.2 条提出。

7.6 元件应存放在空气流通、无腐蚀性气体并不受到雨、雪侵袭的仓库中。

8 订购和供货

8.1 订购

用户在订购文件中应对元件提出详细的要求，包括：

- a. 产品型号和名称；
- b. 主要技术参数；
- c. 特殊要求(见第 8.2 条)；
- d. 验收形式和要求(见第 6.1 条)。

8.2 需方有下列特殊要求时，可向供方提出。

- a. 对单位制、电源电压、电源频率等的不同要求(见第 4.1.1 条)
- b. 对使用环境的不同要求(见第 4.1.2 条)；
- c. 对发热体的特殊要求(见第 4.2.13 条)；
- d. 对包装的特殊要求(见第 7.5.3 条)。

供方应尽可能满足需方的各项特殊要求。但实际可供需方选择的特殊要求项目由供方参照本标准根据各自的条件决定。

8.3 供货依据

经制造厂与用户商定的第 8.1 和 8.2 条各项内容应写进供货合同中，后者和产品标准一起作为供货合同的技术依据。

8.4 技术保证

在用户遵守元件的保管安装和使用规则条件下，从制造厂发货日起 18 个月内，产品因制造质量不良、发生损坏或不能正常工作时，制造厂应负责任，免费为用户修理或更换。

附加说明：

本标准由全国工业电热设备标准化技术委员会提出。

本标准由机械工业部西安电炉研究所归口。

本标准由上海环球日用电器实业公司和西安电炉研究所负责起草。

本标准主要起草人李再兴、寇君。

本标准于 1978 年首次发布,于 1993 年第一次修订。

中 华 人 民 共 和 国
机 械 行 业 标 准
金 属 管 状 电 热 元 件
JB/T 2379 - 1993

*

机械科学研究院出版发行
机械科学研究院印刷
(北京首体南路2号 邮编 100044)

*

开本 880×1230 1/16 印张 X/X 字数 XXX,XXX
19XX 年 XX 月第 X 版 19XX 年 XX 月第 X 印刷
印数 1 - XXX 定价 XXX.XX 元
编号 XX - XXX

机械工业标准服务网：<http://www.JB.ac.cn>