

JB

中华人民共和国机械行业标准

JB/T 6454 - 1992

发热电阻合金技术条件

1992-08-06 发布

1993-01-01 实施

中华人民共和国机械电子工业部 发布

发热电阻合金技术条件

1 范围

1 主题内容与适用范围

本标准规定了发热电阻合金技术要求、试验方法及检验规则等内容。

本标准适用于热过载继电器、低压断路器等低压电器中制造热元件用的发热电阻合金。

2 引用标准

- GB 223.1~223.24 钢铁及合金化学分析方法
- GB 228 金属拉伸试验方法
- GB 6146 精密电阻合金电阻率测试方法
- GB 8888 重有色金属加工产品的包装、标志、运输和贮存
- ZB K14 003.1~003.11 铁铬铝合金化学分析方法

3 产品分类

3.1 品种和代号

发热电阻合金品种和代号列于表 1。

表 1 品种和代号

品 种		电阻率 $\mu\Omega\text{m}$ (20℃)	应 用 特 性			
			最高使用温度 ℃	特 点	焊接性	加工性
铜 基	代 号	0.03				
	NC003	0.03	200	耐腐蚀性 能较好	良好	良好
	NC005	0.05	220			
	NC010	0.10	250			
	NC012	0.12	200			
	MC012	0.12	250			
	NC015	0.15	300			
	NC020	0.20	300			
	NC025	0.25	350			
	NC030	0.30	350			
	NC035	0.35	400			
	NC040	0.40				
	NC050	0.49				

续表 1

品 种		电阻率 $\mu\Omega\text{m}$ (20℃)	应用特性				
代 号	最高使用温度 ℃		特 点	焊接性	加工性	注意事项	
镍铬铁	NCF072	0.72	300	具有韧性 及耐蚀性	一般	良好	
	NCF104	1.04	500				
	NCF113	1.13	600				
铁铬铝	FCA126	1.25	400	抗氧化	难	稍难	脆性
	FCA137	1.37	400				
	FCA142	1.42	400				
	FCA153	1.53	400				

3.2 型式及规格

3.2.1 型式

发热电阻合金有圆丝、扁丝和带材三种型式产品。

圆丝的直径 0.16~3.00 mm。

扁丝的宽度 0.20~8.00 mm。

扁丝的厚度 0.08~0.80 mm。

带材的宽度 >8.00~80.00 mm。

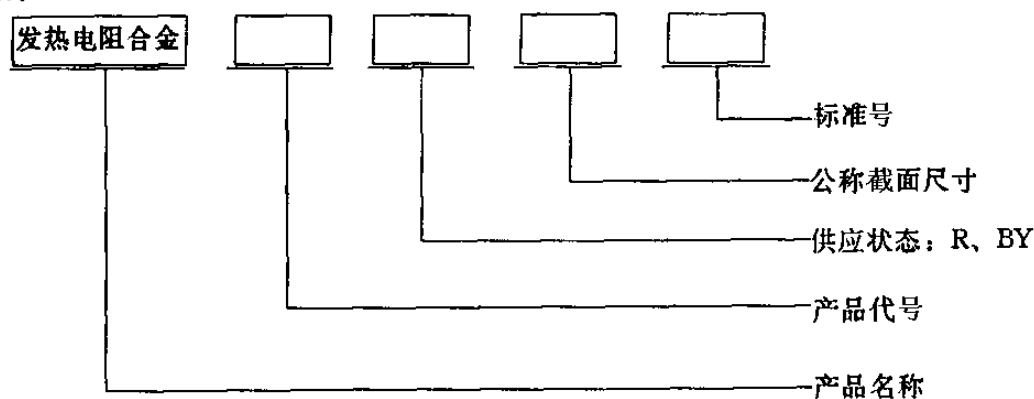
带材的厚度 0.08~2.80 mm。

3.2.2 规格

产品常用规格列于附录 C、附录 D、附录 E。

3.3 标记

3.3.1 标记组成



注：软态 (R)，半硬态 (BY)。

3.3.2 标记示例

例 1：NC010 发热电阻合金半硬态扁丝，公称截面尺寸为 0.1×5.6 mm，标记为：

发热电阻合金 NC010BY 0.1×5.6 JB/T 6454—92。

例 2：NCF104 发热电阻合金软态圆丝，公称直径为 0.8 mm，标记为：

发热电阻合金 NCF104 R0.8 JB/T 6454—92。

4 技术要求

4.1 化学成份

发热电阻合金化学成份列于表 2。

表 2 化学成份

代 号	化 学 成 份 %							
	Al	C	Cr	Cu	Fe	Mn	Mo	Ni
NC003				余量				1
NC005				余量				2
NC010				余量				6
NC012				余量				8
MC012				余量		3		
NC015				余量				10
NC020				余量		0.3		14.2
NC025				余量		0.5		19
NC030				余量		0.5		23
NC035				余量		1.0		30
NC040				余量		1.0		34
NC050				余量		1.0		44
NCF072		0.1	18		余量			9
NCF104		0.1	20		余量			30
NCF113		0.08	15		余量			60
FCA126	4	0.05	13		余量			
FCA137	5	0.05	20		余量			
FCA142	5	0.05	25		余量			
FCA153	7	0.05	27		余量		2	

4.2 物理性能

软化退火状态的主要物理性能标称值列于附录 A。

4.3 机械性能

主要机械性能列于表 3。

表 3 20℃软化退火状态的机械性能

代 号	抗 张 强 度 MPa (最小值)	伸 长 率 ($L_0=100$ mm)(最小值) %		
		公 称 直 径 mm		
		>0.25~0.50	>0.50~1.00	>1
NC003	210	—	—	25
NC005	220	18	18	25
NC010	250	18	18	25
NC012	270	—	—	25
MC012	290	20	20	25
NC015	290	20	20	25
NC020	310	—	—	25
NC025	340	—	—	25
NC030	350	20	20	25
NC035	400	—	—	25
NC040	400	—	—	25
NC050	420	20	20	25
NCF072	590	25	—	25
NCF104	600	18	18	25
NCF113	600	18	18	25
FCA126	590	—	—	15
FCA137	600	≥12	—	15
FCA142	600	≥12	—	15
FCA153	690	—	—	12

4.4 耐腐蚀性能

软化退火状态下合金的耐腐蚀性能如附录 B 所示。

4.5 表面质量

材料表面应平滑、光洁，不允许有裂缝、夹杂、起皮、超过厚度或直径尺寸允许偏差之半的局部微小缺陷和影响使用的氧化色彩。

4.6 电阻率允许偏差

各种合金 20℃时退火软化状态的电阻率公称值列于表 1，其允许偏差应符合表 4 规定。

表 4 20℃时电阻率允许偏差

电 阻 率 范 围 $\mu\Omega\text{m}$	允 许 偏 差 %
≤0.15	±10
>0.15	±5

4.7 尺寸允许偏差

4.7.1 圆丝和扁丝的尺寸允许偏差应符合表 5 规定。

表5 圆丝和扁丝的尺寸允许偏差

mm

圆 丝 直 径 \varnothing	扁 丝 厚 度 t	允 许 偏 差
$0.16 \leq \varnothing < 0.30$		± 0.008
$0.30 \leq \varnothing < 0.50$	$0.080 \leq t < 0.090$	± 0.010
$0.50 \leq \varnothing < 1.10$	$0.090 \leq t < 0.140$	± 0.015
$1.10 \leq \varnothing < 1.60$	$0.140 \leq t < 0.200$	± 0.018
$1.60 \leq \varnothing < 2.20$	$0.200 \leq t < 0.280$	± 0.020
$2.20 \leq \varnothing < 3.00$	$0.280 \leq t < 0.425$	± 0.025
	$0.425 \leq t < 0.630$	± 0.032
	$0.630 \leq t < 0.800$	± 0.040
	扁 丝 宽 度 W	
	$0.20 \sim 8.00$	$\pm 0.11 \sqrt{W}$

注：① 当允许偏差指定为(+)或(-)时，取表中单向允许偏差值的2倍。

② W 为宽度，其尺寸允许偏差计算到小数点后2位。

4.7.2 圆丝的圆度应不超过表5规定允许偏差范围之半。

4.7.3 带材厚度允许偏差应符合表6规定。

表6 带材厚度允许偏差

mm

厚 度 t	允 许 偏 差
$0.080 \leq t < 0.090$	± 0.010
$0.090 \leq t < 0.140$	± 0.015
$0.140 \leq t < 0.200$	± 0.020
$0.200 \leq t < 0.280$	± 0.025
$0.280 \leq t < 0.425$	± 0.030
$0.425 \leq t < 0.630$	± 0.040
$0.630 \leq t < 0.90$	± 0.050
$0.90 \leq t < 1.40$	± 0.060
$1.40 \leq t < 2.00$	± 0.080
$2.00 \leq t < 2.80$	± 0.10

4.7.4 带材宽度允许偏差应符合表7规定。

表7 带材宽度允许偏差

mm

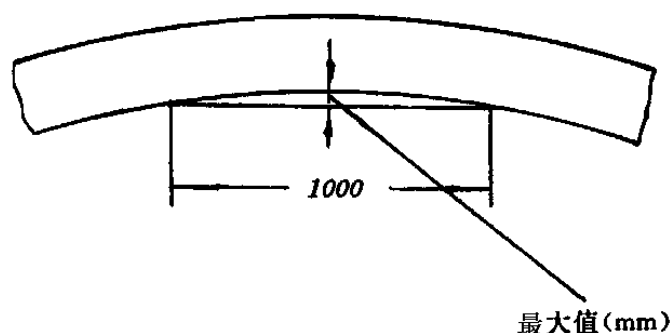
宽 度 W	厚 度 t			
	$0.08 \leq t < 0.20$	$0.20 \leq t < 0.425$	$0.425 \leq t < 0.90$	$0.90 \leq t < 2$
$8 \leq W < 13$	± 0.10	± 0.15	± 0.20	± 0.40
$13 \leq W < 25$	± 0.15	± 0.20	± 0.20	± 0.40
$25 \leq W < 50$	± 0.20	± 0.30	± 0.30	± 0.60
$50 \leq W < 80$	± 0.30	± 0.40	± 0.40	± 1.00

4.7.5 宽度6 mm以上扁丝和所有带材的侧向弯曲度允许偏差应符合表8规定，并仅限于单向。

表 8 部分扁丝及带材的侧向弯曲度允许偏差

mm

扁丝及带材宽度 W	侧向弯曲度允许偏差 (任意处的 1000 mm 长度上)
$6 \leq W < 9$	≤ 10
$9 \leq W < 13$	≤ 8
$13 \leq W < 25$	≤ 6
$25 \leq W < 50$	≤ 4
$50 \leq W < 80$	≤ 3



侧向弯曲度

最大值(mm)

4.8 每米电阻值

4.8.1 标准米电阻

圆丝、扁丝和带材的标准每米电阻值(以下简称标准米电阻),用下式计算。

$$R_c = \rho_{20} / A \quad \dots\dots\dots (1)$$

式中: R_c ——在 20℃ 时标准米电阻, Ω/m ;

ρ_{20} ——20℃ 时电阻率公称值,是表 1 所列各合金的电阻特性;

A ——有效截面积, mm^2 ,是以给定截面公称尺寸计算而得。扁丝截面积由下列近似式计算。

$$A \approx Wt - 0.155t^2 \quad \dots\dots\dots (2)$$

式中: W ——扁丝公称宽度, mm;

t ——扁丝公称厚度, mm。

常用规格圆丝、扁丝和带材的标准米电阻值分别列于附录 C、附录 D、附录 E。

注:扁丝由圆丝轧扁,其截面呈鼓形。鼓形圆弧曲率半径 $r \approx 0.625t$,据此通过几何学运算得到扁丝有效截面积的近似计算式。

4.8.2 米电阻允许偏差

标准米电阻百分率允许偏差(以下简称米电阻允许偏差)应符合表 9、表 10 规定。

表 9 圆丝米电阻允许偏差

%

线径范围 \varnothing mm	品 种		
	铜 基	镍 铬 铁	铁 铬 铝
$0.16 \leq \varnothing < 1.000$	± 5	± 5	± 5
$1.00 \leq \varnothing \leq 3.00$	± 4	± 5	± 7

表 10 扁带及带材米电阻允许偏差

%

宽 厚 比	品 种		
	铜 基	镍 铬 铁	铁 铬 铝
<5	±4	±5	±7
5~15	±5	±6	±8
>15	±8	±8	±10

实测米电阻值对标准米电阻百分率偏差，按下式计算。算出百分率偏差必须在允许偏差之内。

$$\text{百分率偏差} = \left(\frac{\text{把米电阻实测值换算成 } 20^{\circ}\text{C 时的数值}}{\text{标准米电阻值}} - 1 \right) \times 100\% \dots\dots (3)$$

4.8.3 电阻均匀性

每卷(轴)圆丝或扁丝在全长范围任意取两段以上实际每米电阻之最大差值对铭牌标称米电阻的百分率称为米电阻全长差率，其数值表征产品电阻均匀性。表 11 规定米电阻全长差率的允许偏差(米电阻全长允差)。

表 11 米电阻全长差率的允许偏差

%

型 式	品 种		
	铜 基	镍 铬 铁	铁 铬 铝
圆 丝	≤2	≤4	≤5
扁 丝	≤4	≤6	≤7

5 试验方法

5.1 化学成份的分析按 GB 223.1~223.24 和 ZB K14 003.1~003.11 进行。

5.2 表面质量用大于六倍的放大镜以目测方法进行检查。

5.3 尺寸检验

5.3.1 当圆丝直径小于 2.20 mm，扁丝和带材厚度小于 0.28 mm 时，用分度值为 0.001 mm 的微米外径

千分尺测量。而当圆丝直径大于等于 2.20mm，扁丝和带材厚度大于等于 0.28mm 时，用分度值为 0.01 mm 外径千分尺测量。

5.3.2 圆丝直径的测量，取长度不小于 1 m 的试样一根，在垂直于试样线轴的同时截面上的两个相互垂直的方向上进行，至少在试样的两端和中部测量三次。6 个测量数据的平均值作为圆丝直径。

5.3.3 扁丝和带材厚度测量，在距两端不小于 100 mm 处进行，测量三次，取平均值为厚度。

5.3.4 扁丝和带材宽度用分度值为 0.02 mm 的游标卡尺测量。测量时在距两端不小于 100 mm 处进行，测量三次，取平均值为宽度。

5.3.5 测量扁丝及带材侧向弯曲度时，把长度大于 1 m 试样平放在平板上，用一根 1 m 长的标准直尺向其侧边紧贴，以弯曲圆弧顶端到直尺的最大距离值为侧向弯曲度 (mm)。用分度值为 0.02 mm 游标卡尺进行测量。

5.4 电阻率和米电阻测量

5.4.1 每米电阻值或电阻率按 GB 6146 进行测量。

5.4.2 每米电阻值全长均匀性的测试，推荐采用精度为 ±2% 的米电阻连续测量装置进行测试。

5.5 伸长率按 GB 228 进行测量。

6 检验规则

6.1 产品应经生产厂或相应生产部门的质量检查部门检验合格并附有产品合格证书方可出厂。

6.2 出厂验收检验项目

产品交货时必须进行的各项试验称为出厂检验，其主要项目包括：

- a. 表面质量；
- b. 尺寸；
- c. 电阻率或每米电阻值；
- d. 米电阻均匀性；
- e. 供货状态。

注：同时规定电阻率、米电阻、尺寸三者时，可根据供需双方的协议只规定其中一至二项的允许偏差，其余作参考值。

6.3 抽样与组批规则

6.3.1 当需要分析合金化学成份时，应每炉进行检查。

6.3.2 产品分批交货，每批产品应由同一品种、同一规格组成。

6.3.3 按检验项目实行抽样检验，抽样百分数如表 12 所示。每个项目批量抽样数量对于圆丝和扁丝应不少于三卷（轴），对带材应不少于三条。

表 12 检验项目抽样比列

序 号	检 验 项 目	章 条 号	批 量 抽 样 数 %
1	表面质量	4.5	100
2	尺 寸	4.7	5
3	电 阻 率	4.6	3
4	每米电阻值	4.8.2	100
5	米电阻全长差率	4.8.3	5
6	伸 长 率	4.3	2

6.4 判定规则

6.4.1 从任一受检产品本身或取下的试样，仅限于作一次试验。各项试验的试样应尽量在同一卷（轴）上取样。在检查结果中只要有一个项目不合格，应从未经检验的产品中抽取双倍试样复查，复查仍有不合格时，则每卷（轴）全面进行检查。

6.4.2 经检查或重新检查，确认符合所有试验项目的技术要求，则判为完全合格。作为主要考核指标的米电阻值及米电阻全长差率有一项不合格者，则判为完全不合格。

7 标志、包装、运输、贮存

7.1 供货方式

7.1.1 产品一般以退火状态（即软态）供货，若用户要求半硬态供货，则应在订货合同中注明。

7.1.2 圆丝、扁丝和宽度小于 20 mm，带材必须成卷（轴）供货，每卷（轴）应由单根绕成，其净重不少于表 13 所规定的数值。

表 13 每卷(轴)净重最小值

有效截面积 S mm^2	最小净重 g
<0.05	50
$0.05 \leq S < 0.06$	100
$0.06 \leq S < 0.08$	200
$0.08 \leq S < 0.10$	300
$0.10 \leq S < 0.20$	400
$0.20 \leq S < 0.30$	500
$0.30 \leq S < 0.40$	600
$0.40 \leq S < 0.50$	700
$0.50 \leq S < 0.60$	1000
$0.60 \leq S < 0.80$	1200
$0.80 \leq S < 1.00$	1500
$1.00 \leq S < 4.00$	2000
$S \geq 4.00$	3000

7.1.3 宽度大于等于 50 mm 带材可以条状供货, 每条长度必须大于 1200 mm。

7.2 标志

产品必须用适当方法标志下列事项:

- a. 品种和代号;
- b. 尺寸(公称值);
- c. 米电阻或电阻率;
- d. 米电阻全长差率;
- e. 净重;
- f. 生产批号;
- g. 生产年、月;
- h. 生产厂名称或商标。

7.3 包装、运输和贮存

包装、运输和贮存按 GB 8888 规定执行。

附录 A

物理性能

(参考件)

代 号	电阻温度系数 (20—600°C) $\times 10^{-5}/^{\circ}\text{C}$	熔 点 $^{\circ}\text{C}$	密 度 g/cm^3	比 热 J/gK (20°C)	导电系数 W/mK (20°C)	线性平均 热膨胀系数 $10^{-6}/\text{k}$ (20~400°C)	对铜热电动势 $\mu\text{V}/\text{k}$ (0~100°C)
NC003	<100	1085	8.9	0.38	145	17.5	-8
NC005	<120	1090	8.9	0.38	130	17.5	-12
NC010	<60	1095	8.9	0.38	92	17.5	-18
NC012	<57	1097	8.9	0.38	75	17.5	-22
MC012	<38	1050	8.8	0.39	84	18	—
NC015	<50	1100	8.9	0.38	59	17.5	-25
NC020	<38	1115	8.9	0.38	48	17.5	-28
NC025	<25	1135	8.9	0.38	38	17.5	-32
NC030	<16	1150	8.9	0.38	33	17.5	-34
NC035	<10	1170	8.9	0.39	27	17	-37
NC040	-0	1180	8.9	0.40	25	16	-39
NC050	<-6	1280	8.9	0.41	23	15	-43
NCF072	<190	1425	7.9	0.12	13	—	+3
NCF104	<31	1390	7.9	0.12	13	16	—
NCF113	<14	1390	8.2	0.11	13	15	+1
FCA126	15.5	1450	7.4	0.12	13	15.4	—
FCA137	8.6	1500	7.2	0.12	11	12	—
FCA142	4.1	1500	7.1	0.12	11	12	+5
FCA153	-1.4	1520	7.1	0.12	11	16.6	—

注：MC012 电阻温度系数测量温度范围 20~105°C。

附录 B
耐腐蚀性能情况
(参考件)

代 号	20℃时耐大气腐蚀性能	最高使用温度时耐蚀性				渗 碳	
		空气和其它含氧气体	含氮气体	含硫气体氧化性	含硫气体还原性		
NC003	好	差	差	差	差	好	
NC005							
NC010							
NC012		一般	一般	一般			
MC012							
NC015							
NC020		好	好	好	一般		
NC025							
NC030				一般	一般		好
NC035							
NC040							
NC050				好	好		一般
NCF072							
NCF104							
NCF113		一般	一般	好	好		
FCA126							
FCA137							
FCA142							
FCA153							

附录 C
常用规格圆丝标准米电阻值
(参考件)

表 C1

 Ω/m

线径 mm	0.16	0.18	0.19	0.21	0.23	0.25	0.28	0.30	0.32	0.35	0.38	0.40	0.42	0.45	0.50	0.56	0.60	0.65	0.70	
截面积 mm ²	0.0201	0.0255	0.0284	0.0346	0.0415	0.0491	0.0616	0.0707	0.0804	0.0962	0.1134	0.1257	0.1385	0.1590	0.1963	0.2463	0.2827	0.3318	0.3848	
代号	NC003	1.4925	1.1765	1.0563	0.8671	0.7229	0.6110	0.4870	0.4243	0.3731	0.3119	0.2646	0.2387	0.2166	0.1887	0.1528	0.1218	0.1081	0.0904	0.0780
	NC005	2.4876	1.9608	1.7606	1.4451	1.2048	1.0183	0.8117	0.7072	0.6219	0.5198	0.4409	0.3978	0.3610	0.3145	0.2547	0.2030	0.1769	0.1507	0.1299
	NC010	4.9751	3.9216	3.5211	2.8902	2.4096	2.0367	1.6234	1.4144	1.2438	1.0395	0.8818	0.7955	0.7220	0.6289	0.5094	0.4060	0.3537	0.3014	0.2599
	NC012	5.9701	4.7059	4.2254	3.4682	2.8916	2.4440	1.9481	1.6973	1.4925	1.2474	1.0582	0.9547	0.8664	0.7547	0.6113	0.4872	0.4245	0.3617	0.3119
	MC012	5.9701	4.7059	4.2254	3.4682	2.8916	2.4440	1.9481	1.6973	1.4925	1.2474	1.0582	0.9547	0.8664	0.7547	0.6113	0.4872	0.4245	0.3617	0.3119
	NC015	7.4627	5.8824	5.2817	4.3353	3.6145	3.0550	2.4351	2.1216	1.8657	1.5593	1.3228	1.1933	1.0830	0.9434	0.7641	0.6090	0.5306	0.4521	0.3898
	NC020	9.9502	7.8431	7.0423	5.7803	4.8193	4.0738	3.2468	2.8289	2.4876	2.0790	1.7637	1.5911	1.4440	1.2579	1.0188	0.8120	0.7075	0.6028	0.5198
	NC025	12.4378	9.8039	8.8028	7.2254	6.0241	5.0916	4.0584	3.5361	3.1095	2.5988	2.2046	1.9889	1.8051	1.5723	1.2736	1.0150	0.8843	0.7535	0.6497
	NC030	14.9254	11.7646	10.5634	8.6705	7.2289	6.1100	4.8701	4.2433	3.7313	3.1185	2.6455	2.3866	2.1661	1.8868	1.5283	1.2180	1.0612	0.9042	0.7796
	NC035	17.4129	13.7255	12.3239	10.1156	8.4887	7.1288	5.6818	4.9505	4.3532	3.6383	3.0864	2.7844	2.5271	2.2013	1.7830	1.4210	1.2381	1.0549	0.9096
	NC040	19.9005	15.6863	14.0845	11.5607	9.6386	8.1466	6.4935	5.6577	4.9751	4.1580	3.5273	3.1822	2.8881	2.5157	2.0377	1.6240	1.4149	1.2055	1.0395
	NC050	24.3781	19.2157	17.2535	14.1618	11.8072	9.9796	7.9545	6.9307	6.0945	5.0936	4.3210	3.8982	3.5379	3.0818	2.4962	1.9894	1.7333	1.4768	1.2734
	NCF072	35.8209	28.2353	25.3521	20.8092	17.3494	14.6640	11.6883	10.1839	8.9552	7.4844	6.3492	5.7279	5.1986	4.5283	3.6679	2.9233	2.5469	2.1700	1.8711
	NCF104	51.7413	40.7843	36.6197	30.0578	25.0602	21.1813	16.8831	14.7100	12.9353	10.8108	9.1711	8.2737	7.5090	6.5409	5.2980	4.2225	3.6788	3.1344	2.7027
	NCF113	56.2189	44.3137	39.7887	32.6590	27.2289	23.0143	18.3442	15.9830	14.0547	11.7464	9.9647	8.9897	8.1588	7.1069	5.7565	4.5879	3.9972	3.4057	2.9366
	FCA126	62.6866	49.4118	44.3662	36.4162	30.3614	25.6619	20.4545	17.8218	15.6716	13.0977	11.1111	10.0239	9.0975	7.9245	6.4187	5.1157	4.4570	3.7975	3.2744
	FCA137	68.1592	53.7255	48.2394	39.5954	33.0120	27.9022	22.2403	19.3777	17.0398	14.2412	12.0811	10.8990	9.8917	8.6164	6.9791	5.5623	4.8461	4.1290	3.5603
	FCA142	70.6468	55.6863	50.0000	41.0405	34.2169	28.9206	23.0519	20.0849	17.6617	14.7609	12.5220	11.2967	10.2527	8.9308	7.2338	5.7653	5.0230	4.2797	3.6902
	FCA153	34.6269	58.8235	52.8169	43.3526	36.1446	30.5499	24.3506	21.2164	18.6567	15.5925	13.2275	11.9332	10.8303	9.4340	7.6414	6.0901	5.3060	4.5208	3.8981

JB/T 6454 - 1992

续表 C1

线径 mm	0.80	0.90	1.00	1.10	1.20	1.25	1.30	1.40	1.50	1.60	1.70	1.80	1.90	2.00	2.20	2.50	2.60	2.80	3.00	
截面积 mm ²	0.5027	0.6362	0.7854	0.9503	1.1310	1.2272	1.3273	1.5394	1.7671	2.0106	2.2698	2.5447	2.8353	3.1416	3.8013	4.9087	5.3093	6.1575	7.0686	
代号	NC003	0.0597	0.0472	0.0382	0.0316	0.0265	0.0245	0.0226	0.0195	0.0170	0.0149	0.0132	0.0118	0.0106	0.0096	0.0079	0.0061	0.0057	0.0049	0.0042
	NC005	0.0995	0.0786	0.0637	0.0526	0.0442	0.0407	0.0377	0.0325	0.0238	0.0249	0.0220	0.0196	0.0176	0.0159	0.0132	0.0102	0.0094	0.0081	0.0071
	NC010	0.1989	0.1572	0.1273	0.1052	0.0884	0.0815	0.0753	0.0650	0.0566	0.0497	0.0441	0.0393	0.0353	0.0318	0.0263	0.0204	0.0188	0.0162	0.0141
	NC012	0.2387	0.1886	0.1528	0.1263	0.1061	0.0978	0.0904	0.0780	0.0679	0.0597	0.0529	0.0472	0.0423	0.0382	0.0316	0.0244	0.0226	0.0195	0.0170
	MC012	0.2387	0.1886	0.1528	0.1263	0.1061	0.0978	0.0904	0.0780	0.0679	0.0597	0.0529	0.0472	0.0423	0.0382	0.0316	0.0244	0.0226	0.0195	0.0170
	NC015	0.2984	0.2358	0.1910	0.1578	0.1326	0.1222	0.1130	0.0974	0.0849	0.0746	0.0661	0.0590	0.0529	0.0478	0.0395	0.0306	0.0283	0.0244	0.0212
	NC020	0.3979	0.3144	0.2546	0.2105	0.1768	0.1630	0.1507	0.1299	0.1132	0.0995	0.0881	0.0786	0.0705	0.0637	0.0526	0.0407	0.0377	0.0325	0.0283
	NC025	0.4973	0.3930	0.3183	0.2631	0.2210	0.2037	0.1884	0.1624	0.1415	0.1243	0.1101	0.0982	0.0882	0.0796	0.0658	0.0509	0.0471	0.0406	0.0354
	NC030	0.5968	0.4715	0.3820	0.3157	0.2653	0.2445	0.2260	0.1949	0.1698	0.1492	0.1322	0.1179	0.1058	0.0955	0.0789	0.0611	0.0565	0.0487	0.0424
	NC035	0.6962	0.5501	0.4456	0.3683	0.3095	0.2852	0.2637	0.2274	0.1981	0.1741	0.1542	0.1375	0.1234	0.1114	0.0921	0.0713	0.0659	0.0568	0.0495
	NC040	0.7957	0.6287	0.5093	0.4209	0.3537	0.3259	0.3014	0.2598	0.2264	0.1989	0.1762	0.1572	0.1411	0.1273	0.1052	0.0815	0.0753	0.0650	0.0566
	NC050	0.9747	0.7702	0.6239	0.5156	0.4332	0.3993	0.3692	0.3183	0.2773	0.2437	0.2159	0.1926	0.1728	0.1560	0.1289	0.0998	0.0923	0.0796	0.0693
	NCF072	1.4323	1.1317	0.9167	0.7577	0.6366	0.5867	0.5425	0.4677	0.4074	0.3581	0.3172	0.2829	0.2539	0.2292	0.1894	0.1467	0.1356	0.1169	0.1019
	NCF104	2.0688	1.6347	1.3242	1.0994	0.9195	0.8475	0.7835	0.6756	0.5885	0.5173	0.4582	0.4087	0.3668	0.3310	0.2736	0.2119	0.1959	0.1689	0.1471
	NCF113	2.2479	1.7762	1.4388	1.1891	0.9991	0.9208	0.8514	0.7341	0.6395	0.5620	0.4978	0.4441	0.3985	0.3597	0.2973	0.2302	0.2128	0.1835	0.1599
	FCA126	2.5065	1.9805	1.6043	1.3259	1.1141	1.0267	0.9493	0.8185	0.7130	0.6267	0.5551	0.4951	0.4444	0.4011	0.3315	0.2567	0.2373	0.2046	0.1783
	FCA137	2.7253	2.1534	1.7443	1.4417	1.2113	1.1164	1.0332	0.8900	0.7753	0.6814	0.6036	0.5384	0.4832	0.4361	0.3604	0.2791	0.2580	0.2225	0.1938
	FCA142	2.8247	2.2320	1.8080	1.4943	1.2555	1.1571	1.0698	0.9224	0.8036	0.7063	0.6256	0.5580	0.5008	0.4520	0.3736	0.2893	0.2675	0.2306	0.2009
FCA153	2.9839	2.3577	1.9099	1.5784	1.3263	1.2223	1.1301	0.9744	0.8488	0.7460	0.6609	0.5895	0.5290	0.4775	0.3946	0.3056	0.2825	0.2436	0.2122	

附录 D
常用规格扁丝标准米电阻值
(参考件)
表 D1

厚度 mm	宽度 mm	各种合金扁丝标准米电阻值 Ω/m																		
		NC003	NC005	NC010	NC012	MC012	NC015	NC020	NC025	NC030	NC035	NC040	NC050	NCF072	NCF104	NCF113	FCA126	FCA137	FCA142	FCA153
0.080	0.40	0.986	1.613	3.226	3.871	3.871	4.839	6.452	8.065	9.677	11.29	12.90	16.13	23.23	33.55	36.45	40.65	44.19	45.81	48.39
	0.50	0.769	1.282	2.564	3.077	3.077	3.846	5.128	6.410	7.692	8.974	10.26	12.56	18.46	26.67	28.97	32.31	35.13	36.41	38.46
	0.63	0.607	1.012	2.024	2.429	2.429	3.036	4.049	5.061	6.073	7.085	8.097	9.919	14.58	21.05	22.87	25.51	27.73	28.74	30.36
	0.80	0.476	0.794	1.587	1.905	1.905	2.381	3.175	3.968	4.762	5.556	6.349	7.778	11.43	16.51	17.94	20.00	21.75	22.54	23.81
	1.00	0.380	0.633	1.266	1.519	1.519	1.899	2.532	3.165	3.797	4.430	5.063	6.202	9.114	13.16	14.30	15.95	17.34	17.97	18.99
	1.25	0.303	0.505	1.010	1.212	1.212	1.515	2.020	2.525	3.030	3.535	4.040	4.949	7.273	10.51	11.41	12.73	13.84	14.34	15.15
	1.60	0.236	0.394	0.787	0.945	0.945	1.181	1.575	1.969	2.362	2.756	3.150	3.858	5.669	8.189	8.898	9.921	10.79	11.18	11.81
0.100	0.50	0.619	1.032	2.064	2.477	2.477	3.096	4.128	5.160	6.192	7.224	8.256	10.11	14.86	21.47	23.32	26.01	28.28	29.31	30.96
	0.63	0.488	0.814	1.627	1.953	1.953	2.441	3.255	4.068	4.882	5.696	6.509	7.974	11.72	16.92	18.39	20.50	22.29	23.11	24.41
	0.80	0.382	0.637	1.275	1.530	1.530	1.912	2.549	3.187	3.824	4.461	5.099	6.246	9.178	13.26	14.40	16.06	17.46	18.10	19.12
	1.00	0.305	0.508	1.016	1.219	1.219	1.524	2.031	2.539	3.047	3.555	4.063	4.977	7.313	10.56	11.48	12.80	13.92	14.42	15.24
	1.25	0.243	0.405	0.810	0.972	0.972	1.215	1.620	2.025	2.430	2.835	3.240	3.969	5.332	8.424	9.154	10.21	11.10	11.50	12.15
	1.60	0.189	0.316	0.631	0.757	0.757	0.947	1.262	1.578	1.893	2.209	2.524	3.092	4.544	6.564	7.132	7.952	8.646	8.962	9.467
	2.00	0.151	0.252	0.504	0.605	0.605	0.756	1.008	1.260	1.512	1.764	2.019	2.469	3.628	5.241	5.694	6.349	6.904	7.155	7.559
0.125	0.63	0.393	0.655	1.310	1.572	1.572	1.965	2.620	3.275	3.930	4.584	5.240	6.419	9.433	13.63	14.80	16.51	17.95	18.60	19.65
	0.80	0.307	0.512	1.025	1.230	1.230	1.537	2.050	2.562	3.074	3.587	4.099	5.022	7.379	10.66	11.58	12.91	14.04	14.55	15.37
	1.00	0.245	0.408	0.816	0.979	0.979	1.224	1.632	2.039	2.447	2.855	3.263	3.997	5.874	8.484	9.218	10.28	11.18	11.58	12.24
	1.25	0.195	0.325	0.650	0.780	0.780	0.975	1.300	1.625	1.950	2.275	2.600	3.185	4.680	6.761	7.346	8.191	8.906	9.231	9.751
	1.60	0.152	0.253	0.506	0.607	0.607	0.759	1.012	1.265	1.518	1.771	2.024	2.480	3.644	5.264	5.719	6.377	6.934	7.187	7.582
	2.00	0.121	0.202	0.404	0.485	0.485	0.606	0.808	1.010	1.212	1.414	1.616	1.979	2.908	4.201	4.564	5.089	5.534	5.736	6.095
	2.50	0.097	0.161	0.322	0.387	0.387	0.484	0.645	0.806	0.967	1.129	1.290	1.580	2.322	3.354	3.644	4.063	4.418	4.515	4.837
0.140	0.80	0.275	0.459	0.918	1.101	1.101	1.377	1.836	2.294	2.753	3.212	3.671	4.497	6.608	9.545	10.37	11.56	12.57	13.03	13.77
	1.00	0.219	0.365	0.730	0.876	0.876	1.095	1.460	1.825	2.190	2.555	2.921	3.578	5.257	7.593	8.250	9.200	10.00	10.37	10.95
	1.25	0.174	0.291	0.582	0.698	0.698	0.872	1.163	1.454	1.745	2.035	2.326	2.849	4.187	6.048	6.571	7.327	7.967	8.258	8.723
	1.60	0.136	0.226	0.453	0.543	0.543	0.679	0.905	1.131	1.358	1.584	1.810	2.218	3.258	4.707	5.114	5.702	6.200	6.426	6.788
	2.00	0.108	0.181	0.361	0.433	0.433	0.542	0.722	0.923	1.083	1.264	1.444	1.769	2.600	3.755	4.080	4.549	4.947	5.127	5.416
	2.50	0.086	0.144	0.288	0.346	0.346	0.432	0.576	0.721	0.865	1.009	1.153	1.412	2.075	2.997	3.257	3.632	3.949	4.093	4.323

JB/T 6454 - 1992

续表 D1

厚度 mm	宽度 mm	各种合金扁丝标准米电阻值 Ω/m																		
		NC003	NC005	NC010	NC012	MC012	NC015	NC020	NC025	NC030	NC035	NC040	NC050	NCF072	NCF104	NCF113	FCA126	FCA137	FCA142	FCA153
0.160	0.80	0.242	0.403	0.806	0.967	0.967	1.209	1.612	2.016	2.419	2.822	3.225	3.951	5.805	8.385	9.111	10.16	11.05	11.45	12.09
	1.00	0.192	0.320	0.641	0.769	0.769	0.961	1.282	1.602	1.923	2.243	2.564	3.140	4.614	6.665	7.242	8.075	8.780	9.101	9.613
	1.25	0.153	0.255	0.510	0.612	0.612	0.765	1.020	1.275	1.530	1.785	2.040	2.500	3.673	5.305	5.764	6.428	6.989	7.244	7.652
	1.60	0.119	0.198	0.397	0.476	0.476	0.595	0.794	0.992	1.190	1.389	1.587	1.944	2.857	4.126	4.484	4.999	5.436	5.634	5.952
	2.00	0.095	0.158	0.316	0.380	0.380	0.475	0.633	0.791	0.494	1.107	1.266	1.550	2.278	3.291	3.576	3.984	4.335	4.493	4.746
	2.50	0.076	0.126	0.253	0.303	0.303	0.379	0.505	0.631	0.758	0.884	1.010	1.237	1.818	2.626	2.853	3.182	3.459	3.586	3.788
	3.15	0.060	0.100	0.200	0.240	0.240	0.300	0.400	0.500	0.600	0.700	0.800	0.980	1.440	2.080	2.260	2.520	2.740	2.840	3.000
0.180	1.00	0.171	0.286	0.572	0.686	0.686	0.857	1.143	1.429	1.715	2.000	2.286	2.800	4.115	5.944	6.458	7.201	7.830	8.115	8.573
	1.25	0.136	0.227	0.455	0.546	0.546	0.682	0.909	1.136	1.364	1.591	1.818	2.227	3.273	4.728	5.137	5.728	6.228	6.455	6.819
	1.60	0.106	0.177	0.353	0.424	0.424	0.530	0.707	0.883	1.060	1.237	1.414	1.732	2.544	3.675	3.993	4.453	4.841	5.018	5.301
	2.00	0.085	0.141	0.282	0.338	0.338	0.423	0.563	0.704	0.845	0.986	1.127	1.380	2.028	2.930	3.183	3.550	3.860	4.000	4.226
	2.50	0.067	0.112	0.225	0.270	0.270	0.337	0.449	0.562	0.674	0.787	0.899	1.101	1.618	2.337	2.539	2.832	3.079	3.191	3.371
	3.15	0.053	0.089	0.178	0.214	0.214	0.267	0.356	0.445	0.534	0.623	0.712	0.872	1.281	1.851	2.011	2.242	2.438	2.527	2.669
0.200	1.25	0.123	0.205	0.410	0.492	0.492	0.615	0.820	1.025	1.231	1.436	1.641	2.010	2.953	4.266	4.635	5.168	5.619	5.824	6.153
	1.60	0.096	0.159	0.319	0.382	0.382	0.478	0.637	0.797	0.956	1.115	1.275	1.562	2.294	3.314	3.601	4.015	4.366	4.525	4.780
	2.00	0.076	0.127	0.254	0.305	0.305	0.381	0.508	0.635	0.762	0.889	1.016	1.244	1.828	2.641	2.869	3.200	3.479	3.606	3.809
	2.50	0.061	0.101	0.203	0.243	0.243	0.304	0.405	0.506	0.608	0.709	0.810	0.992	1.458	2.106	2.288	2.552	2.774	2.876	3.038
	3.15	0.048	0.080	0.160	0.192	0.192	0.240	0.321	0.401	0.481	0.561	0.641	0.786	1.154	1.667	1.811	2.020	2.196	2.276	2.405
	4.00	0.038	0.063	0.126	0.151	0.151	0.189	0.252	0.315	0.378	0.441	0.504	0.617	0.907	1.310	1.424	1.587	1.726	1.789	1.890
0.224	1.25	0.110	0.184	0.367	0.441	0.441	0.551	0.735	0.918	1.102	1.286	1.469	1.800	2.645	3.820	4.151	4.629	5.033	5.216	5.510
	1.60	0.086	0.143	0.285	0.342	0.342	0.428	0.570	0.713	0.856	0.998	1.141	1.398	2.053	2.966	3.223	3.594	3.907	4.050	4.278
	2.00	0.068	0.114	0.227	0.273	0.273	0.341	0.454	0.568	0.681	0.795	0.909	1.113	1.636	2.362	2.567	2.862	3.112	3.226	3.407
	2.50	0.054	0.091	0.181	0.217	0.217	0.272	0.362	0.453	0.543	0.634	0.724	0.887	1.304	1.883	2.046	2.202	2.481	2.571	2.716
	3.15	0.043	0.072	0.143	0.172	0.172	0.215	0.287	0.358	0.430	0.502	0.573	0.702	1.032	1.490	1.619	1.806	1.963	2.035	2.150
	4.00	0.034	0.056	0.113	0.135	0.135	0.169	0.225	0.281	0.338	0.394	0.450	0.552	0.811	1.171	1.272	1.419	1.542	1.599	1.689

JB/T 6454 - 1992

续表 D1

厚度 mm	宽度 mm	各种合金扁丝标准米电阻值 Ω/m																		
		NC003	NC005	NC010	NC012	MC012	NC015	NC020	NC025	NC030	NC035	NC040	NC050	NCF072	NCF104	NCF113	FCA126	FCA137	FCA142	FCA153
0.250	1.25	0.099	0.165	0.330	0.396	0.396	0.495	0.660	0.826	0.991	1.156	1.321	1.618	2.378	3.434	3.712	4.161	4.524	4.689	4.954
	1.60	0.077	0.128	0.256	0.307	0.307	0.384	0.512	0.641	0.769	0.897	1.025	1.255	1.845	2.665	2.895	3.228	3.510	3.638	3.843
	2.00	0.061	0.102	0.204	0.245	0.245	0.306	0.408	0.510	0.612	0.714	0.816	0.999	1.468	2.121	2.305	2.570	2.794	2.896	3.059
	2.50	0.049	0.081	0.163	0.195	0.195	0.244	0.325	0.406	0.488	0.569	0.652	0.796	1.170	1.690	1.836	2.048	2.227	2.308	2.438
	3.15	0.039	0.064	0.129	0.154	0.154	0.193	0.257	0.321	0.386	0.450	0.514	0.630	0.926	1.337	1.453	1.620	1.761	1.826	1.928
	4.00	0.030	0.050	0.101	0.121	0.121	0.151	0.202	0.252	0.303	0.353	0.404	0.495	0.727	1.050	1.141	1.272	1.383	1.434	1.515
	5.00	0.024	0.040	0.081	0.097	0.097	0.121	0.161	0.202	0.242	0.282	0.322	0.395	0.580	0.838	0.911	1.016	1.105	1.145	1.209
0.280	1.60	0.069	0.115	0.229	0.275	0.275	0.344	0.459	0.574	0.688	0.803	0.918	1.124	1.652	2.386	2.593	2.891	3.143	3.258	3.442
	2.00	0.055	0.091	0.183	0.219	0.219	0.274	0.365	0.456	0.548	0.639	0.730	0.894	1.314	1.898	2.063	2.300	2.501	2.592	2.738
	2.50	0.044	0.073	0.145	0.174	0.174	0.218	0.291	0.363	0.436	0.509	0.582	0.712	1.047	1.512	1.643	1.832	1.992	2.064	2.181
	3.15	0.034	0.057	0.115	0.138	0.138	0.172	0.230	0.287	0.345	0.402	0.460	0.563	0.828	1.196	1.299	1.449	1.575	1.632	1.724
	4.00	0.027	0.045	0.090	0.108	0.108	0.135	0.181	0.226	0.271	0.316	0.361	0.442	0.650	0.939	1.020	1.137	1.237	1.282	1.354
	5.00	0.022	0.036	0.072	0.086	0.086	0.108	0.144	0.180	0.216	0.252	0.288	0.353	0.519	0.749	0.814	0.908	0.987	1.023	1.081
0.315	1.60	0.061	0.102	0.205	0.246	0.246	0.307	0.409	0.512	0.614	0.716	0.819	1.003	1.474	2.128	2.313	2.579	2.804	2.906	3.070
	2.00	0.049	0.081	0.163	0.195	0.195	0.244	0.325	0.407	0.488	0.569	0.651	0.797	1.171	1.692	1.839	2.050	2.229	2.310	2.441
	2.50	0.039	0.065	0.130	0.155	0.155	0.194	0.259	0.324	0.389	0.453	0.518	0.635	0.932	1.347	1.464	1.632	1.774	1.839	1.943
	3.15	0.031	0.051	0.102	0.123	0.123	0.154	0.205	0.256	0.307	0.358	0.409	0.502	0.737	1.065	1.157	1.290	1.402	1.454	1.536
	4.00	0.024	0.040	0.080	0.096	0.096	0.121	0.161	0.201	0.241	0.281	0.321	0.394	0.578	0.836	0.908	1.012	1.101	1.141	1.205
	5.00	0.019	0.032	0.064	0.077	0.077	0.096	0.128	0.160	0.192	0.224	0.256	0.314	0.462	0.667	0.725	0.808	0.878	0.910	0.962
	6.30	0.015	0.025	0.051	0.061	0.061	0.076	0.102	0.127	0.152	0.178	0.203	0.249	0.366	0.528	0.574	0.640	0.696	0.721	0.762
0.355	2.00	0.043	0.072	0.145	0.174	0.174	0.217	0.290	0.362	0.434	0.507	0.579	0.710	1.043	1.506	1.637	1.845	1.984	2.057	2.172
	2.50	0.035	0.058	0.115	0.138	0.138	0.173	0.230	0.288	0.346	0.403	0.461	0.565	0.830	1.196	1.302	1.452	1.578	1.636	1.728
	3.15	0.027	0.046	0.091	0.109	0.109	0.137	0.182	0.228	0.273	0.319	0.364	0.446	0.655	0.947	1.028	1.147	1.247	1.292	1.365
	4.00	0.021	0.036	0.071	0.086	0.086	0.107	0.143	0.179	0.214	0.250	0.286	0.350	0.514	0.743	0.807	0.900	0.978	1.014	1.071
	5.00	0.017	0.028	0.057	0.068	0.068	0.085	0.114	0.142	0.171	0.199	0.228	0.279	0.410	0.592	0.644	0.718	0.780	0.809	0.854
	6.30	0.014	0.023	0.045	0.054	0.054	0.068	0.090	0.113	0.135	0.158	0.180	0.221	0.325	0.469	0.510	0.568	0.618	0.641	0.677

JB/T 6454 - 1992

续表 D1

宽度 mm	厚度 mm	各种合金扁丝标准米电阻值 Ω/m																		
		NC003	NC005	NC010	NC012	MC012	NC015	NC020	NC025	NC030	NC035	NC040	NC050	NCF072	NCF104	NCF113	FCA126	FCA137	FCA142	FCA153
0.400	2.00	0.039	0.064	0.129	0.155	0.155	0.193	0.258	0.322	0.387	0.451	0.516	0.632	0.929	1.342	1.458	1.625	1.767	1.832	1.935
	2.50	0.031	0.051	0.103	0.123	0.123	0.154	0.205	0.256	0.308	0.359	0.410	0.502	0.738	1.066	1.159	1.292	1.405	1.456	1.538
	3.15	0.024	0.040	0.081	0.097	0.097	0.121	0.162	0.202	0.243	0.283	0.324	0.397	0.583	0.842	0.915	1.020	1.109	1.150	1.214
	4.00	0.019	0.032	0.063	0.076	0.076	0.095	0.127	0.159	0.190	0.222	0.254	0.311	0.457	0.660	0.717	0.800	0.870	0.901	0.952
	5.00	0.015	0.025	0.051	0.061	0.061	0.076	0.101	0.127	0.152	0.177	0.203	0.248	0.365	0.527	0.572	0.638	0.694	0.719	0.759
	6.30	0.012	0.020	0.040	0.048	0.048	0.060	0.080	0.100	0.120	0.140	0.160	0.196	0.289	0.417	0.453	0.505	0.549	0.569	0.601
	8.00	0.009	0.016	0.031	0.038	0.038	0.047	0.063	0.079	0.094	0.110	0.126	0.154	0.227	0.328	0.356	0.397	0.431	0.447	0.472
0.450	2.50	0.027	0.046	0.091	0.110	0.110	0.137	0.183	0.229	0.274	0.320	0.366	0.448	0.658	0.951	1.033	1.152	1.253	1.298	1.372
	3.15	0.022	0.036	0.072	0.087	0.087	0.108	0.144	0.180	0.216	0.253	0.289	0.354	0.519	0.750	0.815	0.909	0.988	1.024	1.082
	4.00	0.017	0.028	0.057	0.068	0.068	0.085	0.113	0.141	0.170	0.198	0.226	0.277	0.407	0.588	0.639	0.712	0.775	0.803	0.848
	5.00	0.014	0.023	0.045	0.054	0.054	0.068	0.090	0.113	0.135	0.158	0.180	0.221	0.325	0.469	0.509	0.568	0.618	0.640	0.676
	6.30	0.011	0.018	0.036	0.043	0.043	0.054	0.071	0.089	0.107	0.125	0.143	0.175	0.257	0.371	0.403	0.449	0.489	0.506	0.535
	8.00	0.008	0.014	0.028	0.034	0.034	0.042	0.056	0.070	0.084	0.098	0.112	0.137	0.202	0.291	0.317	0.353	0.384	0.398	0.420
0.500	2.50	0.025	0.041	0.083	0.099	0.099	0.124	0.165	0.206	0.248	0.289	0.330	0.405	0.594	0.859	0.933	1.040	1.131	1.172	1.238
	3.15	0.020	0.033	0.065	0.078	0.078	0.098	0.130	0.163	0.195	0.228	0.260	0.319	0.469	0.677	0.736	0.820	0.892	0.924	0.976
	4.00	0.015	0.025	0.051	0.061	0.061	0.076	0.102	0.127	0.153	0.178	0.204	0.250	0.367	0.530	0.576	0.642	0.699	0.724	0.765
	5.00	0.012	0.020	0.041	0.049	0.049	0.061	0.081	0.102	0.122	0.142	0.163	0.199	0.293	0.423	0.459	0.512	0.557	0.577	0.609
	6.30	0.010	0.016	0.032	0.039	0.039	0.048	0.064	0.080	0.096	0.112	0.129	0.157	0.231	0.334	0.363	0.405	0.440	0.456	0.482
	8.00	0.008	0.013	0.025	0.030	0.030	0.038	0.050	0.063	0.076	0.088	0.101	0.124	0.182	0.263	0.285	0.318	0.346	0.358	0.379
0.560	3.15	0.017	0.029	0.058	0.070	0.070	0.087	0.117	0.146	0.175	0.204	0.233	0.286	0.420	0.606	0.659	0.735	0.799	0.828	0.874
	4.00	0.014	0.023	0.046	0.055	0.055	0.068	0.091	0.114	0.137	0.160	0.183	0.224	0.329	0.475	0.516	0.575	0.625	0.648	0.684
	5.00	0.011	0.018	0.036	0.044	0.044	0.055	0.073	0.091	0.109	0.127	0.145	0.178	0.262	0.378	0.411	0.458	0.498	0.516	0.545
	6.30	0.009	0.014	0.029	0.034	0.034	0.043	0.057	0.072	0.086	0.101	0.115	0.141	0.207	0.299	0.325	0.362	0.394	0.408	0.431
	8.00	0.007	0.011	0.023	0.027	0.027	0.034	0.045	0.056	0.068	0.079	0.090	0.111	0.162	0.235	0.255	0.284	0.309	0.320	0.338
0.630	3.15	0.016	0.026	0.052	0.062	0.062	0.078	0.104	0.130	0.156	0.182	0.208	0.255	0.374	0.541	0.588	0.655	0.712	0.738	0.780
	4.00	0.012	0.020	0.041	0.049	0.049	0.061	0.081	0.102	0.122	0.142	0.163	0.199	0.293	0.423	0.460	0.513	0.557	0.578	0.610
	5.00	0.010	0.016	0.032	0.039	0.039	0.049	0.065	0.081	0.097	0.113	0.130	0.159	0.233	0.337	0.366	0.408	0.444	0.460	0.486
	6.30	0.008	0.013	0.026	0.031	0.031	0.038	0.051	0.064	0.077	0.090	0.102	0.125	0.184	0.266	0.289	0.322	0.351	0.363	0.384
	8.00	0.006	0.010	0.020	0.024	0.024	0.030	0.040	0.050	0.060	0.070	0.080	0.098	0.145	0.209	0.227	0.253	0.275	0.285	0.301

JB/T 6454 - 1992

续表 D1

厚度 mm	宽度 mm	各种合金扁丝标准米电阻值 Ω/m																		
		NC003	NC005	NC010	NC012	MC012	NC015	NC020	NC025	NC030	NC035	NC040	NC050	NCF072	NCF104	NCF113	FCA126	FCA137	FCA142	FCA153
0.710	4.00	0.011	0.018	0.036	0.043	0.043	0.054	0.072	0.091	0.109	0.127	0.145	0.177	0.261	0.377	0.409	0.456	0.496	0.514	0.543
	5.00	0.009	0.014	0.029	0.035	0.035	0.043	0.058	0.072	0.086	0.101	0.115	0.141	0.207	0.300	0.325	0.363	0.395	0.409	0.432
	6.30	0.007	0.011	0.023	0.027	0.027	0.034	0.046	0.057	0.068	0.080	0.091	0.111	0.164	0.237	0.257	0.287	0.312	0.323	0.341
	8.00	0.005	0.009	0.018	0.021	0.021	0.027	0.036	0.045	0.054	0.062	0.071	0.087	0.129	0.186	0.202	0.225	0.245	0.253	0.268
0.800	4.00	0.010	0.016	0.032	0.039	0.039	0.048	0.064	0.081	0.097	0.113	0.129	0.158	0.232	0.335	0.364	0.406	0.442	0.458	0.484
	5.00	0.008	0.013	0.026	0.031	0.031	0.038	0.051	0.064	0.077	0.090	0.103	0.126	0.185	0.267	0.290	0.323	0.351	0.364	0.385
	6.30	0.006	0.010	0.020	0.024	0.024	0.030	0.040	0.051	0.061	0.071	0.081	0.099	0.146	0.210	0.229	0.255	0.277	0.287	0.304
	8.00	0.005	0.008	0.016	0.019	0.019	0.024	0.032	0.040	0.048	0.056	0.063	0.078	0.114	0.165	0.179	0.200	0.217	0.225	0.238

附录 E
常用规格带材标准米电阻值
(参考件)
表 E1

厚度 mm	宽度 mm	各种合金带材标准米电阻值 Ω/m																		
		NC003	NC005	NC010	NC012	MC012	NC015	NC020	NC025	NC030	NC035	NC040	NC050	NCF072	NCF104	NCF113	FCA126	FCA137	FCA142	FCA153
0.100	8	0.038	0.063	0.125	0.150	0.150	0.188	0.250	0.313	0.375	0.438	0.500	0.613	0.900	1.300	1.413	1.575	1.713	1.775	1.875
	10	0.030	0.050	0.100	0.120	0.120	0.150	0.200	0.250	0.300	0.350	0.400	0.490	0.720	1.040	1.130	1.260	1.370	1.420	1.500
	15	0.020	0.033	0.067	0.080	0.080	0.100	0.133	0.167	0.200	0.233	0.267	0.327	0.480	0.693	0.753	0.840	0.913	0.947	1.000
	20	0.015	0.025	0.050	0.060	0.060	0.075	0.100	0.125	0.150	0.175	0.200	0.245	0.360	0.520	0.565	0.630	0.685	0.710	0.750
0.200	10	0.015	0.025	0.050	0.060	0.060	0.075	0.100	0.125	0.150	0.175	0.200	0.245	0.360	0.520	0.565	0.630	0.685	0.710	0.750
	15	0.010	0.017	0.033	0.040	0.040	0.050	0.066	0.083	0.100	0.117	0.133	0.163	0.240	0.347	0.377	0.420	0.457	0.473	0.500
	20	0.008	0.013	0.025	0.030	0.030	0.038	0.050	0.063	0.075	0.088	0.100	0.123	0.180	0.260	0.283	0.315	0.343	0.355	0.375
0.400	40	0.004	0.006	0.013	0.015	0.015	0.019	0.025	0.031	0.038	0.044	0.050	0.061	0.090	0.130	0.141	0.158	0.171	0.178	0.188
	40	0.0019	0.0031	0.0063	0.0075	0.0075	0.0094	0.0125	0.0156	0.0188	0.0219	0.0250	0.0306	0.0450	0.0650	0.0706	0.0788	0.0856	0.0888	0.0938
	60	0.0013	0.0021	0.0042	0.0050	0.0050	0.0063	0.0083	0.0104	0.0125	0.0146	0.0167	0.0204	0.0300	0.0433	0.0471	0.0525	0.0571	0.0592	0.0625
0.500	80	0.0009	0.0016	0.0031	0.0038	0.0038	0.0047	0.0063	0.0078	0.0094	0.0109	0.0125	0.0153	0.0225	0.0325	0.0353	0.0394	0.0428	0.0444	0.0469
	40	0.0015	0.0025	0.0050	0.0060	0.0060	0.0075	0.0100	0.0125	0.0150	0.0175	0.0200	0.0245	0.0360	0.0520	0.0565	0.0630	0.0685	0.0710	0.0750
	60	0.0010	0.0017	0.0033	0.0040	0.0040	0.0050	0.0067	0.0083	0.0100	0.0117	0.0133	0.0163	0.0240	0.0347	0.0377	0.0420	0.0457	0.0473	0.0500
80	0.0008	0.0013	0.0025	0.0030	0.0038	0.0055	0.0050	0.0063	0.0075	0.0088	0.0100	0.0123	0.0180	0.0260	0.0283	0.0315	0.0343	0.0355	0.0375	

续表 E1

厚度 mm	宽度 mm	各种合金带材标准米电阻值 Ω/m																		
		NC003	NC005	NC010	NC012	MC012	NC015	NC020	NC025	NC030	NC035	NC040	NC050	NCF072	NCF104	NCF113	FCA126	FCA137	FCA142	FCA153
0.800	60	0.0006	0.0010	0.0021	0.0025	0.0025	0.0031	0.0042	0.0052	0.0063	0.0073	0.0083	0.0102	0.0150	0.0217	0.0235	0.0263	0.0285	0.0296	0.0313
	80	0.0005	0.0008	0.0016	0.0019	0.0019	0.0023	0.0031	0.0039	0.0047	0.0055	0.0063	0.0077	0.0113	0.0163	0.0177	0.0197	0.0214	0.0222	0.0234
1.000	60	0.0005	0.0008	0.0017	0.0020	0.0020	0.0025	0.0033	0.0042	0.0050	0.0058	0.0067	0.0082	0.0120	0.0173	0.0188	0.0210	0.0228	0.0237	0.0250
	80	0.0004	0.0006	0.0013	0.0015	0.0015	0.0019	0.0025	0.0031	0.0038	0.0044	0.0050	0.0061	0.0090	0.0130	0.0141	0.0108	0.0171	0.0178	0.0188
1.200	60	0.0004	0.0007	0.0014	0.0017	0.0017	0.0021	0.0028	0.0035	0.0042	0.0049	0.0056	0.0068	0.0100	0.0144	0.0157	0.0175	0.0190	0.0197	0.0208
	80	0.0003	0.0005	0.0010	0.0013	0.0013	0.0016	0.0021	0.0026	0.0031	0.0036	0.0042	0.0051	0.0075	0.0108	0.0118	0.0131	0.0143	0.0148	0.0156
1.400	60	0.0004	0.0006	0.0012	0.0014	0.0014	0.0018	0.0024	0.0030	0.0036	0.0042	0.0048	0.0058	0.0086	0.0124	0.0135	0.0150	0.0163	0.0169	0.0179
	80	0.0003	0.0004	0.0009	0.0011	0.0011	0.0013	0.0018	0.0022	0.0028	0.0031	0.0036	0.0044	0.0064	0.0093	0.0101	0.0113	0.0122	0.0127	0.0134
1.600	60	0.0003	0.0005	0.0010	0.0013	0.0013	0.0016	0.0021	0.0026	0.0031	0.0036	0.0042	0.0051	0.0075	0.0108	0.0118	0.0131	0.0143	0.0148	0.0156
	80	0.0002	0.0003	0.0008	0.0009	0.0009	0.0012	0.0016	0.0020	0.0023	0.0027	0.0031	0.0038	0.0056	0.0081	0.0088	0.0098	0.0107	0.0111	0.0117
1.800	60	0.0003	0.0005	0.0009	0.0011	0.0011	0.0014	0.0019	0.0023	0.0028	0.0032	0.0037	0.0045	0.0067	0.0096	0.0105	0.0117	0.0127	0.0131	0.0139
	80	0.0002	0.0003	0.0007	0.0008	0.0008	0.0010	0.0014	0.0017	0.0021	0.0024	0.0028	0.0034	0.0050	0.0072	0.0078	0.0088	0.0095	0.0099	0.0104
2.000	60	0.0003	0.0004	0.0008	0.0010	0.0010	0.0013	0.0017	0.0021	0.0025	0.0029	0.0033	0.0041	0.0060	0.0087	0.0094	0.0105	0.0114	0.0118	0.0125
	80	0.0002	0.0003	0.0006	0.0008	0.0008	0.0009	0.0013	0.0016	0.0019	0.0022	0.0025	0.0031	0.0045	0.0065	0.0071	0.0079	0.0086	0.0089	0.0094
2.500	60	0.0002	0.0003	0.0007	0.0008	0.0008	0.0010	0.0013	0.0017	0.0020	0.0023	0.0027	0.0033	0.0048	0.0069	0.0075	0.0084	0.0091	0.0095	0.0100
	80	0.0002	0.0003	0.0005	0.0006	0.0006	0.0008	0.0010	0.0013	0.0015	0.0018	0.0020	0.0025	0.0036	0.0052	0.0057	0.0063	0.0069	0.0071	0.0075
2.800	60	0.0002	0.0003	0.0006	0.0007	0.0007	0.0009	0.0012	0.0015	0.0018	0.0021	0.0024	0.0029	0.0043	0.0062	0.0067	0.0075	0.0082	0.0085	0.0089
	80	0.0001	0.0002	0.0004	0.0005	0.0005	0.0007	0.0009	0.0011	0.0013	0.0016	0.0018	0.0022	0.0032	0.0046	0.0050	0.0056	0.0061	0.0063	0.0067

附加说明:

本标准由机械电子工业部上海电器科学研究所提出并归口。

本标准由机械电子工业部上海电器科学研究所、上海合金厂、上海合金材料总厂负责起草。

本标准主要起草人朱民达。

中 华 人 民 共 和 国
机 械 行 业 标 准
发 热 电 阻 合 金 技 术 条 件
JB/T 6454 - 1992

*

机 械 科 学 研 究 院 出 版 发 行
机 械 科 学 研 究 院 印 刷
(北 京 首 体 南 路 2 号 邮 编 100044)

*

开 本 880 × 1230 1/16 印 张 X/X 字 数 XXX,XXX
19XX 年 XX 月 第 X 版 19XX 年 XX 月 第 X 印 刷
印 数 1 - XXX 定 价 XXX.XX 元
编 号 XX - XXX

机 械 工 业 标 准 服 务 网 : <http://www.JB.ac.cn>