

NCP3063 反相应用参考设计评估板用户使用手册

一、简要说明

NCP3063 是安森美半导体 (ON Semiconductor) 最新推出的一款新型多种拓扑结构 DC-DC 控制器,是 MC34063A 和 MC33063A 性能改进版,可实现降压、升压或反相转换配置的灵活设计。NCP3063 能将开关频率提高到 190 kHz,拓展该系列的性能,进一步减少板空间和元件成本。NCP3063 能提供 1.5 安培(A)的峰值输出电流,更高峰值输出电流为更大电流的应用提供高性价比和灵活的解决方案。该器件具滞后和逐周期电流限制的新型内部热关机,这些保护功能防止灾难性故障,如防止输出上的短路导致器件或负载永久性毁坏。NCP3063 适用于 0 ~ +70 标准温度范围,NCP3063B 适用于 -40 ~ +85 工业温度范围, NCV3063 适用于 -40 ~ +125 汽车温度范围。

为了便于用户设计 NCP3063,安森美半导体提供了一个基于 Excel 的设计工具,利用该工具,用户可十分方便地设计出符合应用要求的电路器件参数。该设计工具可以在安森美半导体网站上免费下载。

NCP3063 适用于多种消费类电子产品应用,如打印机、DSL 调制解调器和 WAN/LAN 等,其 3V ~ 40V 宽输入电压特点也特别适用于汽车电子、工业控制设备、电力设备。

二、参考设计评估板

1、反相参考设计评估板

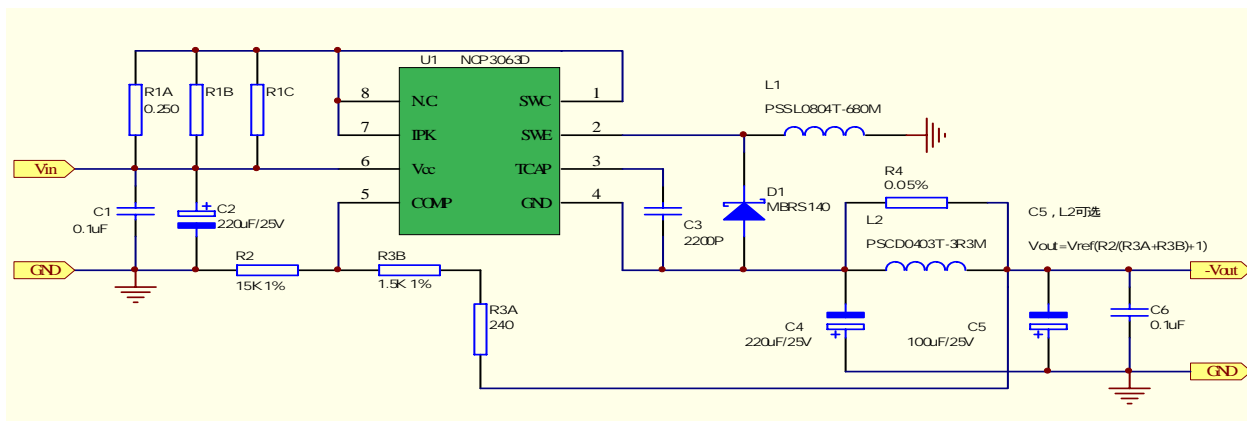
1.1、技术指标

$V_{in}=4.8V \sim 7V$

$V_{out}=-12.0V$

$I_{out}=120mA$

1.2、电原理图

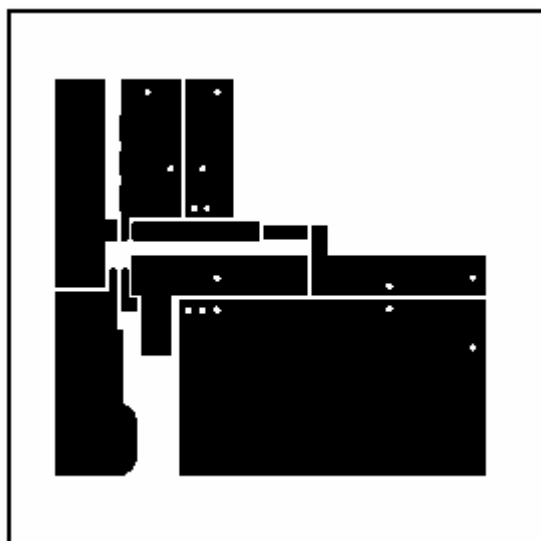


1.3、评估板实物图片

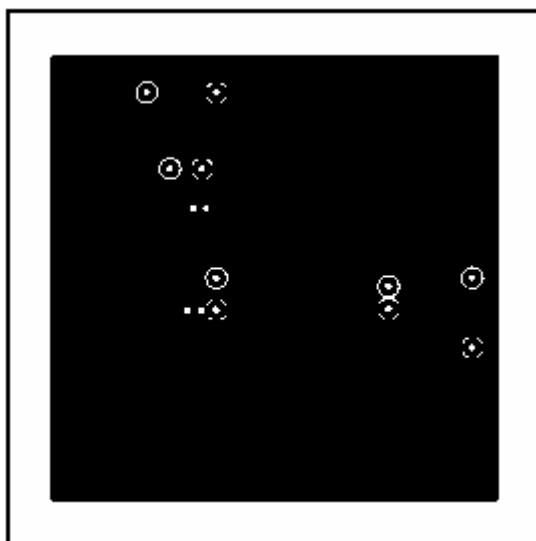
$R_{sc}=R1A/R1B/R1C$ 通常是非标称值，且阻值为毫欧级，采用3个电阻并联设计，方便客户根据具体应用更改设计。
C5, L2 是可选型滤波电容电感器



1.4、PCB 设计图



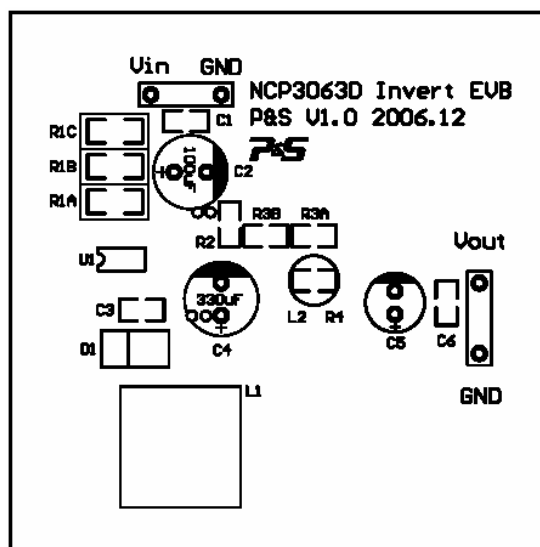
PCB 元件面



PCB 焊接面

1.5、评估板装箱单

| 名称 | 数量 | 说明 |
|--------------------|----|-----|
| NCP3063_Invert_EVB | 1 | 评估板 |
| MBSR140T3G | 1 | 样品 |
| NCP3063DR2G | 1 | 样品 |
| PSSL0804T-680M | 1 | 样品 |
| 用户说明书 | 1 | |



元器件布局图

1.6、评估板元器件清单

| 标号 | 型号 | 参数 | 厂商 | 封装 | 说明 |
|-----|---------------------|-------------|---------|------|----|
| C1 | 0.1uF 50V | 0.1uF 50V | Any | 0805 | |
| C2 | 25YXG220MLLC-8X16 | 220uF/25V | Rubycon | 直插 | |
| C3 | 2200P | 2200P 25V | Any | 0805 | |
| C4 | 25YXG220MLLC-8X16 | 220uF/25V | Rubycon | 直插 | |
| C5 | 25YXG100MLLC-6.3X11 | 100uF/25V | Rubycon | 直插 | 可选 |
| C6 | 0.1uF 50V | 0.1uF 50V | Any | 0805 | |
| D1 | MBSR140T3 | 1A 40V | ON | SMA | |
| L1 | PSSL0804T-680M | 68uH 1.5A | PS | 贴片 | |
| L2 | PSCD0403T-3R3M | 3.3uH 2A | PS | 贴片 | 可选 |
| R1A | 0.25 | 0.25 | Any | 2010 | |
| R1B | | | Any | 2010 | |
| R1C | | | Any | 2010 | |
| R2 | 15K 1% | 15K 1% | Any | 805 | |
| R3A | 240 | 240 | Any | 0805 | |
| R3B | 1.5K 1% | 1.5K 1% | Any | 0805 | |
| R4 | 0.0 5% | 0.0 5% | Any | 0805 | |
| U1 | NCP3063DR2G | NCP3063DR2G | ON | SO-8 | |