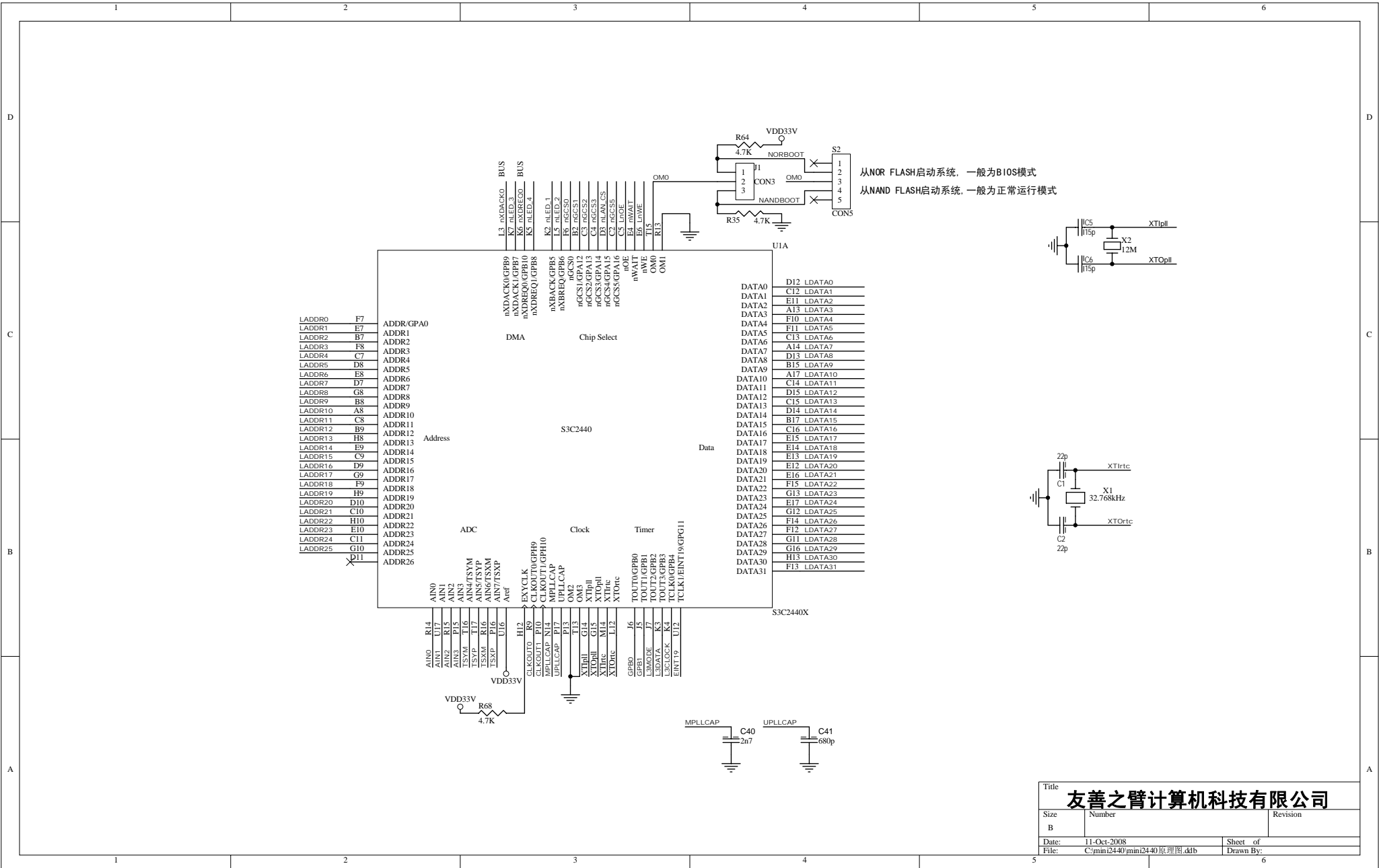


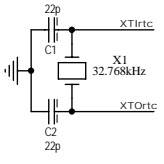
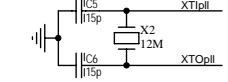


mini2440原理图

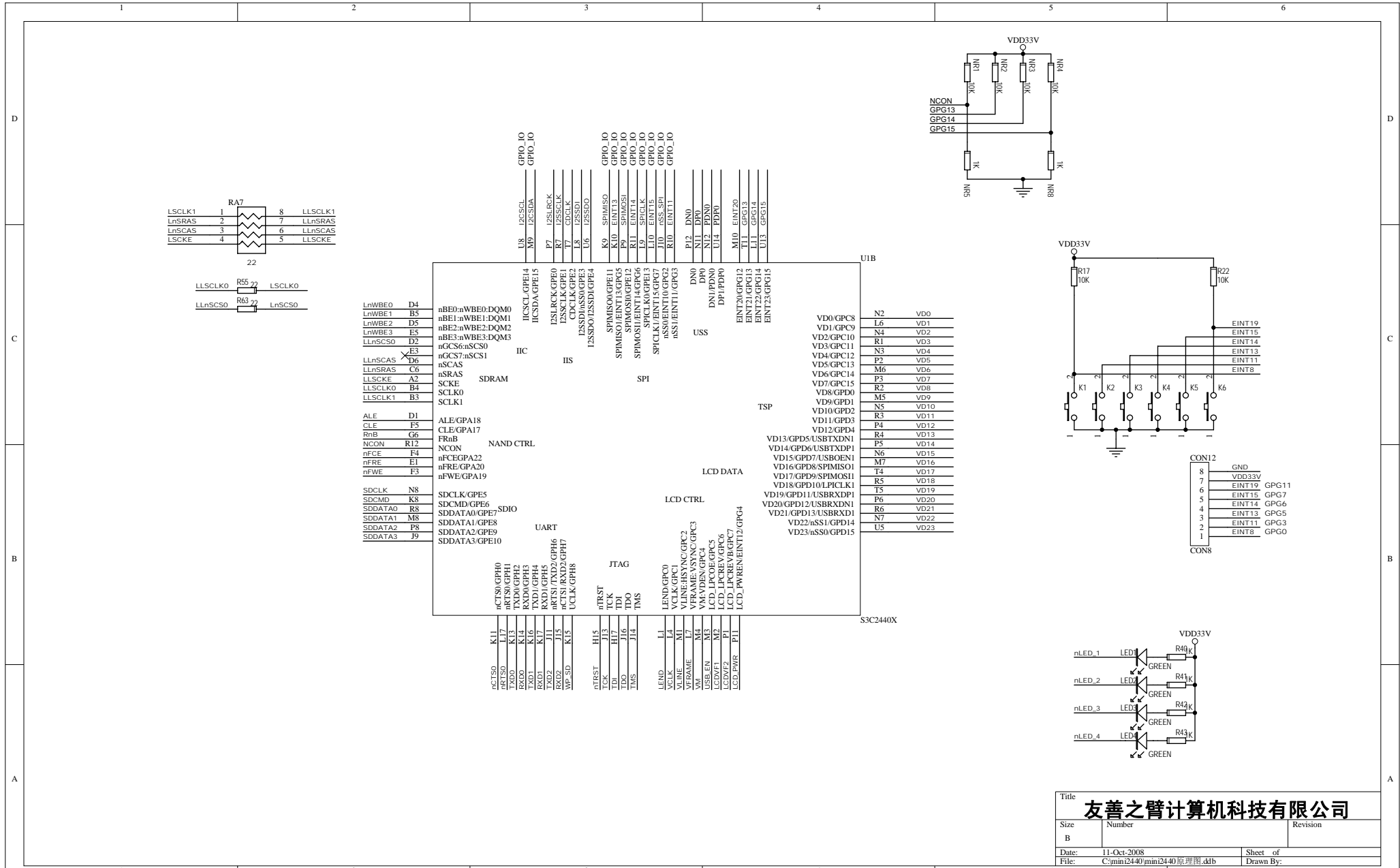
Title			友善之臂计算机科技有限公司		
Size	Number			Revision	
B					
Date:	11-Oct-2008	Sheet of			
File:	C:\min2440\mini2440原理图.ktb	Drawn By:			

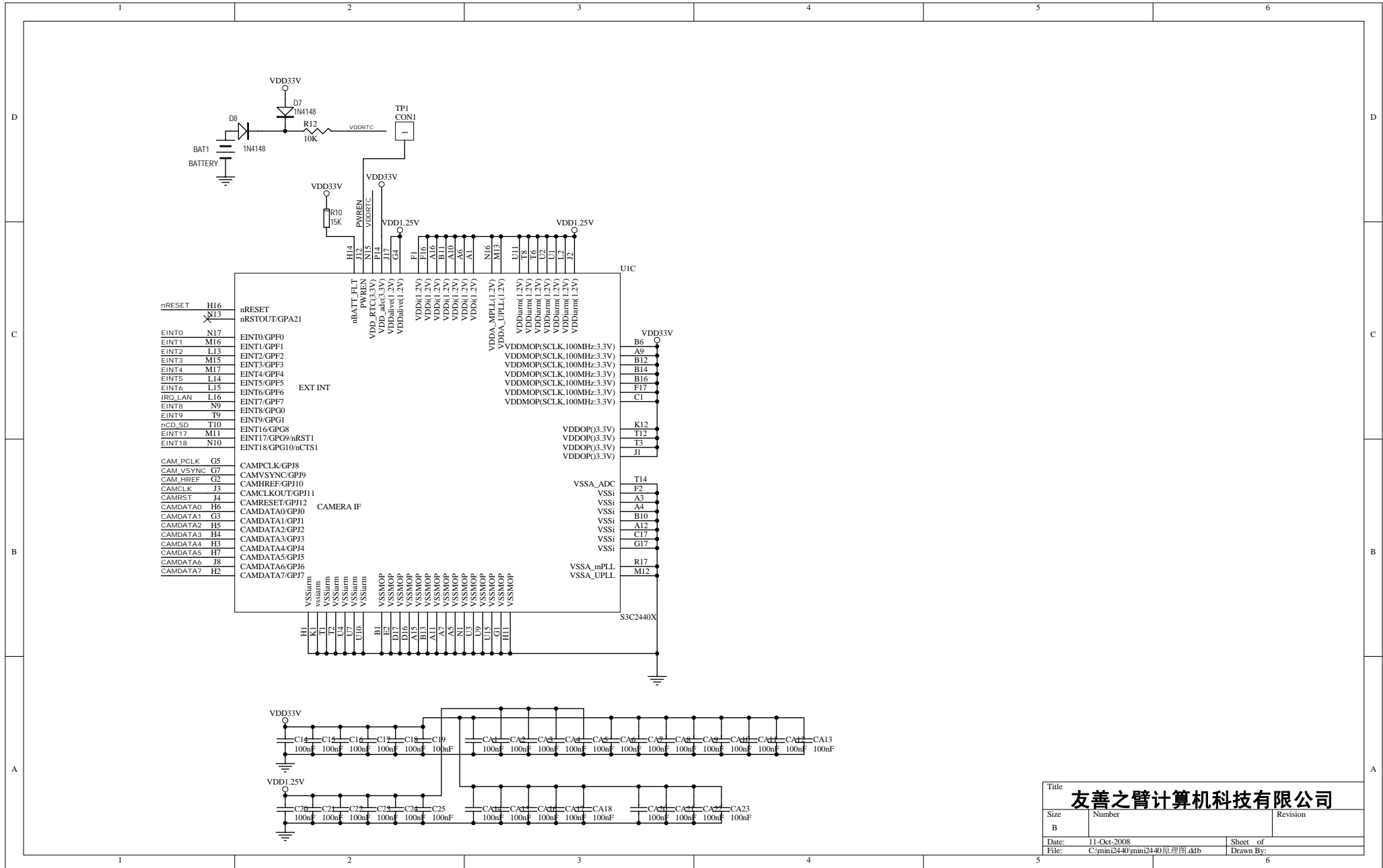


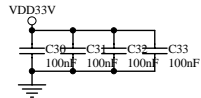
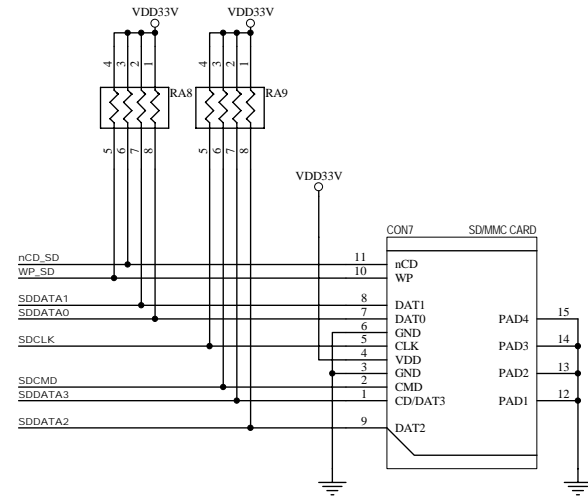
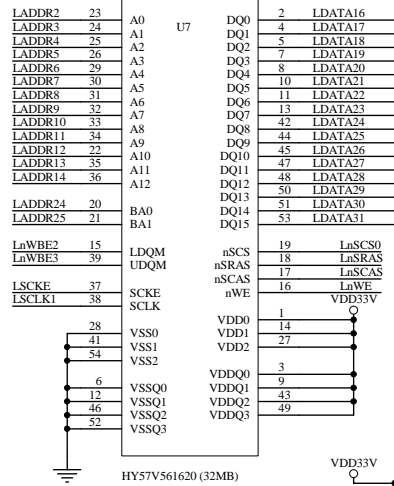
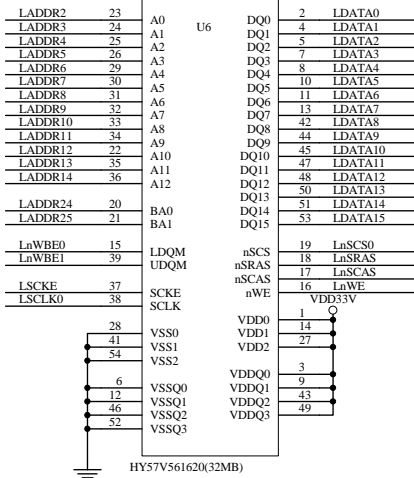
从NOR FLASH启动系统, 一般为BIOS模式
 从NAND FLASH启动系统, 一般为正常运行模式



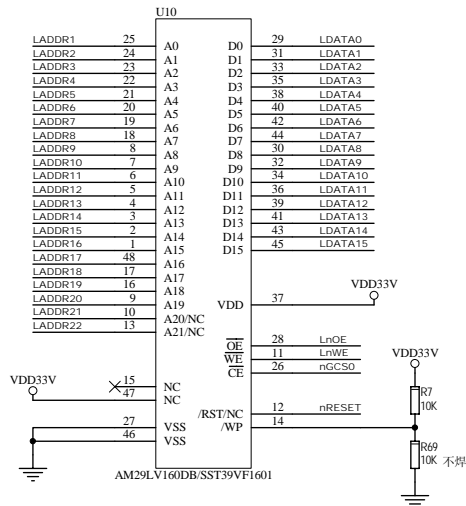
Title		
友善之臂计算机科技有限公司		
Size	Number	Revision
B		
Date:	11-Oct-2008	Sheet of
File:	C:\min2440\min2440原理图.ktb	Drawn By:
1	2	6



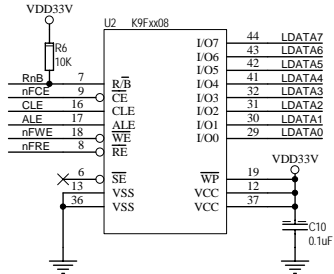


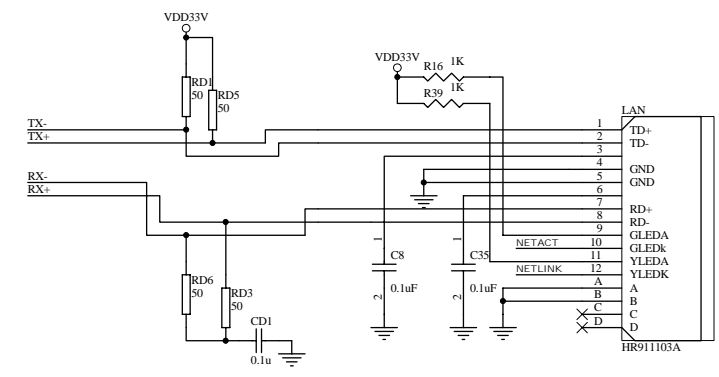
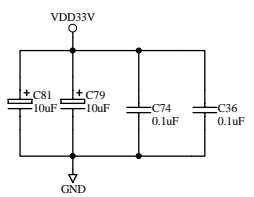
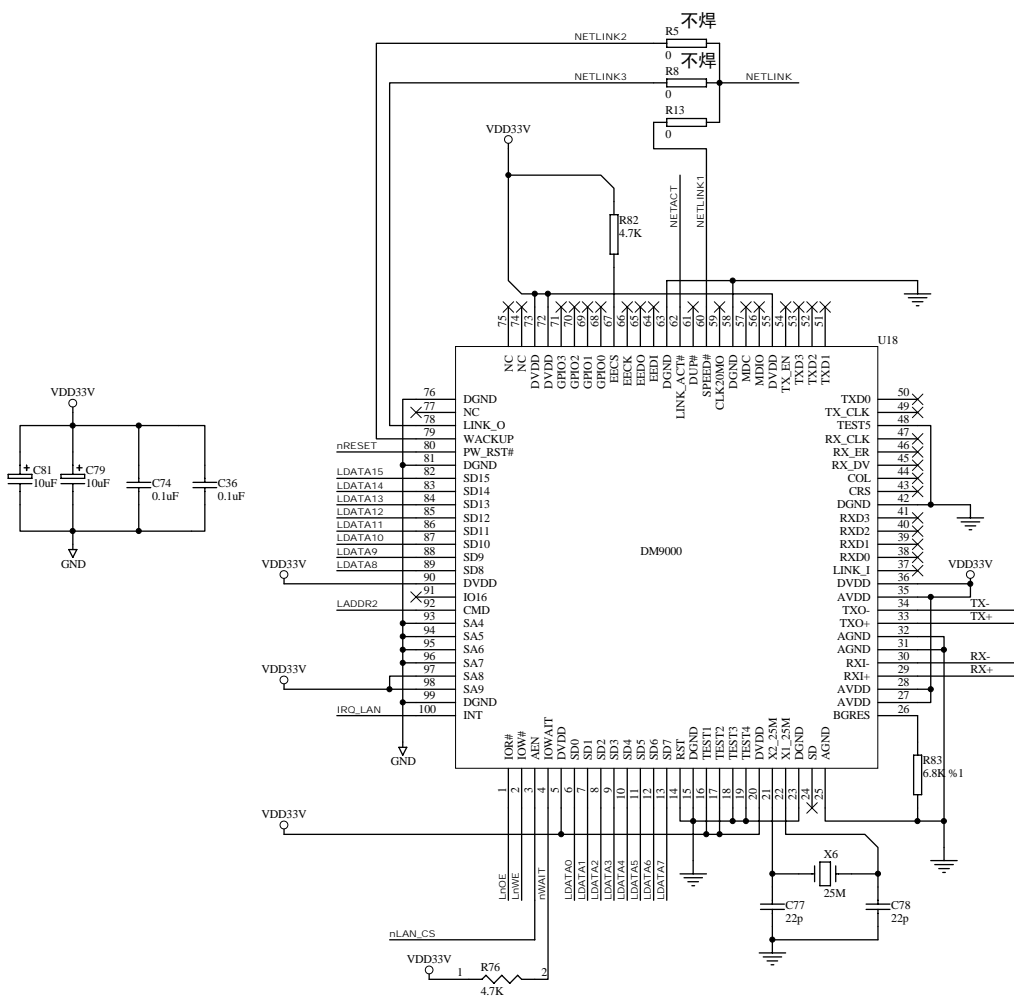


NOR FLASH

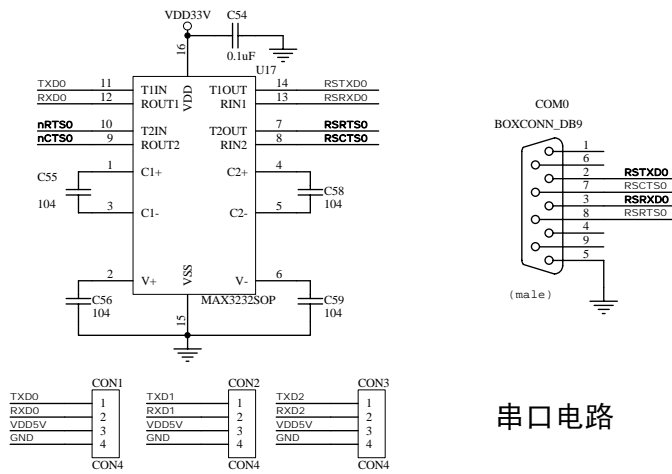


NAND FLASH

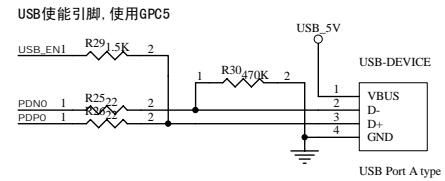
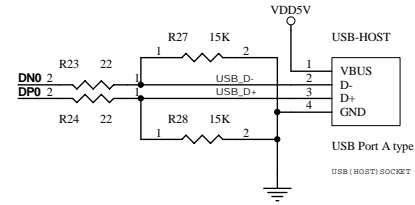




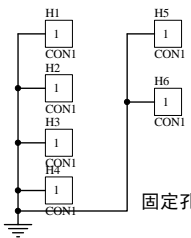
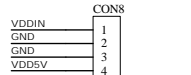
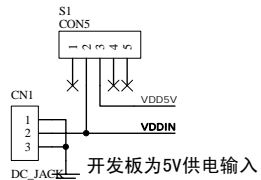
Title		
友善之臂计算机科技有限公司		
Size	Number	Revision
A3		
Date:	11-Oct-2008	Sheet of
File:	C:\mini2440\mini2440原理图.dtb	Drawn By:



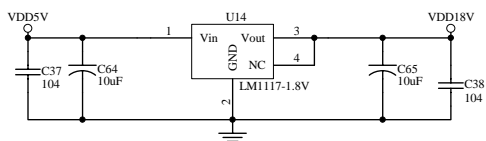
串口电路



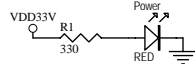
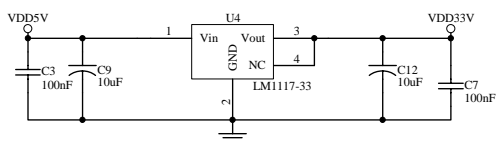
USB端口电路



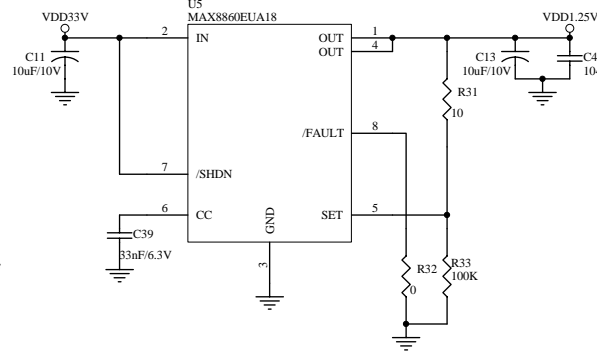
1. 8V电源产生电路 (实测可能有偏差)



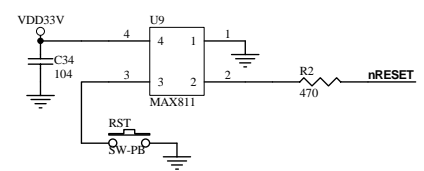
3. 3V电源产生电路 (实测可能有偏差)

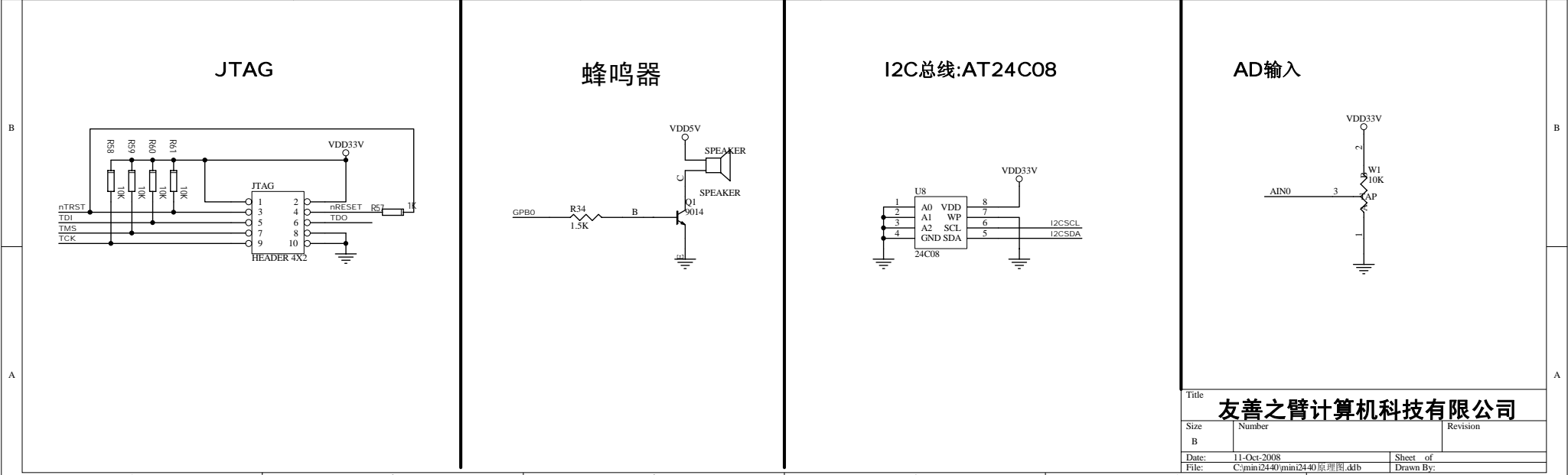
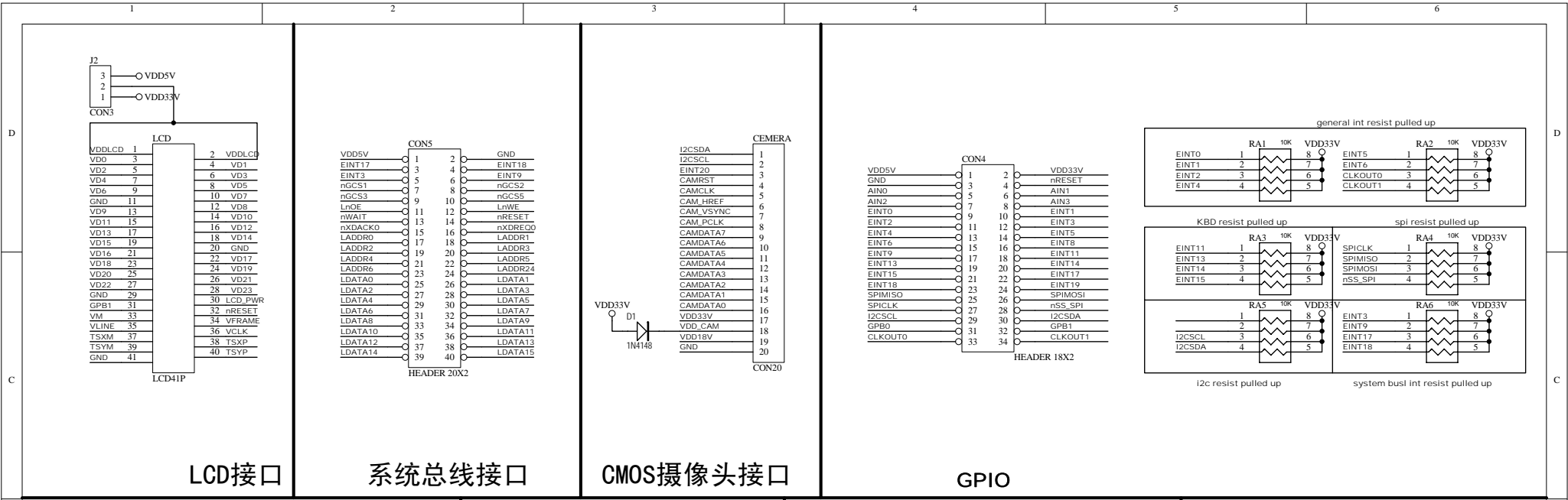


1. 25V电源产生电路 (实测可能有偏差)



复位电路





音频输入与输出电路

