

[19] 中华人民共和国国家知识产权局

[51] Int. Cl.
H02N 15/00 (2006.01)



[12] 发明专利申请公开说明书

[21] 申请号 200610065336.1

[43] 公开日 2006年8月16日

[11] 公开号 CN 1819436A

[22] 申请日 2006.3.17

[21] 申请号 200610065336.1

[71] 申请人 王晓冰

地址 518028 广东省深圳市福田区长城大厦9号 A1401

共同申请人 李良清

[72] 发明人 王晓冰 李良清

[74] 专利代理机构 北京银龙知识产权代理有限公司
代理人 张敬强

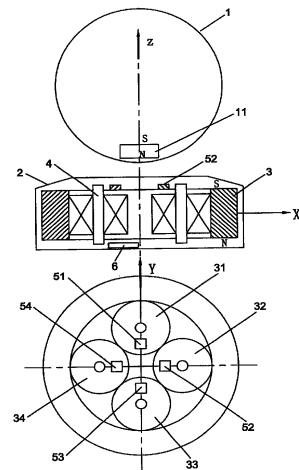
权利要求书 2 页 说明书 5 页 附图 3 页

[54] 发明名称

磁斥型悬浮装置

[57] 摘要

本发明提供了一种磁斥型悬浮装置，能够使悬浮体在底座上方悬浮及自由水平旋转。该装置包括磁性底座和悬浮体，其中所述悬浮体为单个永磁性悬浮体，在工作状态下，其重力能够被底座和悬浮体之间产生的磁斥力所平衡，从而悬浮于底座上方的预定基准位置，磁性悬浮体在悬浮时的下磁性端具有单一磁性，其中底座包含：一个环形永磁铁和/或排列成环形的多个永磁铁，基本水平设置在底座内，其上环形表面的磁性与磁性悬浮体下磁性端的磁性相反，由此磁性悬浮体能够悬浮于基准位置；以及设在底座内的控制装置，当底座上方悬浮的磁性悬浮体在水平方向上偏离基准位置时，控制磁性悬浮体返回基准位置。该装置可用作玩具等，具有极强的观赏性。



1. 一种磁斥型悬浮装置，包括磁性底座和悬浮体，其中所述悬浮体为单个永磁性悬浮体，在工作状态下，其重力能够被所述磁性底座和所述磁性悬浮体之间产生的磁斥力所平衡，从而悬浮于所述底座上方的预定基准位置，所述磁性悬浮体在悬浮时的下磁性端具有单一磁性，其特征在于，所述底座包含：

一个环形永磁铁和/或排列成环形的多个永磁铁，基本水平设置在所述底座内，其上环形表面的磁性与所述磁性悬浮体的所述下磁性端的磁性相反，由此所述磁性悬浮体能够悬浮于所述基准位置；以及

悬浮体水平运动控制装置，设置在所述底座内，当所述底座上方悬浮的所述磁性悬浮体在水平方向上偏离所述基准位置时，控制所述磁性悬浮体返回所述基准位置。

2. 根据权利要求1所述的磁斥型悬浮装置，其特征在于，所述控制装置包括：

水平设置在所述底座内的至少两组电磁铁，用以分别控制所述磁性悬浮体在水平方向上偏离所述基准位置的至少两个自由度；以及

设在所述底座内并与所述至少两组电磁铁分别对应连接的至少两组磁性传感器，当所述磁性悬浮体在所述底座上方产生偏离所述基准位置的水平方向的位移时，所述至少两组磁性传感器分别产生相应的控制信号，用来分别控制各组电磁铁的励磁电流，从而通过所述电磁铁所产生的可控磁力使所述磁性悬浮体返回所述基准位置。

3. 根据权利要求2所述的磁斥型悬浮装置，其特征在于，在所述底座内设置两组电磁铁，每组包含两个沿所述环形的内圆周方向相对设置的电磁铁，通电后，同一组内的两个电磁铁的邻近所述悬浮体的一端的磁性相反；与此相应，在所述底座内设置两组磁性传感器，每组两个，分别与对应的电磁铁连接。

4. 根据权利要求3所述的磁斥型悬浮装置，其特征在于，每组磁性传感器通过减法电路控制相应的一组电磁铁。

5. 根据权利要求 1-4 之一所述的磁斥型悬浮装置，其特征在于，所述悬浮体内部仅固定有一个柱形永磁铁。

6. 根据权利要求 1-4 之一所述的磁斥型悬浮装置，其特征在于，所述环为圆形环、椭圆形环、方形环、菱形环、规则或不规则多边形环。

7. 根据权利要求 1-4 之一所述的磁斥型悬浮装置，其特征在于，所述悬浮体为球形。

磁斥型悬浮装置

技术领域

本发明涉及一种磁悬浮装置，具体来说，涉及一种磁斥型悬浮装置。

背景技术

现有磁悬浮装置一般为悬挂式，包括吸头和悬浮体，利用位于悬浮体上方的吸头内设置的电磁铁对悬浮体（其内设有磁铁）产生的磁吸力来平衡悬浮体重力从而使悬浮体悬浮及旋转。

中国实用新型专利 CN2569440Y 公开了一种自动平衡式静态磁悬浮装置，包括底座和悬浮体，利用安装在底座上的磁铁所产生的顶推力（磁斥力）来平衡位于底座上方的悬浮体（其内同样设有磁铁）。但是这种磁悬浮装置的悬浮体上必须设置两个水平排列并相连的悬浮永磁铁，因此通常只能悬浮棒状物体，并且这种悬浮体也不能以其垂直中心轴作为旋转轴来进行旋转。

CN1156071C、CN2726048Y、CN1267121A 以及 US5168183A 等公开了一些其它类型的磁悬浮装置。但上述这些现有磁悬浮装置均不能使悬浮体在底座上方悬浮及自由水平旋转。

发明内容

本发明的目的是提供一种磁斥型悬浮装置，能够使悬浮体在底座上方悬浮及自由水平旋转，同时不会上下翻转。

本发明的磁斥型悬浮装置包括磁性底座和悬浮体，其中所述悬浮体为单个永磁性悬浮体，在工作状态下，其重力能够被底座和悬浮体之间产生的磁斥力所平衡，从而悬浮于底座上方的预定基准位置，磁性悬浮体在悬浮时的下磁性端具有单一磁性，其中底座包含：一个环形永磁铁和/或排列成环形的多个永磁铁，基本水平设置在底座内，其上环形表面的磁性与磁性悬浮体下磁性端的磁性相反，由此磁性悬浮体能够悬浮于基准位置；以及悬浮体水平运动控制装置，设置在底座内，当底座上方悬浮的磁性悬浮体在水平方向上偏离基准位置时，控制磁性悬浮体返回基准位置。

本发明的环形永磁铁水平固定在悬浮体下方的底座内，能对环形永磁铁上方中心线处悬浮的悬浮永磁铁产生向上的磁斥力以平衡悬浮体的重力从而实现悬浮体在垂直方向的平衡，此时悬浮体只能在一个基本水平的平面内作二自由度的移动；另外悬浮永磁铁处于基本垂直平衡悬浮状态时，在环形永磁铁的作用下，悬浮体还不会在垂直平面内翻转。

本发明的电磁铁固定在底座内，优选为四个，在水平面内以环形永磁铁的轴线为中心而分布，再按中心对称地两两串联或并联成一组并使同一组电磁铁的同向端在通电后磁性相反，当其作用于电磁铁组上方的悬浮永磁铁时，会在悬浮永磁铁上合成一个水平力。合成的水平力可以控制悬浮体的一个水平自由度，这样两组相互垂直的电磁铁就可以控制水平面内的二个自由度，从而使悬浮体平衡于底座上方。

本发明的传感器控制系统是由固定在底座内、靠近电磁铁上端的、优选为每组两个共两组四个的相同的磁性传感器组成，每一组传感器对应一组电磁铁，以检测悬浮永磁铁在该组电磁铁对应方向上的位置信号，安装时每组传感器的排列方向需要对应于相应的电磁铁组的排列方向。

本发明的控制电路由传感器信号检测电路、与信号检测电路相接的放大电路、与放大电路相接的功放电路以及与上述各部份相接的电源电路组成。其中信号检测电路为减法电路，将每一组传感器中的两个传感器的输出信号相减而合成一个新的信号变化量，从而有效控制悬浮体的悬浮稳定性。

本发明的磁斥型悬浮装置利用环形磁铁中心磁力顶托（排斥）的方式使物体悬浮并能够在不额外设置旋转机构的情况下使其在水平方向旋转，从而产生一种全新的悬浮效果。本发明的磁斥型悬浮装置可广泛应用于各种场合，如玩具、礼品、广告等领域，具有极强的观赏性。

附图说明

以下参照附图，通过优选实施例对本发明作进一步描述，其中：

图1 是本发明优选实施例的结构示意图；

图2 是本发明底座内一组电磁铁线圈的连接示意图；

图3 是本发明底座内控制电路的示意框图。

具体实施方式

本发明基于这样一个物理学原理：环形磁铁的环形表面区域附近的磁性与环形磁铁的该环形表面以外的某个预定区域内的磁性相反。例如，如果水平放置的环形磁铁的上表面的极性为 S，那么该环形磁铁上方的某个预定区域的极性为 N，并且该区域的极性 N 的强弱会随垂向或水平位置的变化而发生变化。

参见图 1，本发明的磁斥型悬浮装置包括球形悬浮体 1 和平面底座 2。悬浮体 1 的内壁固定有圆柱形永磁铁 11。平面底座 2 内固定有水平放置的环形永磁铁 3。根据上述原理，如果平面底座 2 内的环形永磁铁 3 的上环形表面的磁性为 S，那么在环形永磁铁 3 上方的中心线附近一定有由环形永磁铁 3 形成的磁性为 N 的区域。如图 1 所示，将悬浮体 1 放置在该磁性为 N 的区域内，并将固定在悬浮体 1 内的圆柱形永磁铁 11 的 N 极端（即圆柱形永磁铁 11 的下磁性端，也就是悬浮体 1 的下磁性端）朝下（朝向环形永磁铁 3），那么由于众所周知的同性相斥原理，通过调节悬浮体 1 的位置（从而调节磁斥力的大小），在该区域内的某点处，悬浮体 1 的重力会被磁斥力所平衡，从而产生悬浮效果。同时，悬浮体 1 不会产生垂向偏转运动。

由于圆柱形永磁铁 11 能够与环形永磁铁 3 相互作用从而平衡悬浮体 1 的重力，因此在悬浮体 1 内就无需另外设置悬浮时下表面磁性与环形永磁铁 3 上表面磁性相同的环形磁铁来平衡悬浮体 1 的重力，从而能够大大减小悬浮体 1 的体积和重量。这一点对本发明是至关重要的，因为本领域技术人员通常会认为悬浮体和底座内的磁铁需要同性相斥才能平衡悬浮体的重力，而不会认为相对端磁性相反的磁铁会产生平衡悬浮体重力的效果。发明人正是基于实验时的偶然发现，克服人们的上述技术偏见而完成了本发明。

虽然这种磁斥力可以平衡悬浮体 1 的重力（因而在悬浮过程中无需控制悬浮体 1 的垂向运动），但由于在实际悬浮过程中，悬浮体 1 还会在水平方向上前后左右运动，即在图 1 所示的 X、Y 方向产生运动，因此还必须控制悬浮体 1 在水平方向上的运动（即 X、Y 方向的运动），即设置悬浮体水平运动（二自由度运动）控制装置。虽然这种控制悬浮体在水平方向上运动（二自由度运动）的技术对于本领域技术人员而言属于常规手段，但为了便于更好地理解本发明，以下作为示例描述了一种悬浮体水平运动控制装置。但是，

本领域技术人员应当理解，本发明不限于使用这种类型的悬浮体水平运动控制装置，其它任何能够实现这种控制功能的装置都是可以的。

为了控制悬浮体 1 在水平方向上的运动，平面底座 2 内还设有由带铁芯 4 的四个线圈 31、32、33、34 所组成的电磁铁组。如图 1 所示，线圈 31、32、33、34 沿环形永磁铁 3 的内圆周表面均匀分布，并且分别串联成相互独立的两组线圈 31、33 以及 32、34，即线圈组 31、33 和线圈组 32、34 分别沿图中所示的 Y、X 方向排列。通电后各组线圈例如线圈组 31、33 邻近悬浮体 1 或邻近柱形永磁铁 11 的一端（例如图 2 所示的上端）的磁性相反（参见图 2）。

在底座 2 内靠近各线圈 31、32、33、34 顶端的位置还分别安装有四个霍尔元件传感器（磁性传感器）51、52、53、54。四个传感器 51、52、53、54 分成两组：51、53 和 52、54，分别控制两组线圈 31、33 和 32、34 的励磁电流，进而控制悬浮体 1 在 Y 和 X 方向上的自由移动。

另外，在底座内还安装有控制电路板 6，其上的控制电路由两套完全相同且相对独立的控制电路 12 组成。参见图 3，控制电路 12 分别控制线圈组 31、33 和线圈组 32、34 的励磁电流。每个控制电路 12 包括四个电路部份 8-11，现以线圈组 31、33 的控制电路 12 为例说明如下：

传感器组 51、53 的输出电压值分别接入信号检测电路部分 8 的减法电路的两个输入端，因此其输出电压值反应了悬浮体 1 在线圈组 31、33 连线方向上（即 Y 方向）的位置，该输出电压通过前级放大电路部分 9 进行放大，再经减法电路部分 10 与基准电压 U_0 进行比较，确定合适的输出电压 U_1 ，并传输到功放电路部分 11 中。当悬浮体 1 在线圈组 31、33 连线方向（即 Y 方向）上的位置与基准电压 U_0 所表示的基准位置重合时，其输出电压 U_1 为零，当悬浮体 1 的位置偏离基准电压所表示的基准位置时，其输出电压 U_1 不为零。该输出电压 U_1 改变压控电阻 13 的阻值，即改变功放电路部分 11 的反馈电阻阻值，以增大或减小线圈 31、33 的励磁电流，从而使悬浮体 1 回到基准位置。当两组控制电路 12 同时工作时就可控制悬浮体 1 在悬浮水平面上的二维自由度（即 Y 和 X 方向）的运动，并由此达到完全控制悬浮体 1 的三维空间位置从而达到使悬浮体 1 悬浮的目的。

另外，由于本发明磁斥型悬浮装置所具有的独特结构特性——底座内基

本水平设置的环形永磁铁上环形表面的磁性与所述磁性悬浮体悬浮时的下磁性端的磁性相反，除了能够达到上述悬浮效果以外，在不需要额外设置旋转机构的情况下，悬浮时，悬浮体还能够在基准位置作自由水平旋转，从而具有独特的视觉效果。

本领域技术人员应当理解，上述实施方式仅起解释本发明的作用，而不应当理解为对其作出的任何限制。例如：环形永磁铁和悬浮体水平运动控制设置在底座内的含义不局限于其必须设置在底座的外壳内部，而应当理解为其可以设置在底座的任何部位；装置悬浮体 1 不局限于球形，可以根据需要设计成其它形状或者本身就是一个所需形状的永磁铁；永磁铁 11 虽然优选圆柱形，但条形以及由多个永磁铁组合而成的能够产生悬浮特性的永磁铁组合体也是可以的；底座 2 内的水平放置的永磁铁 3 不局限于单个环形永磁铁，还可以是在水平面内环形分布的三个以上的柱形永磁铁组或是一个环形永磁铁与环形分布的柱形永磁铁组在垂直方向叠加在一起的组合体；在底座 2 内水平放置的环形永磁铁 3 也可以稍微倾斜，例如与水平面成 10 度角，即基本水平即可；所述环形不限于图示的圆形环，还可以是椭圆形、方形、菱形、规则或不规则多边形环等；电磁铁也不局限于 4 个，能够分成两组（每组至少包含一个电磁铁）以上以控制水平方向上的两个自由度都是可以的，例如 6 个等，与此相应，磁性传感器的数目也不局限于四个，能够控制悬浮体 1 在水平方向上二维自由度运动的任何数目的传感器都是可以的；另外，电磁铁也不局限于沿环形永磁铁 3 的内圆周表面设置，根据需要可以设在环形永磁铁 3 的内部、外部或上部，或与组成环形永磁铁 3 的多个柱形永磁铁在圆周方向上相互间隔排列；此外，电磁铁也不局限于为带铁芯的线圈，同样可以采用无芯线圈来作为电磁铁。

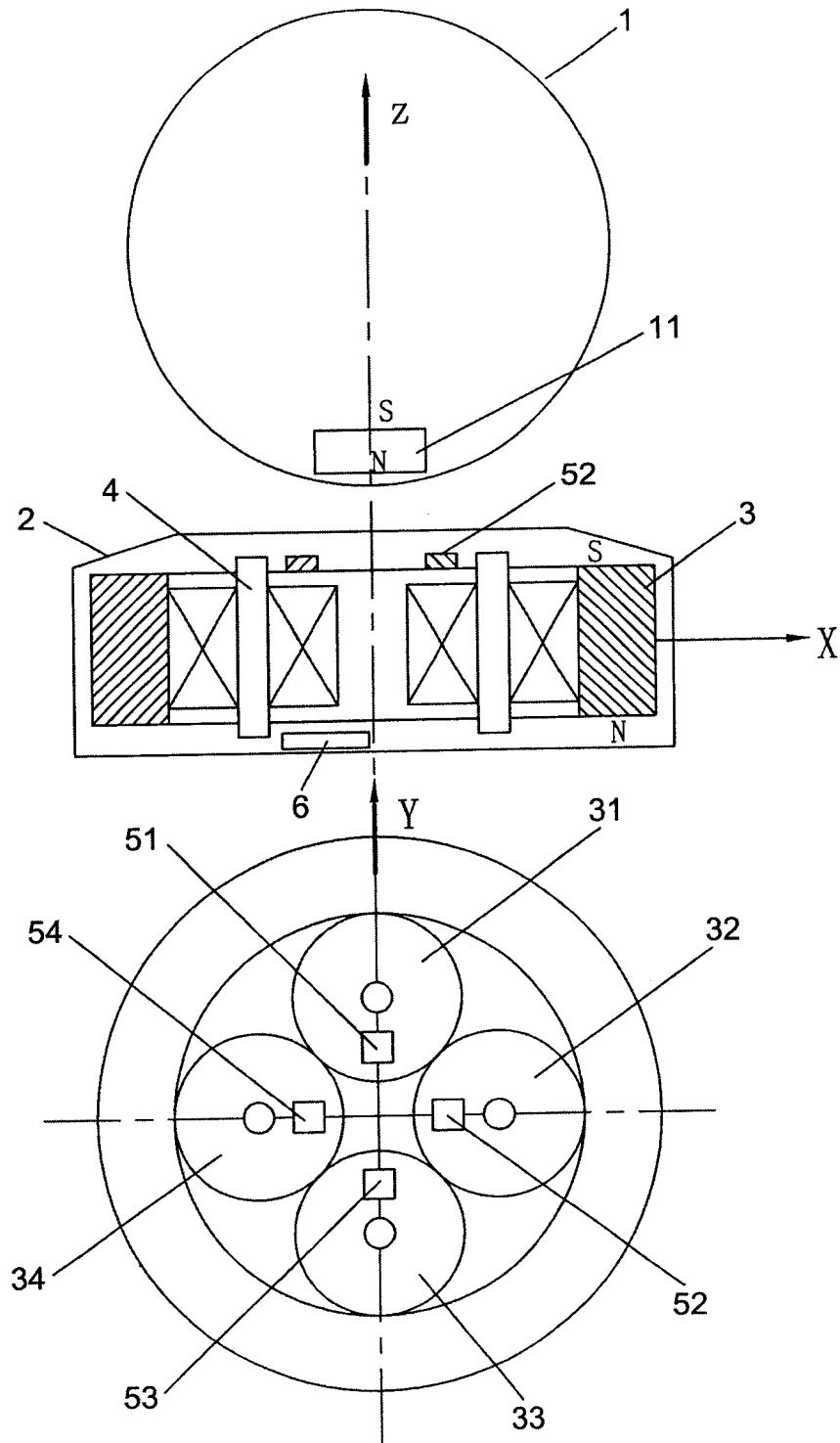


图1

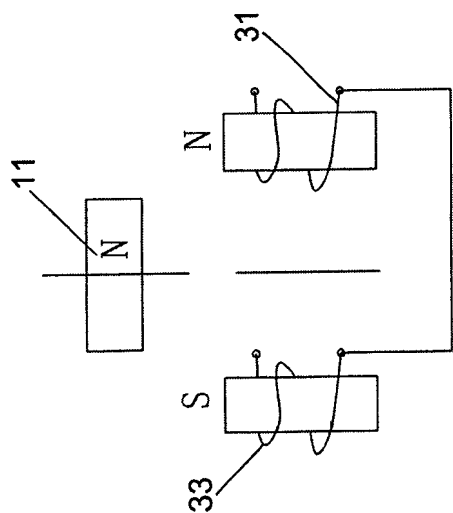


图2

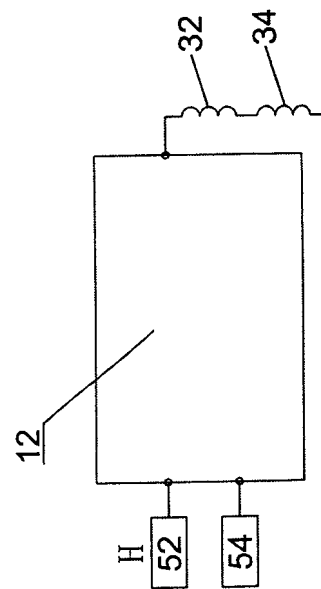
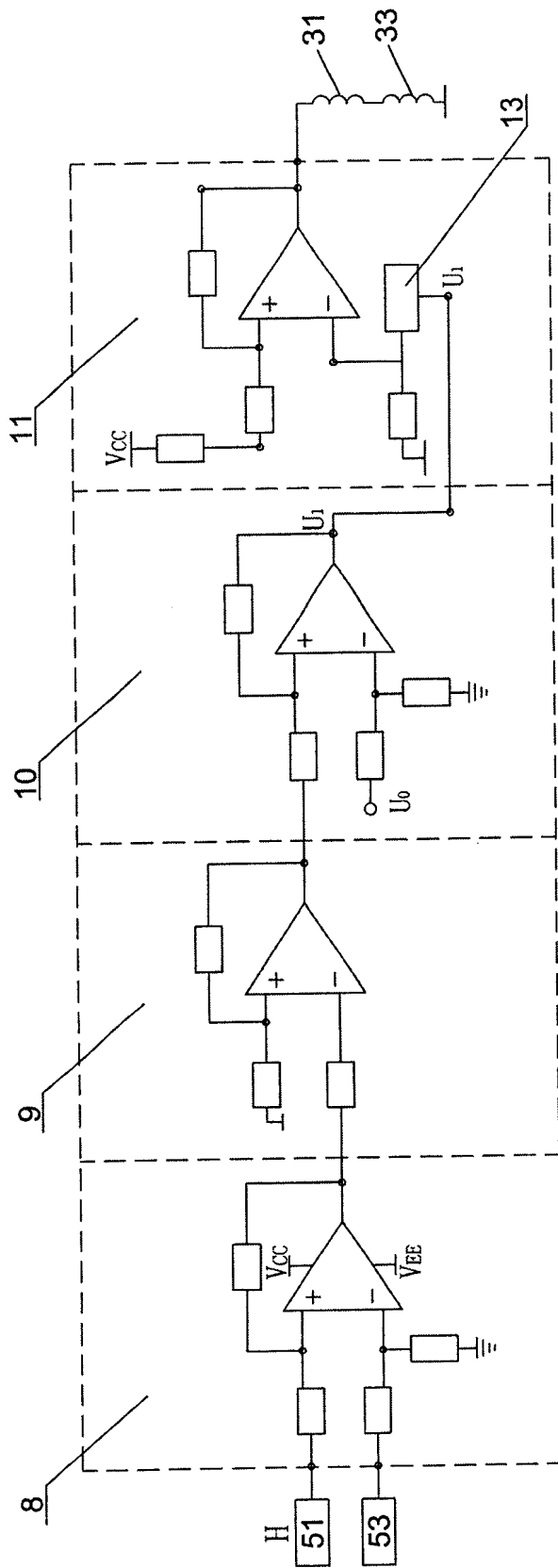


图3