



[12] 发明专利申请公开说明书

[21] 申请号 200610075825.5

[43] 公开日 2006年9月27日

[11] 公开号 CN 1838521A

[22] 申请日 2006.4.18

[21] 申请号 200610075825.5

[71] 申请人 王晓冰

地址 518028 广东省深圳市福田区长城大厦9号 A1401

共同申请人 李良清

[72] 发明人 王晓冰 李良清

[74] 专利代理机构 北京银龙知识产权代理有限公司
代理人 张敬强

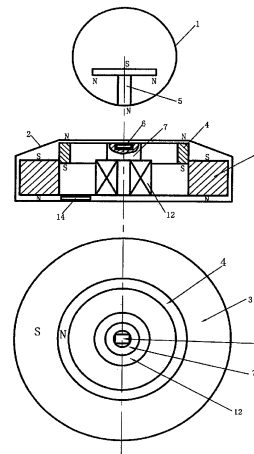
权利要求书 2 页 说明书 5 页 附图 2 页

[54] 发明名称

具有垂向移动控制机构的磁斥型悬浮装置

[57] 摘要

本发明提供了一种磁斥型悬浮装置，其悬浮体能够在基本水平的底座上方悬浮并围绕一个基本垂直轴自由水平旋转且不会上下翻转，同时只需要控制悬浮体的垂向位移而无需控制其水平位移。该装置包括磁性底座和悬浮体。悬浮体包含一个剖面形状为大致 T 形或倒三角形的悬浮永磁铁。底座包含基本水平设置的大环形永磁铁和小环形永磁铁，在悬浮状态下，大环形永磁铁上环形表面的磁性与悬浮永磁铁的下磁性端的磁性相反，小环形永磁铁与大环形永磁铁基本同轴且彼此上表面磁性相反。底座还包含悬浮体垂向移动控制机构。本发明的磁斥型悬浮装置可广泛应用于各种场合，如玩具、礼品、广告等领域，具有极强的观赏性。



1. 一种具有垂向移动控制机构的磁斥型悬浮装置，包括磁性底座和悬浮体，其中所述悬浮体包含至少一个永磁铁，在工作状态下，所述悬浮体的重力能够被所述磁性底座和所述至少一个永磁铁之间产生的磁斥力所平衡，以使所述悬浮体悬浮在所述底座上方的预定基准位置并可绕垂直轴作水平转动，其特征在于：

所述悬浮体的所述至少一个永磁铁的剖面形状为大致 T 形或倒三角形；
以及

所述底座包含：

基本水平设置在所述底座内的大环形永磁铁和小环形永磁铁，在悬浮状态下，所述大环形永磁铁上环形表面的磁性与所述悬浮体的所述至少一个永磁铁的下磁性端的磁性相反，所述小环形永磁铁与所述大环形永磁铁基本同轴且彼此上表面磁性相反，由此所述磁性悬浮体能够悬浮于所述基准位置，并仅能在所述轴向上下移动；和

悬浮体垂向移动控制机构，设置在所述底座内，当所述底座上方悬浮的所述磁性悬浮体在所述轴向垂直偏离所述基准位置时，控制所述磁性悬浮体返回所述基准位置。

2. 根据权利要求 1 所述的磁斥型悬浮装置，其特征在于，所述悬浮体垂向移动控制机构包含：

至少一个电磁铁，通电后产生电磁场，以在所述悬浮体垂向偏离所述基准位置时，控制其返回所述基准位置；至少一个传感器，用于检测所述悬浮体相对于所述底座的垂向位移矢量并产生相应的检测信号；以及至少一个独立的电路，用于处理相应的所述至少一个传感器所产生的检测信号以控制所述至少一个电磁铁的励磁电流。

3. 根据权利要求 2 所述的磁斥型悬浮装置，其特征在于，在所述底座内设置一个电磁铁，基本与所述大环形永磁铁同轴，与此相应，在所述底座内设置一个磁性传感器和一个独立的电路。

4. 根据权利要求 1-3 之一所述的磁斥型悬浮装置，其特征在于，

所述悬浮体的所述至少一个永磁铁为一个剖面形状为大致 T 形的圆柱体永磁铁。

5. 根据权利要求 1-3 之一所述的磁斥型悬浮装置，其特征在于，所述底座的大环形永磁铁和小环形永磁铁均为圆形环。

6. 根据权利要求 1-3 之一所述的磁斥型悬浮装置，其特征在于，所述悬浮体为球形。

7. 根据权利要求 1-3 之一所述的磁斥型悬浮装置，其特征在于，所述底座的大环形永磁铁和/或小环形永磁铁可以由多个排列成环形的永磁铁组成。

具有垂向移动控制机构的磁斥型悬浮装置

技术领域

本发明涉及一种磁悬浮装置，具体来说，涉及一种具有垂向移动控制机构的磁斥型悬浮装置。

背景技术

现有磁悬浮装置一般为悬挂式，包括吸头和悬浮体，利用位于悬浮体上方的吸头内设置的电磁铁对悬浮体（其内设有磁铁）产生的磁吸力来平衡悬浮体重力从而使悬浮体悬浮及旋转。

中国实用新型专利 CN2569440Y 公开了一种自动平衡式静态磁悬浮装置，包括底座和悬浮体，利用安装在底座上的磁铁所产生的顶推力（磁斥力）来平衡位于底座上方的悬浮体（其内同样设有磁铁）。但是这种磁悬浮装置的悬浮体上必须设置两个水平排列并相连的悬浮永磁铁，因此通常只能悬浮棒状物体，并且这种悬浮体也不能以其垂直中心轴进行水平旋转。

CN1156071C、CN2726048Y、CN1267121A 以及 US5168183A 等公开了一些其它类型的磁悬浮装置。但上述这些现有磁悬浮装置均不能使悬浮体在底座上方悬浮及自由水平旋转。

此外，在本申请人的名称同样为“磁斥型悬浮装置”的在先专利申请（尚未公开）中，描述了包括悬浮体和底座的悬浮装置，其中悬浮体通过磁斥力悬浮在底座上方，但悬浮体在底座上方预定高度的水平面内能够产生沿 X 轴和/或 Y 轴方向的水平位移，因此需要采用电磁控制装置来控制其水平位移。

发明内容

本发明的目的是提供一种磁斥型悬浮装置，其悬浮体能够在基本水平的底座上方悬浮并围绕一个基本垂直轴自由水平旋转且不会上下翻转，同时只需要控制悬浮体的垂向位移而无需控制其水平位移。

本发明的具有垂向移动控制机构的磁斥型悬浮装置包括磁性底座和悬浮体。其中悬浮体包含至少一个永磁铁，在工作状态下，悬浮体的重力能够被

磁性底座和至少一个永磁铁之间产生的磁斥力所平衡，以使悬浮体悬浮在底座上方的预定基准位置并可绕垂直轴作水平转动。悬浮体的至少一个永磁铁的剖面形状为大致 T 形或倒三角形。底座包含基本水平设置在所述底座内的大环形永磁铁和小环形永磁铁，在悬浮状态下，大环形永磁铁上环形表面的磁性与悬浮体的至少一个永磁铁的下磁性端的磁性相反，小环形永磁铁与大环形永磁铁基本同轴且彼此上表面磁性相反，由此磁性悬浮体能够悬浮于基准位置，并仅能在垂直轴向上下移动。底座还包含悬浮体垂向移动控制机构，其设置在底座内，当底座上方悬浮的磁性悬浮体在垂直轴向偏离基准位置时，控制磁性悬浮体返回基准位置。

本发明的大环形永磁铁基本水平固定在悬浮体下方的底座内，能对大环形永磁铁上方悬浮的永磁铁产生向上的磁斥力以基本平衡悬浮体的重力，另一个与大环形永磁铁同轴的小环形永磁铁可以限制悬浮体水平平移，此时只需悬浮体下方的垂向移动控制机构提供可控的垂直方向的辅助力就能实现悬浮体在垂直方向的平衡。另外，悬浮永磁铁处于基本垂直平衡悬浮状态时，在大环形永磁铁的作用下，悬浮体还不会在垂直平面内翻转。

本发明的电磁铁固定在底座内，并基本与大环形永磁铁同轴，当其作用于电磁铁上方的悬浮体的下端中心处的悬浮永磁铁时，会在悬浮永磁铁上与永磁斥力合成一个垂直可控的磁斥力。合成的可控磁斥力可以控制悬浮体在垂直轴方向上的未被约束的一个垂直自由度，从而使悬浮体平衡于底座上方，并能水平转动。

本发明的传感器控制系统是由固定在底座内、靠近电磁铁上端的磁性传感器组成，以检测悬浮永磁铁在电磁铁对应方向上的位置信号。

本发明的控制电路由传感器信号检测电路、与信号检测电路相接的放大电路、与放大电路相接的功放电路以及与上述各部份相接的电源电路组成。

本发明的具有垂向移动控制机构的磁斥型悬浮装置利用环形磁铁中心磁力顶托（排斥）的方式使物体悬浮并能够使其在水平方向旋转，从而产生一种全新的悬浮效果。本发明的具有垂向移动控制机构的磁斥型悬浮装置可广泛应用于各种场合，如玩具、礼品、广告等领域，具有极强的观赏性。

附图说明

以下参照附图，通过优选实施例对本发明作进一步描述，其中：

图 1 是本发明优选实施例的结构示意图；

图 2 是本发明底座内控制电路的示意框图。

具体实施方式

本发明基于这样一个物理学原理：环形磁铁的环形表面区域附近的磁性与环形磁铁的该环形表面以外的围绕其中心垂直轴的某个预定区域内的磁性相反。例如，如果水平放置的环形磁铁的上表面的极性为 S，那么该环形磁铁上方围绕其中心垂直轴的某个预定区域的极性为 N，并且该区域的极性 N 的强弱会随垂向或水平位置的变化而发生变化。

参见图 1，本发明的具有垂向移动控制机构的磁斥型悬浮装置包括球形悬浮体 1 和平面底座 2。悬浮体 1 的内壁固定有大致 T 形圆柱永磁铁 5。底座 2 内固定有水平放置的大环形永磁铁 3。根据上述原理，如果平面底座 2 内的大环形永磁铁 3 的上环形表面的磁性为 S，那么在大环形永磁铁 3 上方的中心线附近一定有由大环形永磁铁 3 形成的磁性为 N 的区域。如图 1 所示，将悬浮体 1 放置在该磁性为 N 的区域内，并将固定在悬浮体 1 内的 T 形圆柱永磁铁 5 的 N 极端（即 T 形圆柱永磁铁 5 的下磁性端，也就是悬浮体 1 的下磁性端）朝下（朝向环形永磁铁 3），那么由于众所周知的同性相斥原理，通过调节悬浮体 1 的位置（从而调节磁斥力的大小），在该区域内的某点处，悬浮体 1 的重力会被磁斥力所平衡，从而产生悬浮效果。同时，悬浮体 1 不会产生垂向偏转移动。

T 形圆柱永磁铁 5 能够与环形永磁铁 3 相互作用从而平衡悬浮体 1 的重力且不会使其在垂直方向翻转，这一点对本发明是至关重要的，因为本领域技术人员通常会认为悬浮体和底座内的磁铁需要同性相斥才能平衡悬浮体的重力，而不会认为相对端磁性相反的磁铁会产生平衡悬浮体重力的效果。发明人正是基于实验时的偶然发现，克服人们的上述技术偏见而完成了本发明。

如图 1 所示，在大环形永磁铁 3 的上端还与其同心安装有小环形永磁铁 4，小环形永磁铁 4 上端面磁场极性与大环形永磁铁上端面磁场极性相反，即磁性为 N，这个小环形永磁铁 4 的作用可以限制 T 形圆柱永磁铁 5 的水平移动以使其趋向于磁场的中心点，但由于增加了小环形永磁铁 4，同时也使垂

直方向的磁斥力的非线性度加剧,从而使悬浮体 1 难以在垂直方向自动平衡,因此还需设置垂向移动控制机构以辅助永磁斥力来使悬浮体 1 在垂直方向平衡。

虽然这种控制悬浮体在垂直方向上移动的技术对于本领域技术人员而言属于常规手段(现有的悬挂式磁悬浮装置就是采用了这种垂向移动控制技术来平衡悬浮体),但为了便于更好地理解本发明,以下作为示例描述了一种悬浮体垂向移动控制机构。但是,本领域技术人员应当理解,本发明不限于使用这种类型的悬浮体垂向移动控制机构,其它任何能够实现这种控制功能的机构都是可以的。

为了控制悬浮体 1 在垂直方向上的移动,平面底座 2 内还设有由带铁芯 7 的线圈 12 所组成的电磁铁。如图 1 所示,线圈 12 与大环形永磁铁 3 同轴排列。通电后线圈 12 与 T 形圆柱永磁铁 5 的电磁力可以辅助永磁斥力使悬浮体在垂直方向平衡。

在底座 2 内靠近铁芯 7 顶端的中心位置还安装有霍尔元件传感器(磁性传感器)6,控制线圈 12 的励磁电流,进而控制悬浮体 1 在垂直方向上的自由移动。

另外,在底座内还安装有控制电路板 14,参见图 2,控制电路控制线圈组 12 的励磁电流。控制电路包括四个电路部份 8-11,现说明如下:

传感器组 6 的输出电压值分别接入信号检测电路部分 8 的减法电路的两个输入端,因此其输出电压值反应了悬浮体 1 在垂直方向上的位置,该输出电压通过前级放大电路部分 9 进行放大,再经减法电路部分 10 与基准电压 U_0 进行比较,确定合适的输出电压 U_1 ,并传输到功放电路部分 11 中。当悬浮体 1 在垂直方向上的位置与基准电压 U_0 所表示的基准位置重合时,其输出电压 U_1 为零,当悬浮体 1 的位置偏离基准电压所表示的基准位置时,其输出电压 U_1 不为零。该输出电压 U_1 改变压控电阻 13 的阻值,即改变功放电路部分 11 的反馈电阻阻值,以增大或减小线圈 12 的励磁电流,从而使悬浮体 1 回到基准位置。并由此达到完全控制悬浮体 1 的三维空间位置从而达到使悬浮体 1 悬浮的目的。

另外,由于本发明具有垂向移动控制机构的磁斥型悬浮装置所具有的独

特结构特性——底座内基本水平设置的大环形永磁铁上环形表面的磁性与所述磁性悬浮体悬浮时的下磁性端的磁性相反，除了能够达到上述悬浮效果以外，悬浮体还能够在基准位置作自由水平旋转，从而具有独特的视觉效果。

本领域技术人员应当理解，上述实施方式仅起解释本发明的作用，而不应当理解为对其作出的任何限制。例如：悬浮体 1 不局限于球形，可以根据需要设计成其它形状或者本身就是一个所需形状的永磁铁；永磁铁 5 虽然优选为 T 形圆柱组合体，但其它类似形状如倒圆锥形也是可以的；所述底座的大环形永磁铁 3 和/或小环形永磁铁 4 可以由多个排列成环形的圆柱形或条形永磁铁组成；在底座 2 内水平放置的大环形永磁铁 3 也可以稍微倾斜，即基本水平即可；大环形永磁铁 3 和/或小环形永磁铁 4 不限于图示的圆形环，还可以是椭圆形、及其它形环等；另外，电磁铁也不局限于为带铁芯的线圈，同样可以采用无芯线圈来作为电磁铁。

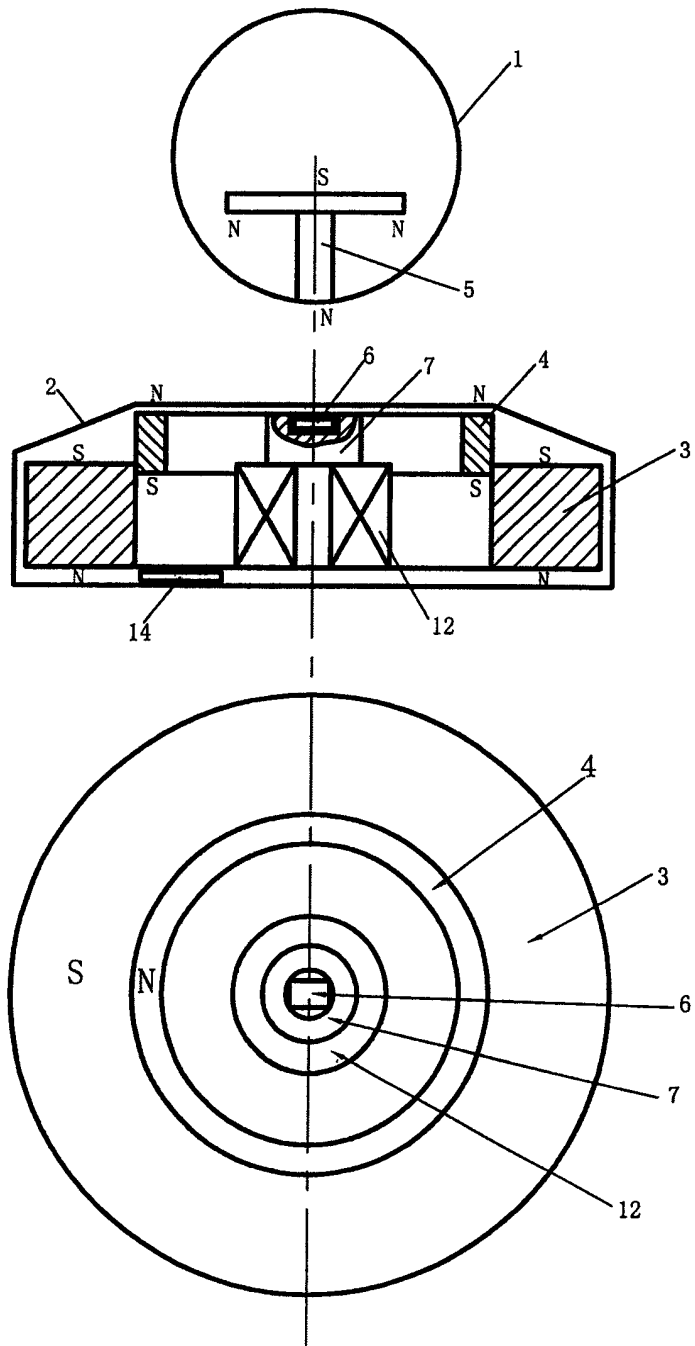


图1

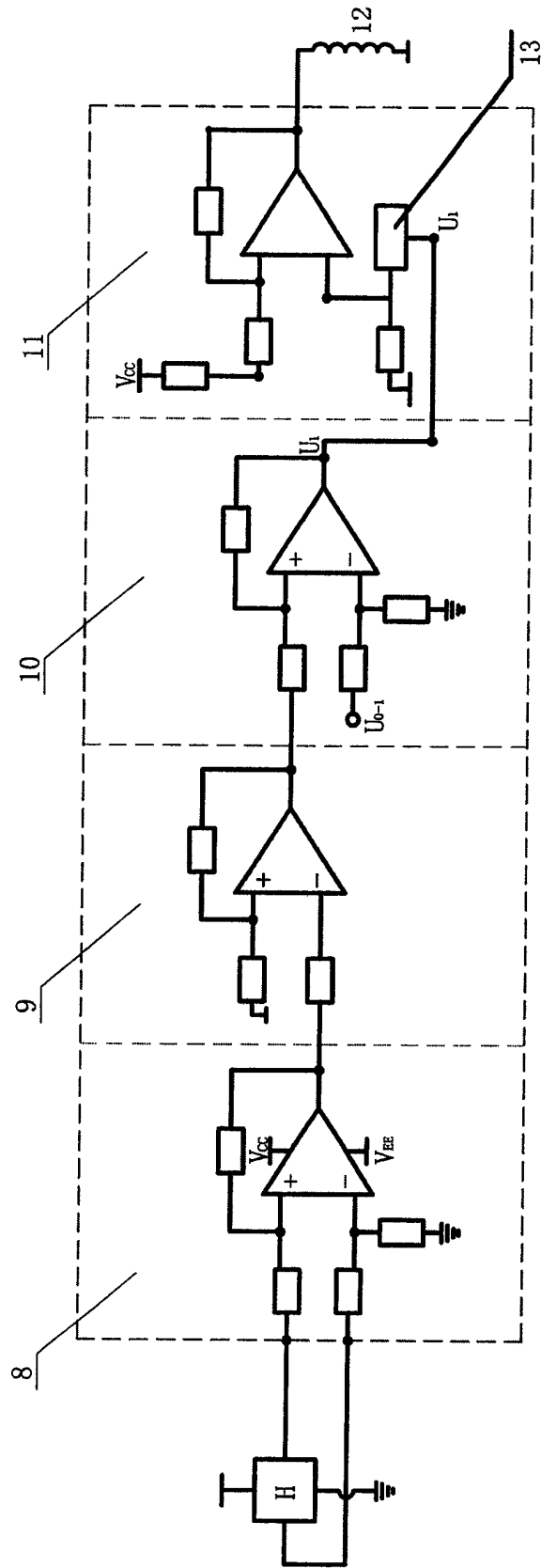


图2