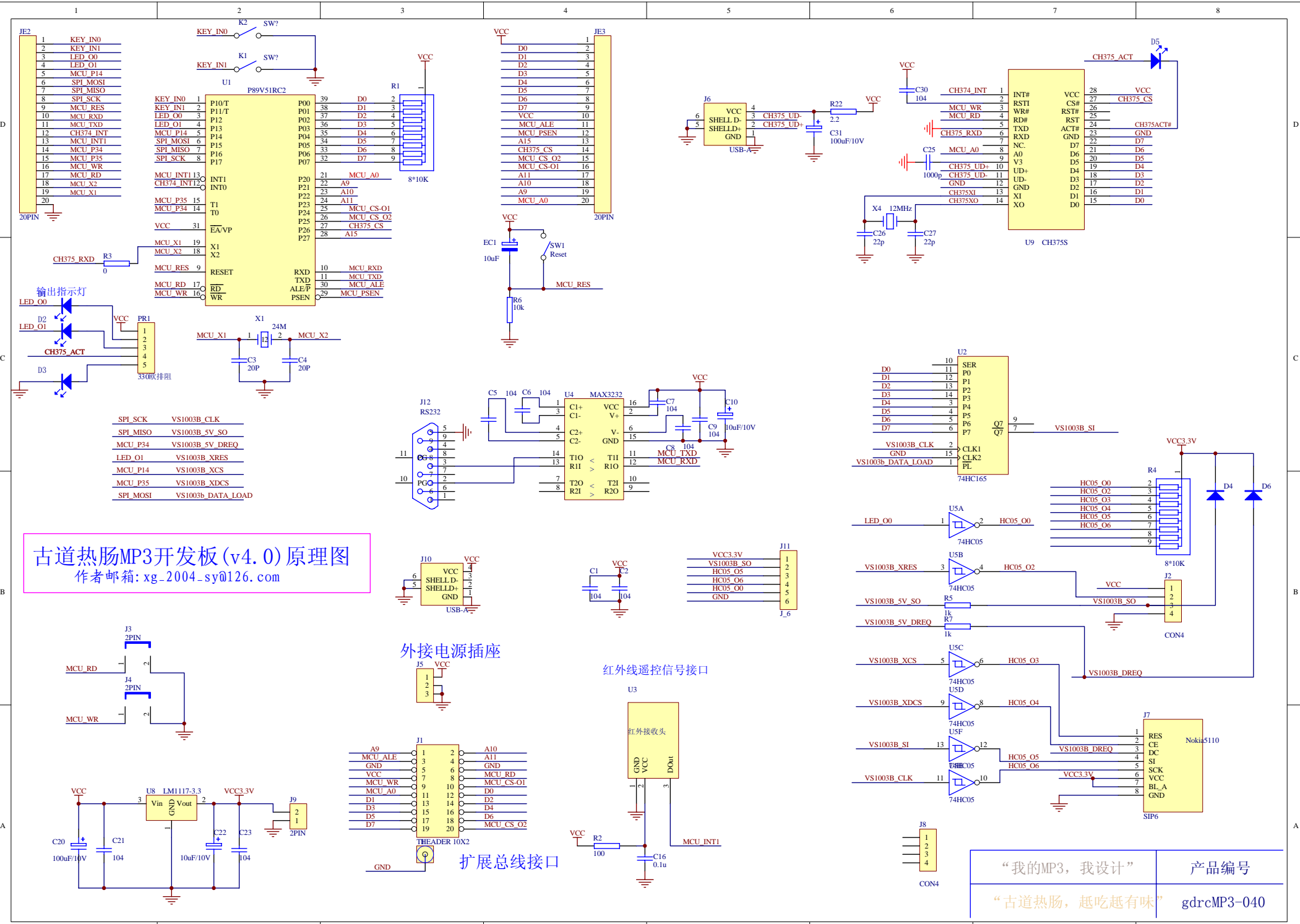


# 古道热肠MP3开发板(v4.0)原理图

作者邮箱: xg\_2004\_sy@126.com



外接电源插座

红外线遥控信号接口

扩展总线接口

“我的MP3，我设计”	产品编号
“古道热肠，越吃越有味”	gdrcMP3-040