

# MCP73871: 充电管理控制器

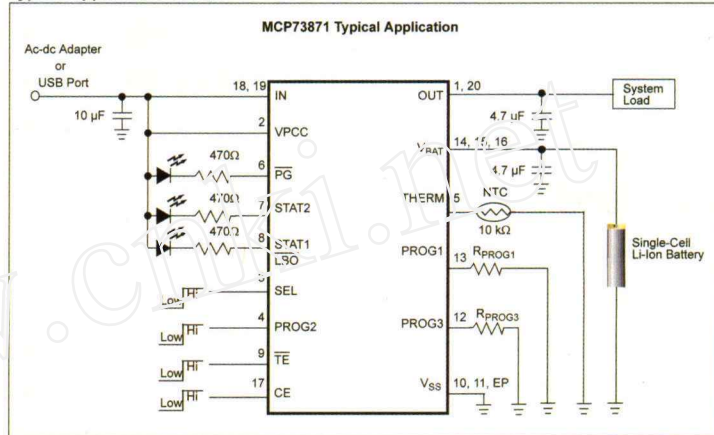
Microchip 推出 MCP73871 充电管理控制器。这款具备智能充电管理功能的锂离子/锂聚合物充电器可通过交流-直流适配器或 USB 端口同步进行设备充电及供电。新的单芯片充电器配备集成传输晶体管，提供多种电池和终端电压选择，适用于复杂且空间受限的便携式应用。

## MCP73871 产品特性

- 集成型系统均分负载和电池充电管理
- 同时为系统供电并为锂离子/锂聚合物电池充电
- 集成型传输晶体管
- 集成的电流感应
- 可选的输入电源、USB 端口或 AC/DC 墙式适配器
- 预置的高精度电压选项: 4.10V、4.20V、4.35V 或 4.40V
- $\pm 0.5\%$  调节公差
- 最大 1.8A 的总输入电流控制
- 电阻器可编程的快速充电控制: 50 mA 至 1A
- 电阻可编程的端接设置点
- 可选的 USB 输入电流控制: 绝对最大值: 100 mA (L) / 500 mA (H)
- 自动再充电功能
- 自动充电终止控制
- 带有计时器启动/禁用控制功能的安全计时器
- 电池温度监控
- 欠压锁定(UVLO)
- 低电池状态指示 (LBO)
- Power-Good 状态指示(PG)
- 充电状态和故障状态指示

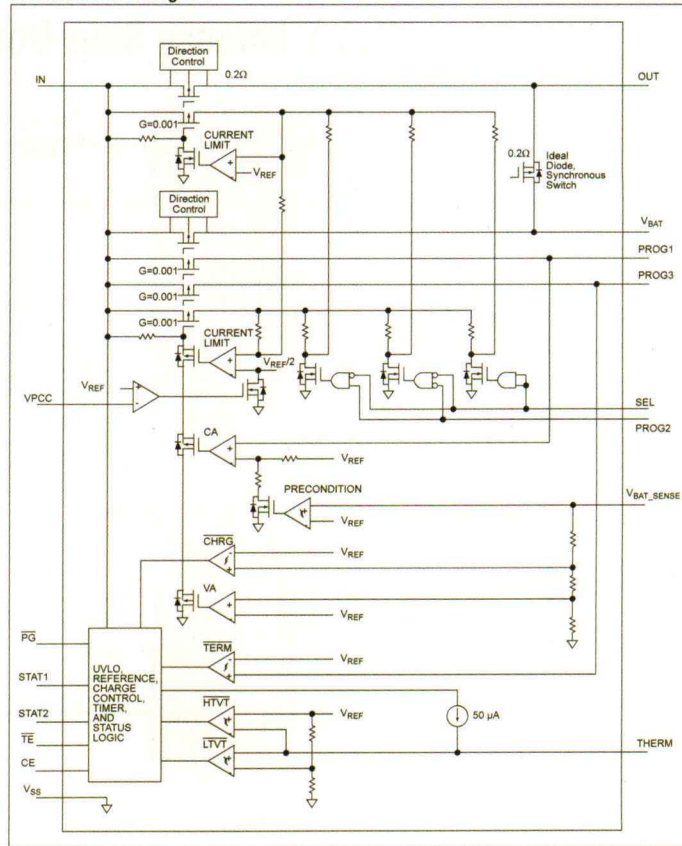
## MCP73871 典型应用电路

Typical Application Circuit



## MCP73871 功能框图

Functional Block Diagram



GEC