

# 编码器 12型绝缘轴型

EC12系列



有各种各样的绝缘轴型编码器。

检测

按动

滑动

旋转

编码器

电源

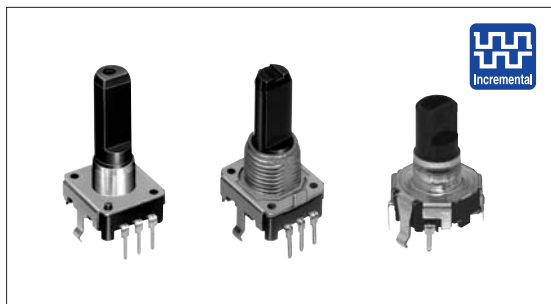
切换式

TACT Switch™

特别定做  
产品

增量

绝对



## 主要规格

项目		规格
额定		0.5mA 5V DC
操作寿命	Without detent	15,000cycles 30,000cycles (Lightest (jog) only)
	With detent	30,000cycles

## 产品一览

操作部长度 (mm)	扭矩 (mN·m)	定位数	脉冲数	操作 方向	开关 动作力 (N)	按开开关 行程 (mm)	最小订货单位 (pcs.)	产品编号	图号
15	Standard 3 to 20	12	12	Vertical	—	—	1,200	EC12E1220407	2
20								EC12E1220406	1
25								EC12E1220405	
8.5 (贯通轴)	Lightest (jog) 3 ±2	24	24					EC12E1220301	3
20								EC12E1240405	1
25								EC12E1240406	
8.5 (贯通轴)	Standard 3 to 20	24	24					EC12E1240301	3
15								EC12E24204A2	2
17.5								EC12E24204A7	1
20	EC12E24204A8								
25	EC12E24204A9								
8.5 (贯通轴)	Lightest (jog) 3 ±2	无	24					EC12E2420301	3
20				EC12E24404A8	1				
25				EC12E24404A6					
8.5 (贯通轴)	Lightest (jog) 10 max.	无	24	EC12E2440301	3				
20				EC12E24104A6	1				
25				EC12E2430404					
	Standard 25 ±15			EC12E2430401					

产品一览

带轴承型

操作部长度 (mm)	扭矩 (mN·m)	定位数	脉冲数	操作方向	开关动作力 (N)	按开行程 (mm)	最小订货单位 (pcs.)	产品编号	图号
25	Standard 3 to 20	12	24	Vertical	—	—	950	EC12E1220813	4
20		24						EC12E2420802	
25								EC12E2420801	
30		EC12E2420803							
20	Standard 25 ±15	无	EC12E2430804						
25			EC12E2430803						
30			EC12E2460802						
Heavy 40 ±15									

带开关型


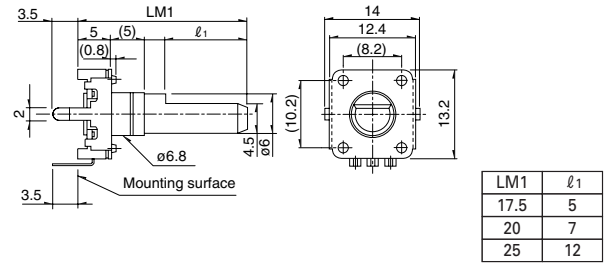
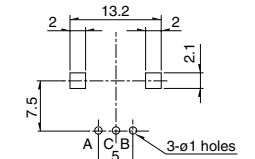

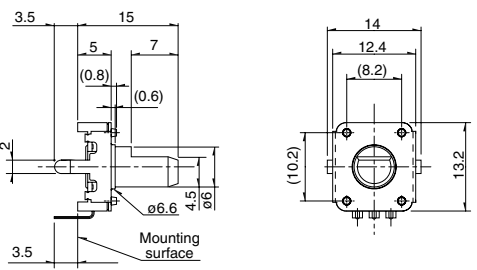
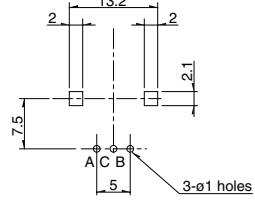
操作部长度 (mm)	扭矩 (mN·m)	定位数	脉冲数	操作方向	开关动作力 (N)	按开行程 (mm)	最小订货单位 (pcs.)	产品编号	图号
17.5	5 ±3	30	15	Vertical	3	0.5	1,280	EC12D1524403	5
	10 ±5							EC12D1564402	
	5 ±3				6			EC12D1524406	
	10 ±5							EC12D1564404	

注

不附带螺母，垫圈，需要时，请提出。

外形图

Unit:mm


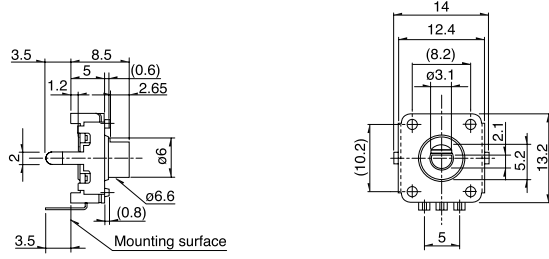
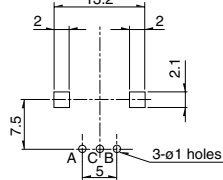

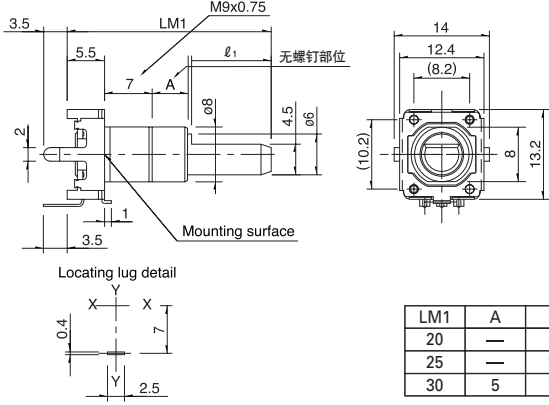
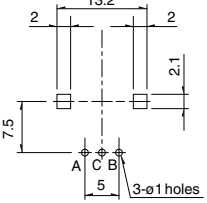


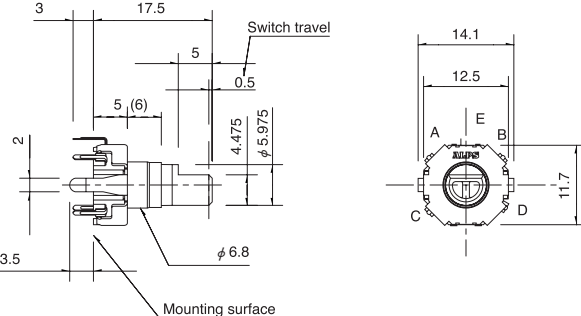
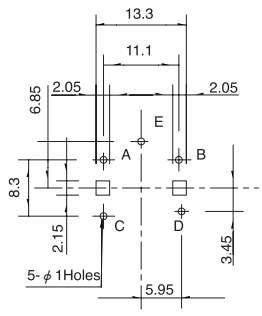
No.	照片	形状	印刷电路板安装孔尺寸图 (自安装面看)								
1	 <p>High color type</p>	 <p>LM1    ℓ1</p> <table border="1"> <tr> <td>LM1</td> <td>ℓ1</td> </tr> <tr> <td>17.5</td> <td>5</td> </tr> <tr> <td>20</td> <td>7</td> </tr> <tr> <td>25</td> <td>12</td> </tr> </table>	LM1	ℓ1	17.5	5	20	7	25	12	 <p>3-φ1 holes</p>
LM1	ℓ1										
17.5	5										
20	7										
25	12										
2	 <p>Short shaft</p>		 <p>3-φ1 holes</p>								

增量

绝对

外形图

Unit:mm

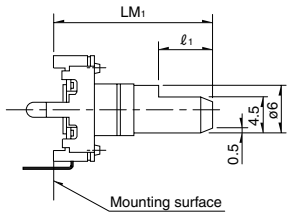
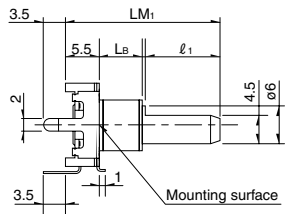
No.	照片	形状	印刷电路板安装孔尺寸图 (自安装面看)												
3	 <p>Hollow shaft</p>														
4	 <p>With bushing</p>	 <table border="1" data-bbox="917 918 1101 1008"> <thead> <tr> <th>LM1</th> <th>A</th> <th>l<sub>1</sub></th> </tr> </thead> <tbody> <tr> <td>20</td> <td>—</td> <td>7</td> </tr> <tr> <td>25</td> <td>—</td> <td>12</td> </tr> <tr> <td>30</td> <td>5</td> <td>12</td> </tr> </tbody> </table>	LM1	A	l <sub>1</sub>	20	—	7	25	—	12	30	5	12	
LM1	A	l <sub>1</sub>													
20	—	7													
25	—	12													
30	5	12													
5	 <p>With push-on switch type</p> <p></p>														

产品种类







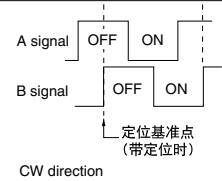
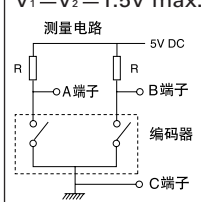
轴尺寸的种类

平轴

Unit:mm

<p>High color type</p> 	<p>细微分尺寸</p> <table border="1" data-bbox="1061 1646 1292 1825"> <thead> <tr> <th>LM<sub>1</sub></th> <th>l<sub>1</sub></th> </tr> </thead> <tbody> <tr> <td>17.5</td> <td>5</td> </tr> <tr> <td>20</td> <td>7</td> </tr> <tr> <td>22.5</td> <td>7</td> </tr> <tr> <td>25</td> <td>12</td> </tr> <tr> <td>30</td> <td>12</td> </tr> </tbody> </table>	LM <sub>1</sub>	l <sub>1</sub>	17.5	5	20	7	22.5	7	25	12	30	12			
LM <sub>1</sub>	l <sub>1</sub>															
17.5	5															
20	7															
22.5	7															
25	12															
30	12															
<p>With bushing</p> 	<p>细微分尺寸</p> <table border="1" data-bbox="1061 1915 1364 2072"> <thead> <tr> <th>LM<sub>1</sub></th> <th>L<sub>B</sub></th> <th>l<sub>1</sub></th> </tr> </thead> <tbody> <tr> <td>20</td> <td>7</td> <td>7</td> </tr> <tr> <td>25</td> <td>7</td> <td>12</td> </tr> <tr> <td>30</td> <td>12</td> <td>12</td> </tr> <tr> <td>35</td> <td>12</td> <td>12</td> </tr> </tbody> </table> <p>12定位型除外</p>	LM <sub>1</sub>	L <sub>B</sub>	l <sub>1</sub>	20	7	7	25	7	12	30	12	12	35	12	12
LM <sub>1</sub>	L <sub>B</sub>	l <sub>1</sub>														
20	7	7														
25	7	12														
30	12	12														
35	12	12														

## 产品系列一览

型	金属轴				绝缘轴			
	11mm size			20mm size	12mm size			
系列	EC11G	EC11J	EC11K	EC20A/RK203	EC12E Standard detent	EC12D Without detent	EC12D With push-on switch	
照片								
输出	增量							
简单规格	轴的形态	Single-shaft						
	操作方向	Vertical						
	脉冲数/定位数	15/30	9/18 15/30		18/18	12/12 24/24	15/30	
	按钮开关(行程mm)	无 有(1.5)	无 有(0.5, 1.5)		无 有(1.5)	无	有(0.5)	
	选项功能 切换角度							
外形尺寸 (按键尺寸) (mm)	W	11.7			2.0	12.4	12.5	
	D	12	14.2		19.2	13.2	11.7	
	H	4.5			10	5		
焊接方法	手工焊接	350°C max. 3s max.						
	浸焊	260±5°C, 5±1s	——	260±5°C, 5±1s		260±5°C, 3±1s		
	回流焊接	——	请参照 P.189		——			
使用温度范围	-30°C to +85°C	-40°C to +85°C		-30°C to +85°C	-10°C to +70°C	-40°C to +85°C		
最高使用电流(电阻负载)	10mA			1mA	5mA	10mA		
电性能	输出信号	A, B 2信号的相位差输出						
	输出波形	请参照 P.191						
	滑动噪音	请参照 P.191				 测量条件: 旋转速度 360°/s t: 为了避免振荡的屏蔽时间 R=10kΩ时 振荡: 3ms max. 跳动: 2ms max. R=5kΩ时 振荡: 3ms max. 跳动: 2ms max.		
	绝缘电阻	100MΩ min. 250V DC			10MΩ min. 50V DC		10MΩ min. 250V DC	
	耐电压	300V AC for 1minute			50V AC for 1minute		300V AC for 1minute or 360V AC for 1s	
机械性能	旋转扭矩	7 ± <sup>3</sup> / <sub>4</sub> mN·m	——		10mN·m max. 25 ±15mN·m 40 ±15mN·m	——		
	定位旋转扭矩	10 ±7 mN·m	12 ±5 mN·m		40 ±20 mN·m	3 ±2 mN·m 3 to 20 mN·m	5 ±3 mN·m 10 to 5 mN·m	
	轴推拉力强度	100N			80N	100N		
耐环境性能	耐寒性能	-40 ±3°C for 240h			-40 ±3°C for 240h ±10h			
	耐热性能	85 ±3°C for 240h			85 ±3°C for 240h ±10h			
	耐湿性能	60 ±2°C, 90 to 95%RH for 240h			60 ±2°C, 90 to 95%RH for 240h ±10h			
回路·接点数	单极 单投(按开)						单极 单投(按开)	
行程(mm)	0.5 ±0.3	1.5 ±0.5	0.5 ±0.3	1.5 ±0.5	0.5 ±0.3	1.5 ±0.5		
动作力(N)	6 ± <sup>2.5</sup> / <sub>2</sub>	4 ±2	5 ±2	4 ±2	5 ±2	4 ±2		
额定	0.5A 16V DC (1mA 16V DC min. ratings)			0.1A 5V DC		0.5A 16V DC (1mA 16V DC min. ratings)		
接触电阻	初期100mΩ max. 寿命后200mΩ max.						初期100mΩ max. 寿命后200mΩ max.	
负荷寿命特性	20,000times min.	1,000,000 times min.	100,000 times min.	1,000,000 times min.	100,000 times min.	20,000times min.		
页	181			187		190		192

检测

按动

滑动

旋转

编码器

电源

切换式

TACT Switch™

特别定做  
产品

增量

绝对