

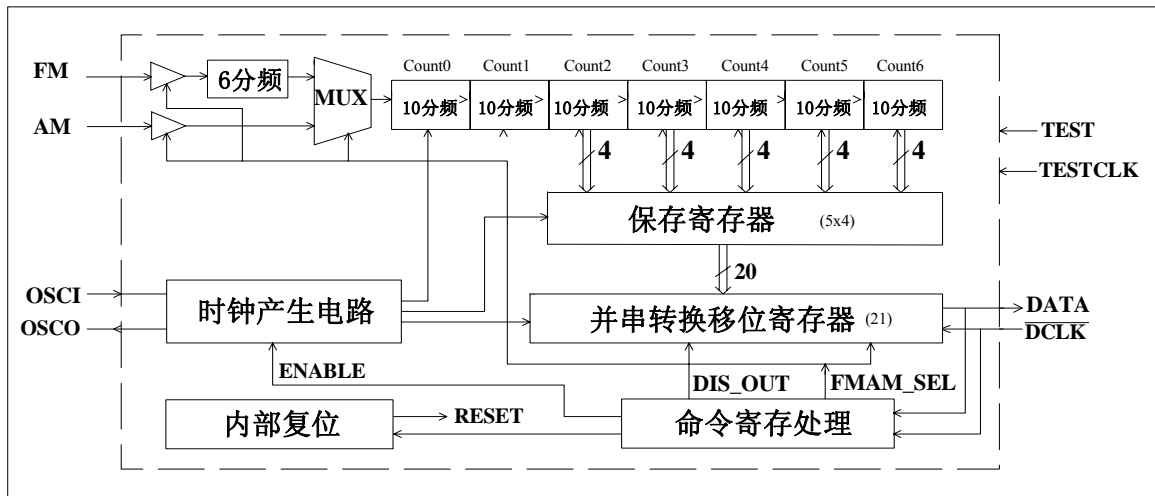
### 1、概述

CS9255 是一块用来调频/调幅收音机信号频率计数串行输出电路，可与 MCU 接口，在收音机不工作时振荡器停振，具有极低的功耗。CS9255 与 MCU 采用两线串口连接，电路接受 MCU 发送的电路使能、复位、FM/AM 选择和禁止数据输出等命令，控制频率计数工作，MCU 提供串行移位时钟，CS9255 产生串行移位输出数据。其特点如下：

- FM 信号分频前输入频率最大值：150MHz
- AM 信号分频前输入频率最大值：30MHz
- 外接 32.768kHz 晶振的振荡器
- 工作电压：2.0V~5.5V
- 命令设置停振，功耗极低
- 接口灵活，对移位时钟时序要求较低
- 串行输出数据不包含中频补偿，可由 MCU 灵活编程
- 封装形式：DIP8

### 2、功能框图与引脚说明

#### 2.1、功能框图



#### 2.2、功能描述

电路接收 MCU 命令使能 (ENABLE) 晶振振荡，电路进入工作状态工作。CS9255 数据流操作主要有以下过程：

##### ●FM/AM 计数

FM 门限计数时间为 0.06s；AM 门限计数时间为 0.1s。计数在门限计数时间内计数结束后计数器中保存后清零，重新计数；以此循环，直至电路使能命令禁止。

##### FM 计数

	Count6	Count5	Count4	Count3	Count2	Count1	Count0
FM 计数	100MHz	10MHz	1MHz	100kHz	10kHz	1kHz	100Hz

AM 计数

	Count6	Count5	Count4	Count3	Count2	Count1	Count0
AM 计数	10MHz	1MHz	100kHz	10kHz	1kHz	100Hz	10Hz

●数据保存

计数结束时，计数器中数据移位到保存寄存器，数据保存到下次计数结束后被刷新。

●数据置数

每隔  $T_{set\_da}=256 \times T_{时钟}$  (当  $f_{时钟}=32.768kHz$ ,  $T_{set\_da}=7.68ms$ ) 时间，把保存寄存器中的数据置数到并串转换器，但并串转换器工作时不置数，直到下一个间隔，以确保并串转换器中的移出数据正确。

●并串转换

在电路使能工作  $T_{初始读数}$  ( $T=T_{振荡器工作时间}+0.2ms$ ) 时间后，才能执行并串转换移位操作。当有外部移位时钟时，并串转换器中的数据移出，21 个数据为一组，移位之后零填充，直到下一个置数时钟，并串转换器被置数后，数据输出端为“1”，标志可被移数。

对 DCLK 移位时钟脉宽的限制：高脉宽时间小于  $64T_{时钟}$  (1.92ms) 的时钟都可以。

**推荐：**DCLK 的时钟尽可能的快一些，如 1~2ms 内完成所有的 29 个时钟脉冲。另外连续时钟组间隔时间尽量长一些，如几十甚至上百 ms。这样 CS9255 工作比较稳定同时对降低功耗也会有好处。

●命令/数据码构成

数据端口 (DATA) 作为命令输入和频率数据输出端口。数据的前 5 位作为 MCU 命令输入，后 21 位作为频率数据输出。

命令码位定义：

命令码位	命令码位定义		
第 1 位	起始位标志位		
第 2 位	ENABLE 使能信号	H: 电路使能工作	L: 电路停止工作
第 3 位	复位信号:	H: 电路复位	L: 电路停止复位
第 4 位	AM/FM 频率计数选择	H: AM 计数	L: FM 计数
第 5 位	数据禁止输出	H: 数据禁止输出	L: 数据允许输出

命令格式如下：

命令码	命令说明	备注
00000	电路进入等待状态命令	—
111x1	电路使能工作，电路复位，数据禁止输出	—
110x0	电路使能工作，电路停止复位，数据允许输出	—
11000	FM 频率串出命令设置	—
11010	AM 频率串出命令设置	—
10001	电路停止工作命令，数据禁止输出	数据端口必须持续全零到读数时钟结束

数据输出为十进制数据，数据构成如下：

高位 (MSB) 低位 (LSB)

D<sub>20</sub> D<sub>19</sub> D<sub>18</sub> D<sub>17</sub> D<sub>16</sub> D<sub>15</sub> D<sub>14</sub> D<sub>13</sub> D<sub>12</sub> D<sub>11</sub> D<sub>10</sub> D<sub>9</sub> D<sub>8</sub> D<sub>7</sub> D<sub>6</sub> D<sub>5</sub> D<sub>4</sub> D<sub>3</sub> D<sub>2</sub> D<sub>1</sub> D<sub>0</sub>

FM: D<sub>20</sub>=L, AM: D<sub>20</sub>=H;

FM 频率表示为：

D<sub>19</sub> D<sub>18</sub>D<sub>17</sub>D<sub>16</sub>\_D<sub>15</sub>D<sub>14</sub>D<sub>13</sub>D<sub>12</sub>\_D<sub>11</sub>D<sub>10</sub>D<sub>9</sub>D<sub>8</sub> · D<sub>7</sub>D<sub>6</sub>D<sub>5</sub>D<sub>4</sub>\_D<sub>3</sub>D<sub>2</sub>D<sub>1</sub>D<sub>0</sub>MHz

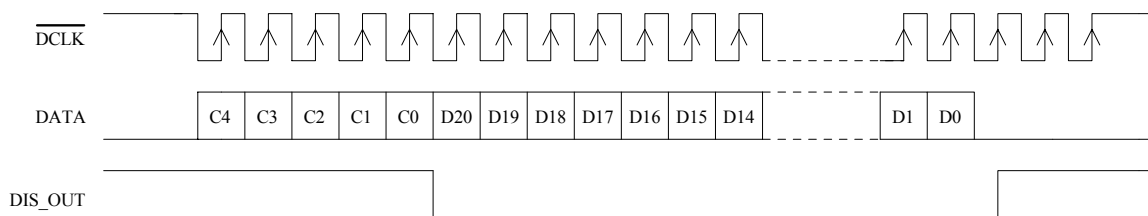
如：115.80MHz

AM 频率表示为：

D<sub>19</sub> D<sub>18</sub>D<sub>17</sub>D<sub>16</sub>\_D<sub>15</sub>D<sub>14</sub>D<sub>13</sub>D<sub>12</sub>\_D<sub>11</sub>D<sub>10</sub>D<sub>9</sub>D<sub>8</sub>\_D<sub>7</sub>D<sub>6</sub>D<sub>5</sub>D<sub>4</sub>\_D<sub>3</sub>D<sub>2</sub>D<sub>1</sub>D<sub>0</sub>kHz

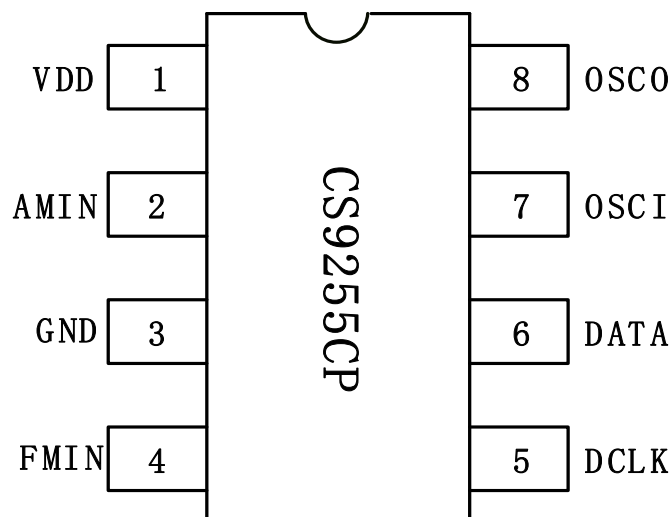
如：01582kHz

● 命令/数据波形图



**注意：** C<sub>4</sub>、C<sub>3</sub>、C<sub>2</sub>、C<sub>1</sub>、C<sub>0</sub> 为命令输入；D<sub>20</sub>、D<sub>19</sub>、D<sub>18</sub>…D<sub>1</sub>、D<sub>0</sub> 为数据输出。  
 每串指令一定要送足 29 个 DCLK；  
 复位后的第一次频率读数为 0。

2.3、引脚排列图



## 2.4、引脚说明

引脚	符号	功能	属性
1	VDD	电源电压	POW
2	AMIN	AM 信号输入, 振幅为 100mV, 140kHz~30MHz	I
3	VSS	接地端	GND
4	FMIN	FM 信号输入, 振幅 0.3V <sub>PP</sub> , 11MHz~150MHz	I
5	DCLK	数据串行输入时钟, 上升沿有效, 带上拉电阻	I
6	DATA	命令串行输入, 数据串行输出端。双向端口设计	I/O
7	OSCI	32.768kHz 晶振输入端口	I
8	OSCO	32.768kHz 晶振输出端口	O

## 3、电特性

### 3.1、极限参数

除非另有规定,  $T_{amb}=25^{\circ}\text{C}$

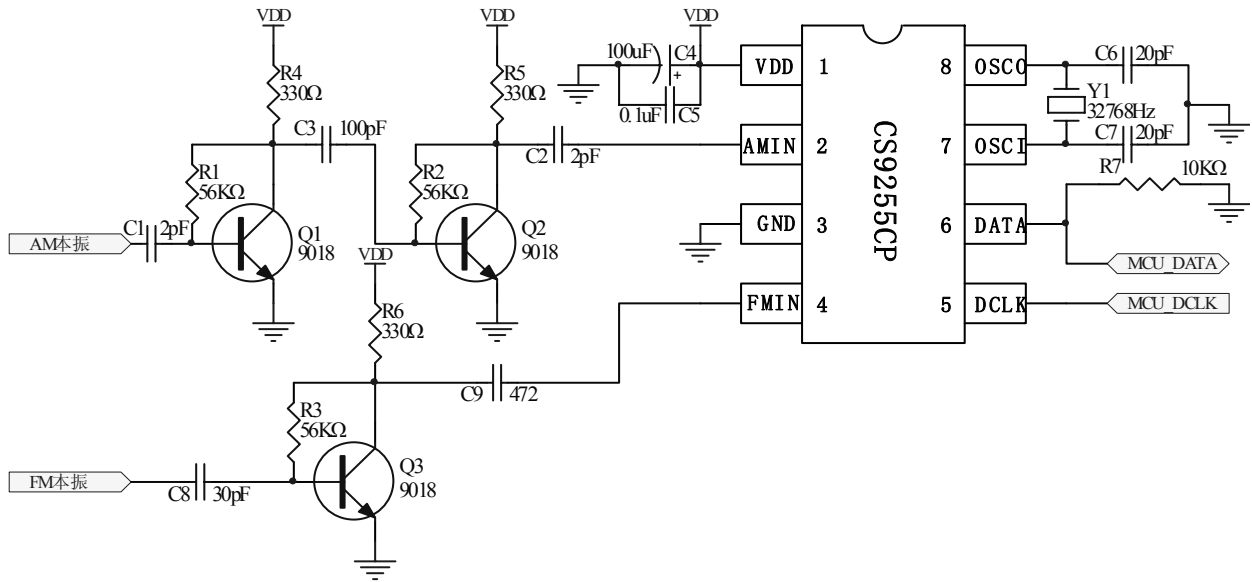
参数名称	符号	额定值	单位
电源电压	V <sub>DD</sub>	0.5~7.0	V
输入输出电压	V <sub>IN</sub> 、V <sub>OUT</sub>	-0.5~V <sub>DD</sub> +0.5	V
存储温度	T <sub>STG</sub>	-40~+125	°C

### 3.2、电参数

除非另有规定,  $T_{amb}=25^{\circ}\text{C}$

参数名称	符号	测试条件	规范值			单位
			最小	典型	最大	
电源电压	V <sub>DD</sub>		2.0	3.0	5.5	V
V <sub>DD</sub> 电源下电流功耗	I <sub>DD1</sub>	频率模式	-	1.8	3.6	mA
静态电流	I <sub>stb</sub>	晶振停振, 禁止频率	-	-	1	μA
振荡器频率	F <sub>osc</sub>		-	32.768	-	kHz
FM 输入频率	F <sub>FM</sub>	V <sub>IN</sub> =0.3V <sub>PP</sub>	11.0	-	150	MHz
AM 输入频率	F <sub>AM</sub>	V <sub>IN</sub> =0.3V <sub>PP</sub>	0.14	-	30	MHz
FM 输入阻抗	R <sub>IN(FM)</sub>	F <sub>FM</sub> =120MHz	-	150	-	Ω
AM 输入阻抗	R <sub>IN(AM)</sub>	F <sub>AM</sub> =12MHz	-	2.0	-	kΩ
输入上拉电阻 (DATA, DCLK)	R <sub>UP</sub>	禁止输出时	50	70	200	kΩ
输入下拉电阻 (TEST, TESTCLK)	R <sub>DOWN</sub>		50	70	200	kΩ
DATA 端驱动电流	I <sub>DATA</sub>	0.5V 压降	0.2	0.5	1	mA
低电平输入电压	V <sub>IL</sub>		-	-	0.3V <sub>DD</sub>	V
高电平输入电压	V <sub>IH</sub>		0.7V <sub>DD</sub>	-	-	V

## 4、典型应用线路



注：上述应用线路图中 AM 本振和 FM 本振到 CS9255 的连接线路是根据 CXA1191 收音机电路测试获得。

## 无锡华润矽科微电子有限公司

### WUXI CHINA RESOURCES SEMICO CO., LTD.

地址：中国江苏省无锡市梁溪路 14 号

邮编：214061

电话：0510-85810118

传真：（销售传真）0510-85874503

网址：<http://www.semico.com.cn>

#### 公司主要销售联络点：

市场营销部：江苏省无锡市梁溪路 14 号

邮编：214061 电话：0510-85810118-4445 / 2320 传真：0510-85874503

深圳华润矽科微电子有限公司：深圳市福田区车公庙天安数码城天祥大厦 A 座 8 楼

邮编：518000 电话：0755-83572669 传真：0755-83572811

中山地区：中山市小榄镇民安中路民安广场 1 栋 10 楼 H 座

邮编：528400 电话：0760-8631785 传真：0760-8616728

广州地区：广州市机场路西侧 3 号康盈阁 A302 室

邮编：510403 电话：020-86078906 传真：020-86078906

厦门地区：厦门市金榜路凯旋广场 3 号楼 67 号 13B

邮编：361000 电话：0592-5176525 传真：0592-5176525

#### 应用技术服务：

市场应用部：江苏省无锡市梁溪路 14 号

邮编：214061 电话：0510-85810118-5506 / 3563 传真：0510-85810118-3093

深圳华润矽科微电子有限公司：深圳市福田区车公庙天安数码城天祥大厦 A 座 8 楼

邮编：518000 电话：0755-83572800 传真：0755-83572811

#### 注意：

建议您在使用矽科产品之前仔细阅读本资料。

希望您经常和矽科有关部门进行联系，索取最新资料，因为矽科产品在不断更新和提高。

本资料中的信息如有变化，恕不另行通知。

本资料仅供参考，矽科不承担任何由此而引起的损失。

矽科不承担任何在使用过程中引起的侵犯第三方专利或其它权利的责任。