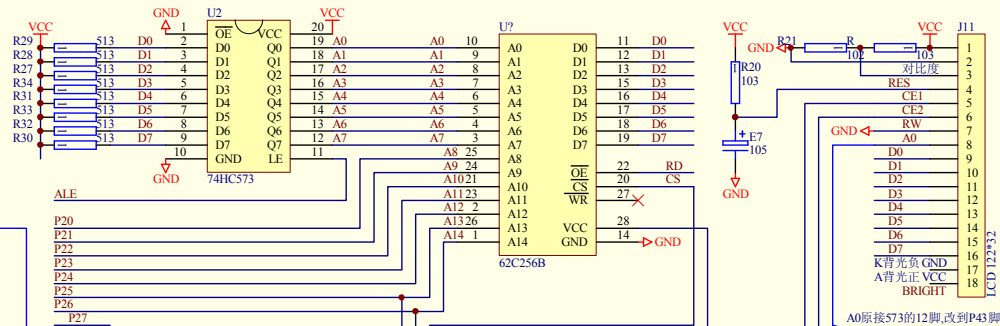
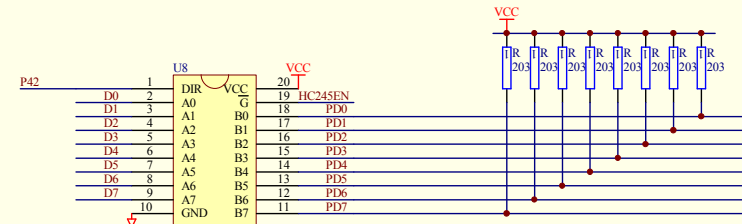
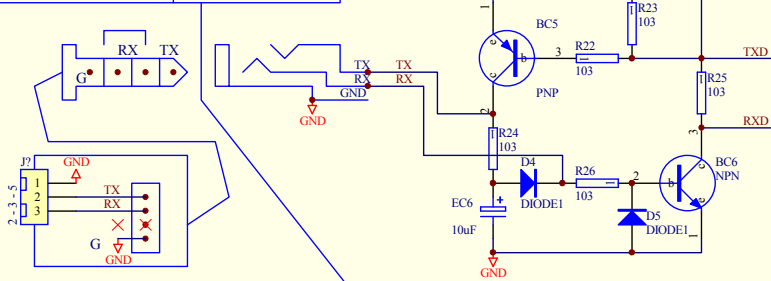
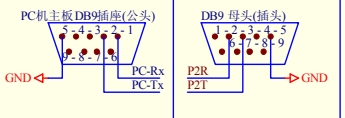
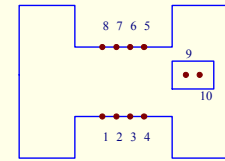
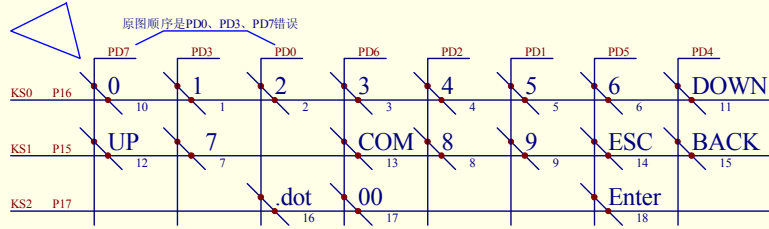
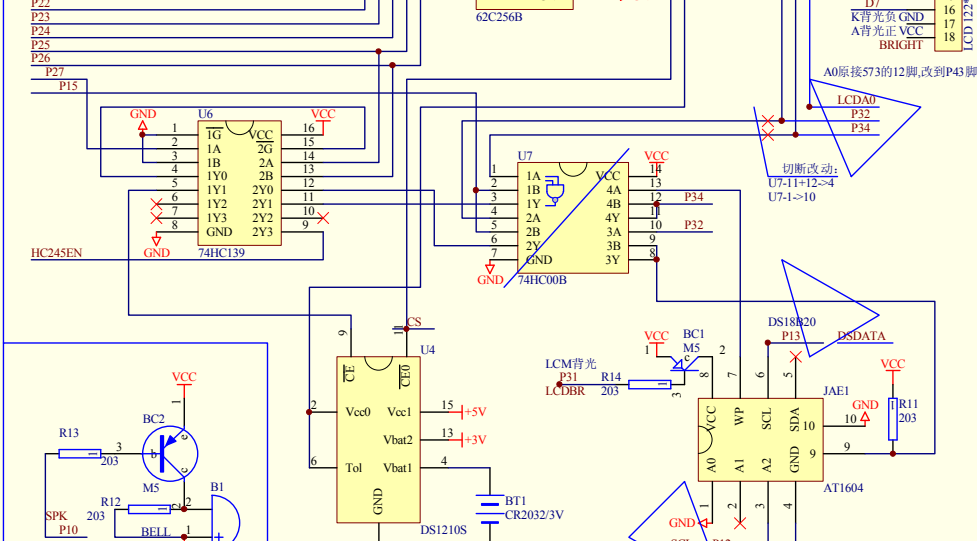
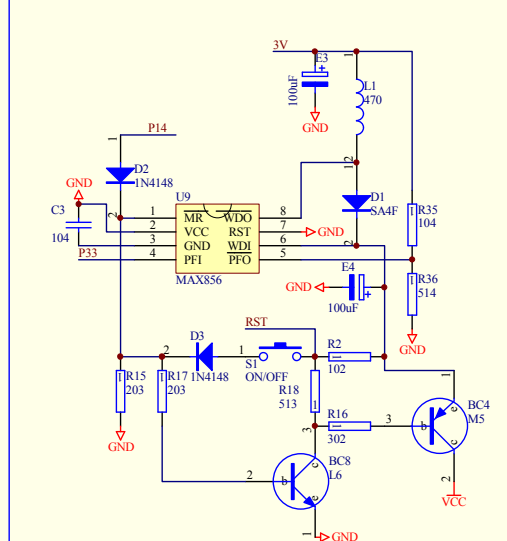
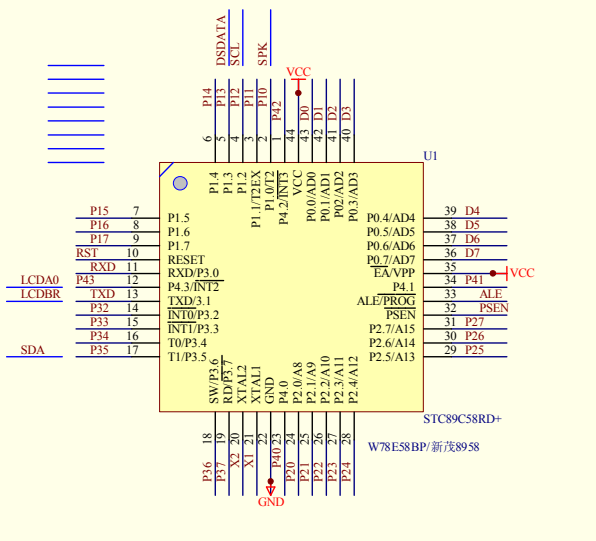


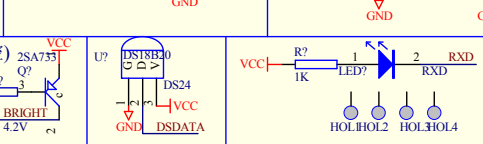
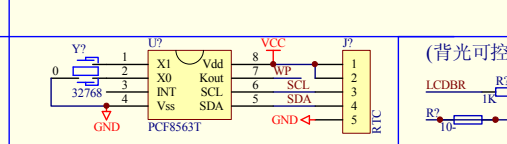
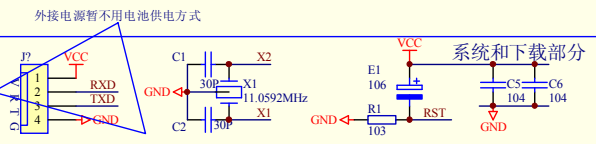
另一个: stc\_program有简易串口isp电路2.pdf



A0原接573的12脚,改到P43脚



切断改动: U7-11+12->4 U7-1->10



Title		03 密码键盘电路图新	
Size	Number	Revision	
A3	威迅电子	v1.05	
Date:	3-Dec-2008	Sheet	of
File:	E:\WORK\跨半COG_密码键盘_TFT.dbl	Drawn By:	

wkman 免费申明:  
秉承MS一贯风格,修正旧bug带来新bug  
淡定,淡定.....