

运算放大器稳定性

R_O 何时转变为 Z_O ?

作者: Tim Green, 德州仪器 Burr-Brown 产品线线性应用工程经理

在写“保持容性负载稳定的六种方法”部分时发生了一件有趣的事情。我们选择了具有“轨至轨”输出的 CMOS 运算放大器并测量了 R_{OUT} ，但在高频区域没有环路增益，因而无法确定 R_O 。根据 R_O 测量结果，我们预测了在 $1\mu F$ 容性负载情况下放大器“Aol 修正曲线图”中第二个极点的位置。令我们大吃一惊的是，Tina SPICE 仿真在“Aol 修正”曲线图进行 x5 处理时关闭了！基于先前的第一轮分析结果，这个错误完全超出了可以接受的限度，因而我们对放大器输出阻抗进行了仔细研究。

本系列刊文的第 7 部分，即本部分将针对两种最常用于小信号放大器的输出拓扑重点讨论放大器的开环输出阻抗 Z_O 。对于传统的双极性射极跟随器 (bipolar emitter-follower) 而言，放大器输出级 Z_O 性能良好，并且在整个放大器的单位增益带宽范围内主要呈现为阻性 (R_O)。然而，对于许多 CMOS 轨至轨输出放大器而言，在该放大器的单位增益带宽范围内， Z_O 同时呈现容性和阻性。

本文并不针对“全 NPN 输出”的双极性技术 (bipolar topology) 进行分析，其最常用于功率运算放大器，一种能够提供从 50mA 至超过 10A 电流的、在线性区域工作的放大器。

具备丰富的输出阻抗知识非常重要，将有助于正确预测“Aol 修正图”，同时也是网络综合技术中用于稳定放大器电路的基本工具。

双极性射极跟随器输出放大器的 Z_O

图 7.1 显示了射极跟随器拓扑的典型双极性输出级。在此类型的输出级中， R_O (小信号、开环输出电阻) 通常是 Z_O (小信号、开环输出阻抗) 的主要组成部分。对于既定的 DC 电流负载， R_O 一般为常数。我们先分析一些射极跟随器 R_O 的经验法则，然后借助这些法则来预测不同 DC 输出电流值对应的 R_O 。我们最后将用 Tina SPICE 仿真程序来检验预测值是否正确。

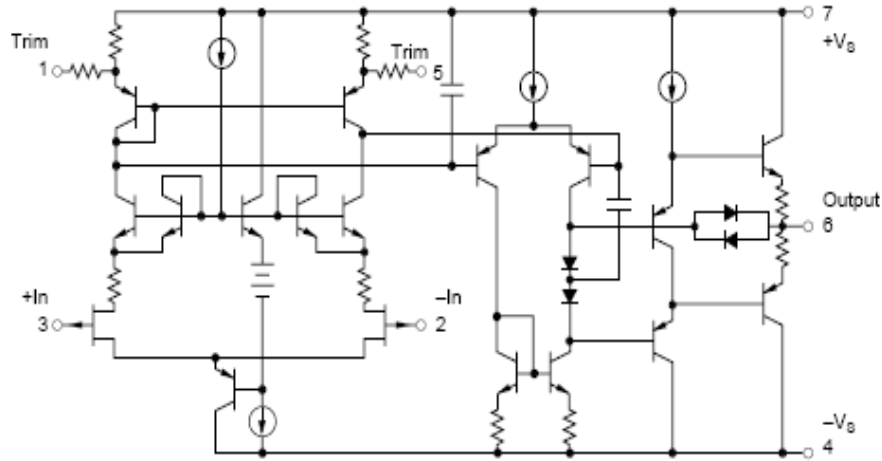


图 7.1: OPA542 的关键参数——典型射极跟随器、双极性输出放大器

图 7.2 显示了典型射极跟随器、双极性输出放大器的参数。当输入偏置电流为 nA 级 (如 10nA) 时，采用这种拓扑的器件能够实现极低的噪声与偏移输入参数等优异特性。某些双极性放大器在输入级中采用 JFET 使输入偏置电流降低至很低的 pA 级。该常用模式的输入级范围一般是两个电源均为 2V 左右。输出电压摆幅通常被限制在任一电源轨电压的 2V 范围内或稍高，采用双电源 (如 $\pm 5V \sim \pm 15V$) 的放大器通常可获得最佳性能。

OPA227

High Precision, Low Noise Bipolar Operational Amplifier

Input Specs

Offset Voltage	75 μ V max
Offset Drift	0.6 μ V/C
Input Voltage Range	(V ₋)+2V to (V ₊)-2V
Common-Mode Rejection Ratio	138dB typ
Input Bias Current	10nA max

Noise

Input Voltage Noise	90nVpp, f=0.1Hz to 10Hz
Input Voltage Noise Density	3nV/rt-Hz @1kHz
Input Current Noise Density	0.4pA/rt-Hz

Output Specs

V _{sat} @ I _{out} = 1.2mA	2V max
V _{sat} @ I _{out} = 19mA	3.5V max
I _{out} Short Circuit	+/-45mA

AC Specs

Open Loop Gain, R _L = 10k	160dB typ
Open Loop Gain, R _L = 600	160dB typ
Gain Bandwidth Product	8 MHz
Slew Rate	2.3V/ μ s
Overload Recovery Time	1.3 μ s
Total Harmonic Distortion + Noise	0.00005%, f=1kHz
Setting Time, 0.01%	

Supply Specs

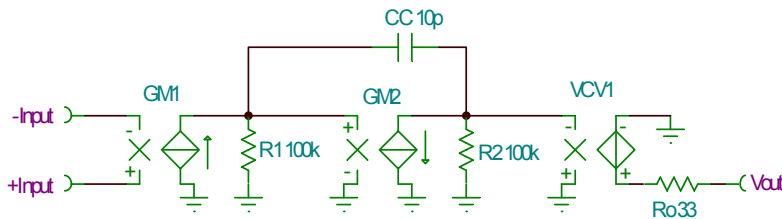
Specified Voltage Range	+/-5V to +/-15V
Quiescent Current	+/-3.8A max
Over Temperature	+/-4.2A max

Temperature & Package

Operating Range	-40C to +85C
Package options	SO-8, DIP-8, DIP-14, SO-14

图 7.2: 示例参数: 射极跟随器、双极性输出放大器

高级射极跟随器、双极性放大器的简化模型采用两个 GM（电流增益）级，其后跟随了一个晶体管电压输出器输出级，如图 7.3 所示。开环输出阻抗 Z_O 主要由 R_O 决定，对于该放大器的单位增益带宽而言是常数。



Two GM (current gain) Stages
Output is Voltage Output Follower

Open Loop Output Impedance (Z_O) is dominated by R_O
Constant R_O over Op Amp Unity Gain Bandwidth

图 7.3: 两级简化模型: 射极跟随器、双极性输出放大器

对于大多数放大器而言，放大器输出端空载时，输出级的 AB 类偏置电流约为整个放大器静态电流的 $1/2$ 。双极晶体管的 R_O 与 $1/g_m$ 成正比，其中 g_m 为晶体管的电流传输比（current transfer ratio）或电流增益。由于 g_m 与集电极电流 I_C 成正比，因而 R_O 与 I_C 成反比。当 I_C 从空载输出电流向满负载输出电流增加时， R_O 将会降低。这可能会使人有这样的推测，即当输入电流高到一定极限时 R_O 将为零。然而，由于晶体管的物理特性、内部驱动以及偏置排列（bias arrangement）等原因，上述推测不成立。我们将测量最高可用负载电流下的 R_O 值，并把它定义为 R_x 。然后测量空载电流下的 R_O 值，并得出给定放大器电路的常数 K_Z ，该常数可用于预测任何负载电流下的 R_O 变化情况。从图 7.4 中，我们可清楚了解，如何用射极跟随器的输出项描述从前端 g_m 级到放大器输出引脚之间的路径。

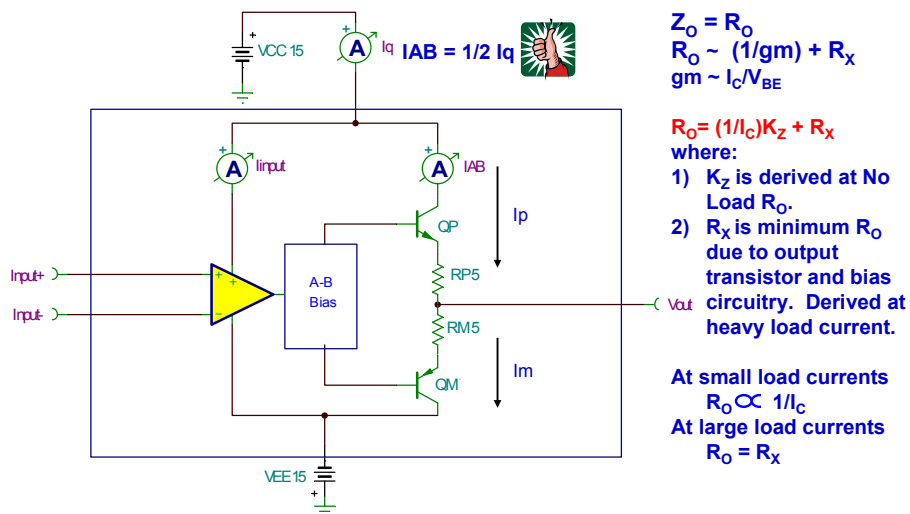


图 7.4: Z_o 定义: 射极跟随器、双极性输出放大器

图 7.5 详细描述了常数为 R_x 的射极跟随器 Z_o 模型，测量环境为：满负载电流、传输函数为 K_Z / I_c 的串联式电流控制电阻器。由于器件具有推（PNP 晶体管）和拉（NPN 晶体管）输出级，所以 Z_o 模型包括每个输出级的等价 R_o 模型。回馈至输出引脚的有效小信号 AC 输出阻抗等于推输出级与拉输出级阻抗的并联组合。对于 Z_o 小信号 AC 模型而言，VCC 及 VEE 两个电源均对 AC 短路。

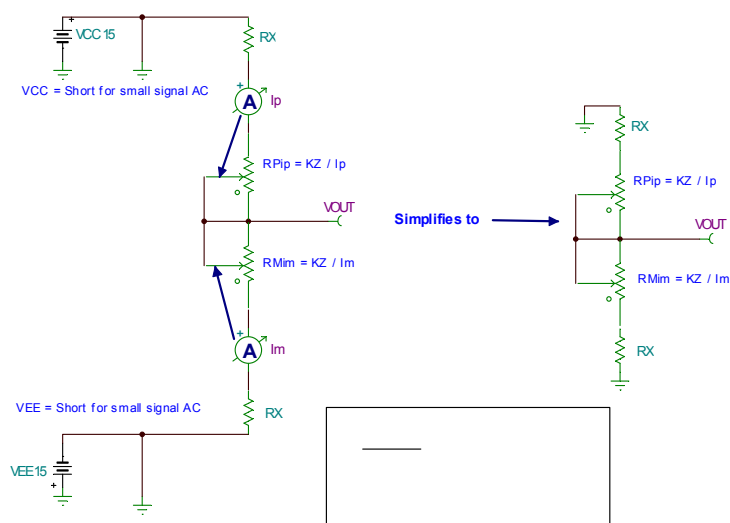


图 7.5: Z_o 模型: 射极跟随器、双极性输出放大器

并不是放大器的所有 SPICE 宏模型都相同。要研究输出阻抗 Z_o 的所有仿真，必须在使用真实器件正确建立输出模型的宏模型上完成，以及需要相匹配的 A-B 类偏置电路对真实器件进行精确建模。我们通常无法判断制造商提供的模型是否完备。在过去 4 年中，Analog & RF Models (<http://www.home.earthlink.net/%7Ewksands/>) 公司的 W. K. Sands 为德州仪器 (TI) Burr-Brown 产品部开发的高精度放大器创建了大部分 SPICE 模型。如上所示，这些放大器 SPICE 模型极致诠释了真实的硅芯片放大器，其中包含了详细的功能列表，如输出级的正确建模以及 AB 类偏置电路等。参见图 7.6。

Not All Macro-models are Equal

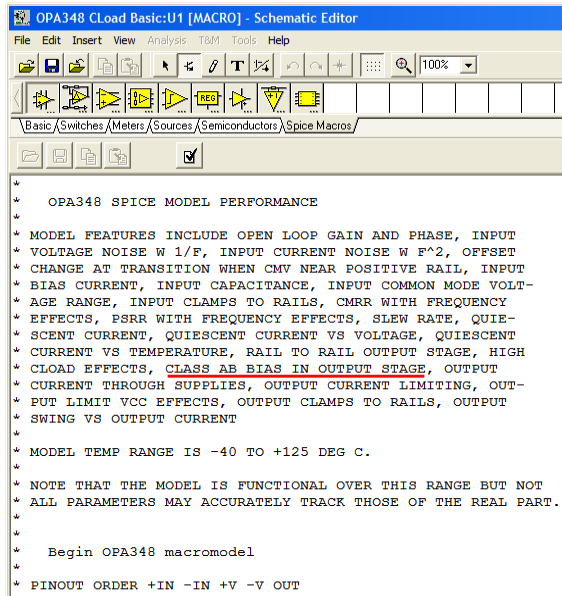


图 7.6: 并非所有的 SPICE 放大器模型都相等!

由于我们无法找到具有精确 A-B 类偏置及真实晶体管输出的双极性射极跟随器放大器宏模型，来进行真实环境下的准确性能分析，所以我们自建了测评模型。在这里，我们可以看到一个由开环增益为 160dB (x100E6) 的压控电压源实施的理想前端。输出晶体管 QP 及 QM 位于简化的 A-B 类偏置电路中。我们将放大器的最大输出电流设为 27mA。因此，若需找出 R_O 参数 R_X ，我们就要采用 +27mA 的负载电流进行测试。通过使用“输入电阻” R_L 及“反馈”电感 L_F ，可以在 Tina SPICE 中轻松建立简单的 Z_O 测试电路。如图 7.7 所示。我们可以将 DC 环境下的电感器视为短路，而 R_L 上施加了电压 V_{DC} ，形成了如下所示的 DC 负载电流。凭借理想的 1T-Henry (1E12 Henry) 电感器，我们可以实现 DC 闭环路径，以使 SPICE 能够找到工作点 (operating point)，但对于任何目标 AC 频率则为开路。现在，如果我们用 1A 的 AC 电流源 I_{test} 来激励电路，则经过 dB 数学转换后 V_{OUT} 成为 Z_O 。请注意，在这种重负载情况下， $I_{OUT} = +27mA$ ，即 QM (实际处于“关闭”状态) 和 QP (处于“开启”状态) 决定了输出阻抗。

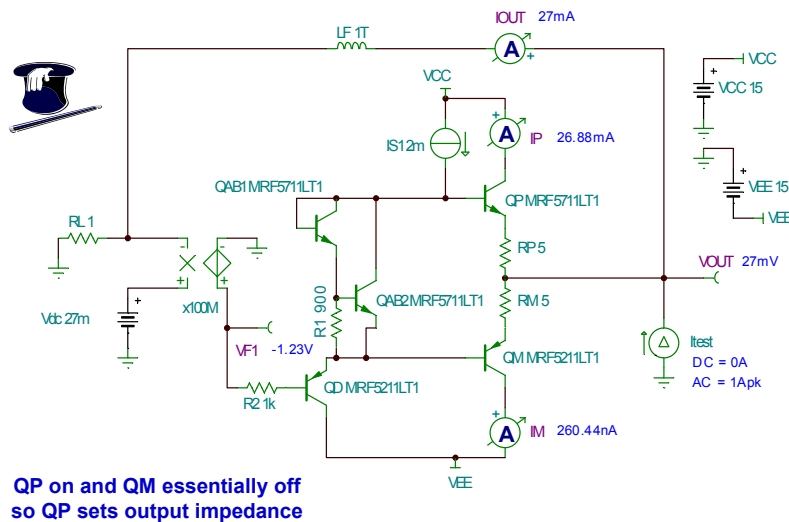


图 7.7: Z_O 、重负载 $I_{OUT} = +27mA$

图 7.7 显示了双极性射极跟随器输出放大器在当 $I_{OUT} = +27\text{mA}$ 时 Z_O 的测量结果。SPICE 的初始结果将绘制在“线性 dB”区域。如果我们对 y 坐标轴取“对数”，则会直接产生 Z_O 的欧姆值。y 坐标轴上的对数标尺对我们查看其他频率带宽不为常数（如 CMOS RRO）的 Z_O 图很有帮助。

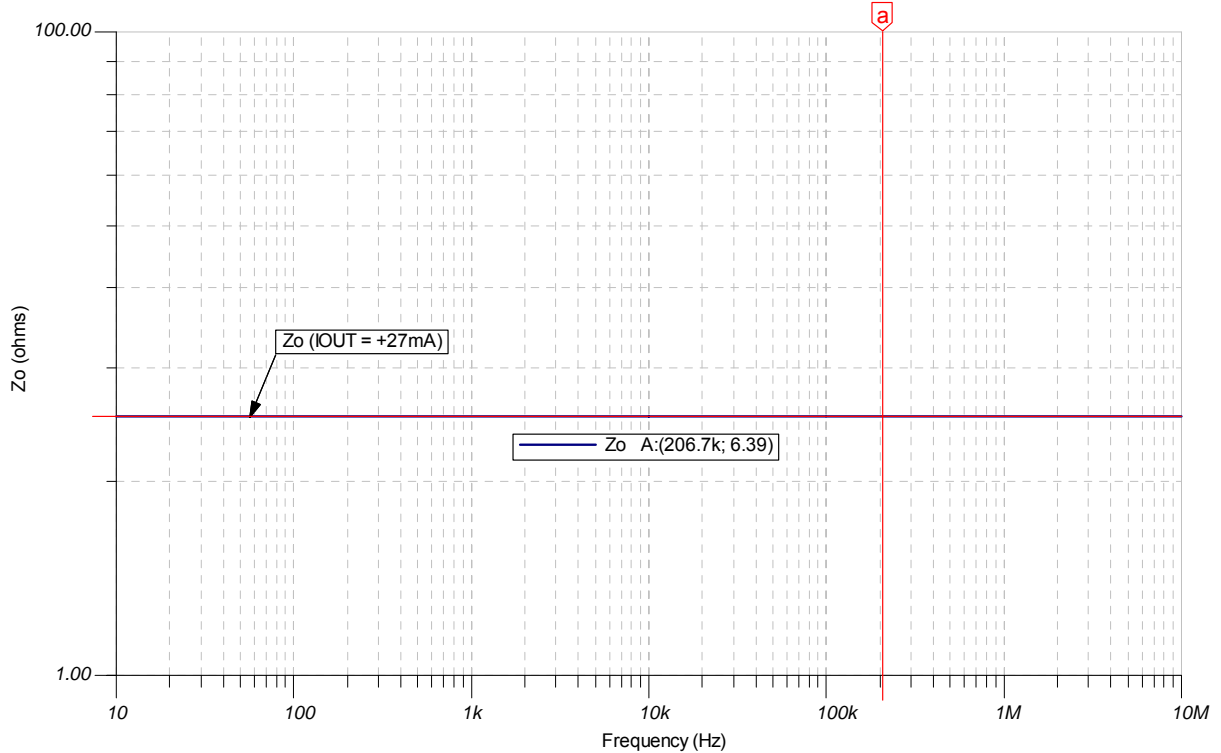


图 7.8: Z_O AC 图、重负载 $I_{OUT} = +27\text{Ma}$

图 7.9 显示了 $I_{OUT} = +27\text{mA}$ 时的大等效负载 Z_O 模型。 R_X 的测量值为 6.39Ω 。我们假定，使用的 QP 及 QM 输出晶体管性能接近，并因此赋予这两个输出晶体管相同的 R_X 值。如有需要，我们可以重新进行分析并测量 $I_{OUT} = -27\text{mA}$ 时的 R_X 值。结果将会非常接近，以致可以忽略其中的差别。根据此模型，我们可以假定 R_{Mim} 为高阻抗，不会干扰 R_O 的测量。此外，我们假定 R_{Pip} 比 R_X 小得多。

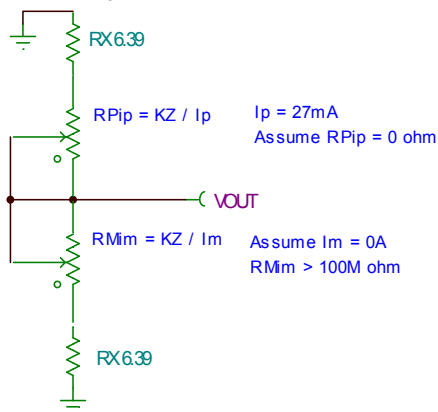
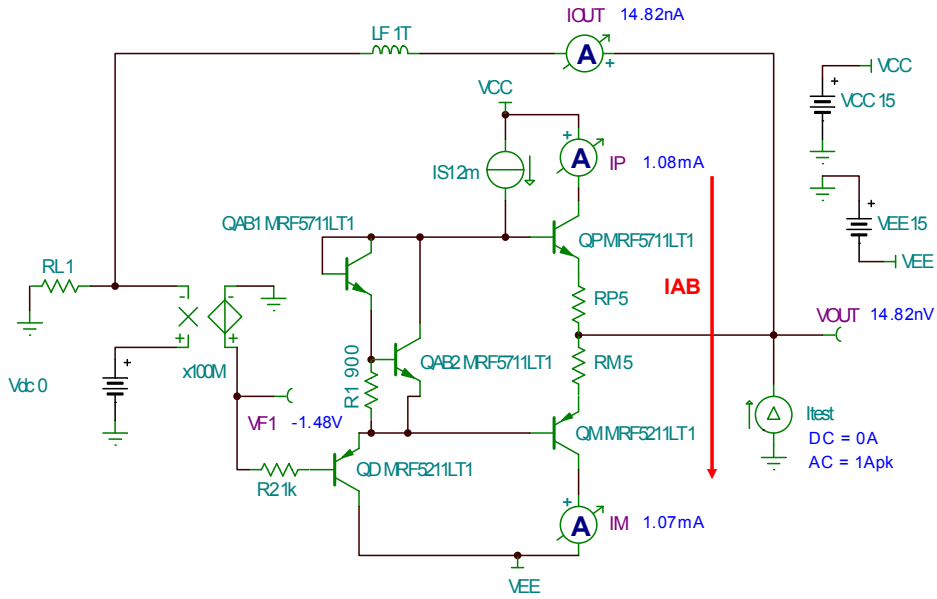


图 7.9: 重负载 Z_O 模型

图 7.10 详细描述了 A-B 类偏置射极跟随器的无输出负载环境。我们将 A-B 类偏置电流 I_{AB} 设为 1.08mA 。对于无输出负载的情况，两个输出晶体管 QP 及 QM 均处于开启状态且对 Z_O 产生的影响相同。



QP and QM are equally biased on and contribute equally to Z_o

图 7.10: Z_o 、空载 $I_{OUT} = 0mA$

如图 7.11 所示，空载 Z_o 的测量值为 14.8Ω 。凭借这些信息以及 Z_o 的重负载值（由 R_x 推算），我们通过计算常数 K_z 可以完成对小信号 Z_o 的建模。

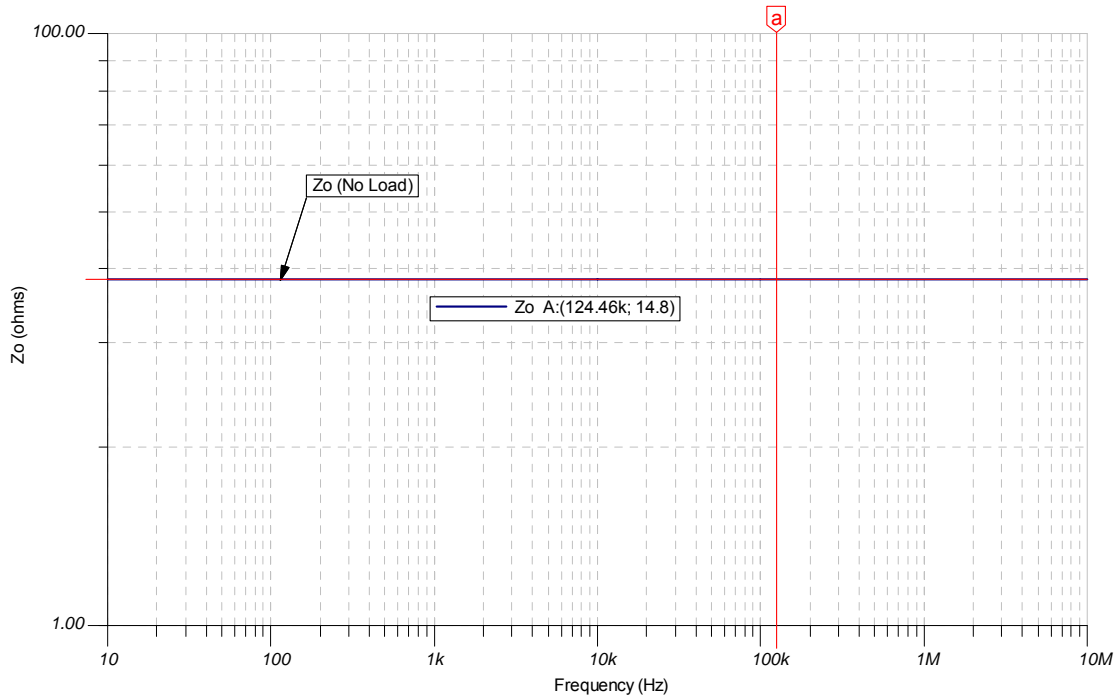


图 7.11: Z_o AC 图、空载 $I_{OUT} = 0mA$

在图 7.12 中，我们使用空载条件下的射极跟随器 Z_o 模型。我们使用重负载条件下得到的结果并为 R_x 填入相应值。现在，我们需要求出空载条件 Z_o 的 K_z 值，并假定两个输出晶体管 QP 及 QM 的参数相近。详细的推导过程如上图所示，我们发现 K_z 值为 0.0250668 。

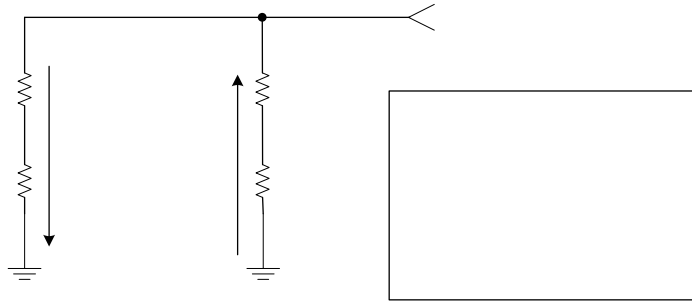
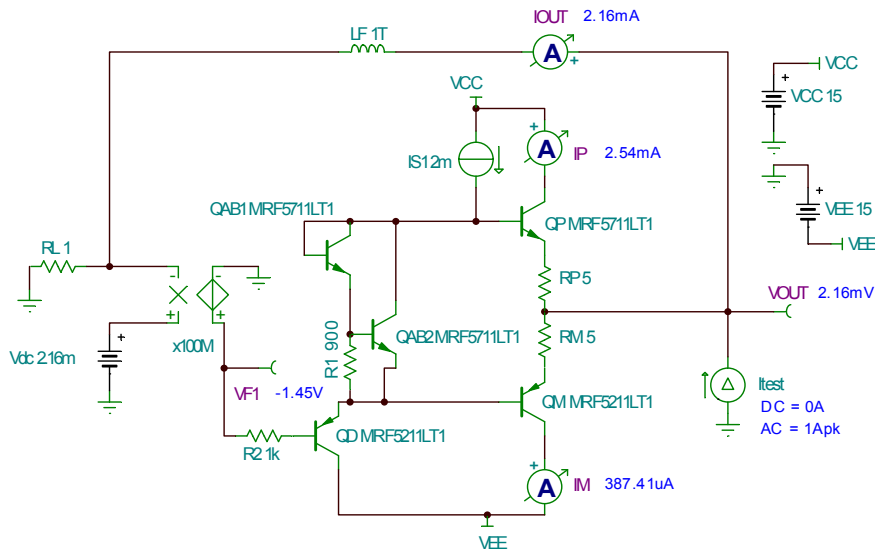


图 7.12: 空载 Z_0 模型

现在，让我们测试射极跟随器 Z_0 模型。我们将使用 QP 提供的约为 2 倍 I_{AB} 大小的 DC 电流，即 A-B 类偏置电流的两倍。这样就关闭 QM，并迫使 QP 的 R_O 成为 Z_0 的主要部分。从图 7.13 可以看出这基本是正确的。这也恰当地解释了 A-B 类偏置方案在真实环境中是如何发挥作用的。我们了解到，当负载电流呈正增长时，所有 A-B 类偏置电流开始向正输出晶体管 QP 偏移。当负载电流变为负值时，全部 A-B 类偏置电流开始向 QM 偏移，直至 QP 在负的重负载电流作用下完全关闭。



RMim

RX 6.39

Both QP and QM on and contribute to Z_0 but QP dominates due to lowest impedance

图 7.13: Z_0 、轻负载 $I_{OUT} = +2I_{AB}$ (2.16mA)

图 7.14 显示了射极跟随器轻负载 Z_0 模型。使用已知的 R_x 及 K_z 值，我们可以计算出需要的等价 Z_0 值，然后采用下图结果运行 Tina SPICE 仿真。我们计算出轻负载下 Z_0 值为 13.2326Ω ，而 SPICE 的测量结果为 12.85Ω 。两个结果非常相近，适用于各种相关分析。如果投入时间研究，我们会发现 QP 及 QM 的参数不完全一样。

AC Groun

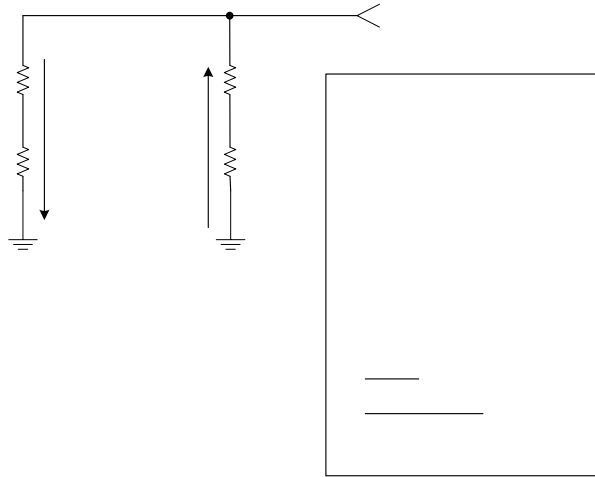


图 7.14: 轻负载 Z_O 模型

图 7.15 中显示了轻负载时 Z_O 的 Tina SPICE 仿真结果。

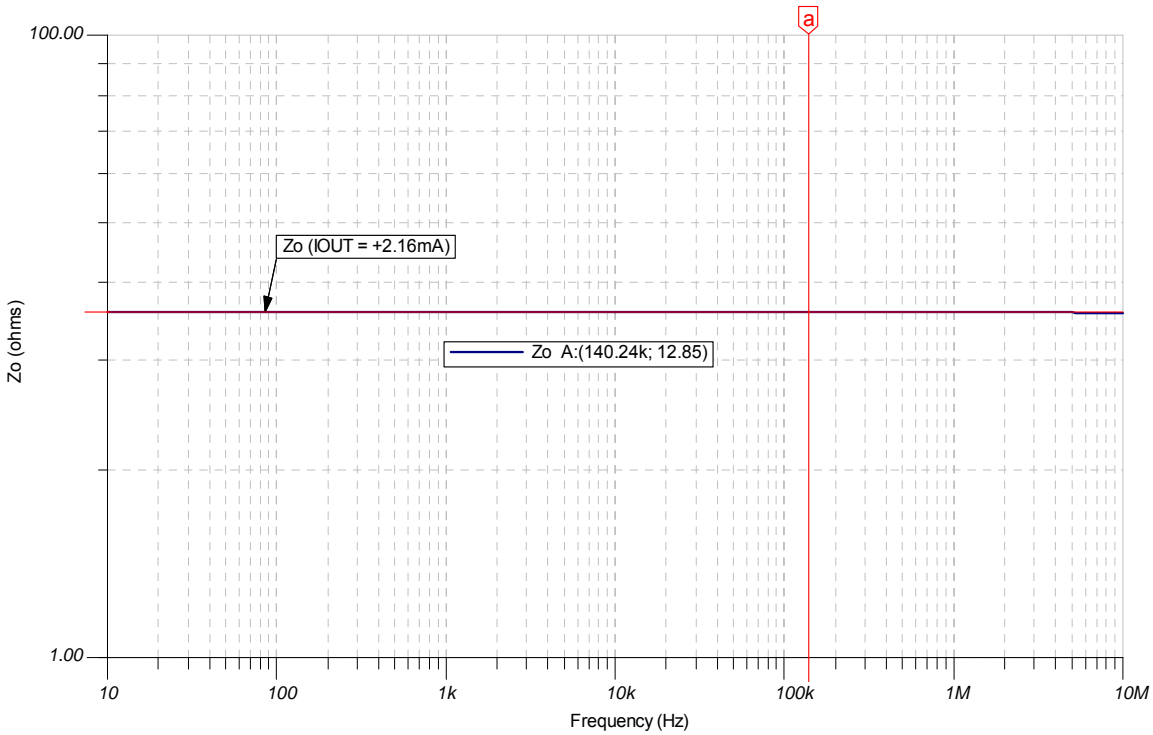


图 7.15: Z_O AC 图、轻负载 $I_{OUT} = +2.16mA$

现在我们可以建立如图 7.16 所示的、完整的射极跟随器 Z_O 曲线图集。从图 7.16 中我们可以看出, Z_O 由 R_O 决定, R_O 对于放大器的单位增益带宽而言是常数, 其会随着负载电流的上升而下降。请注意, Z_O 是根据源极和漏极电流在轻负载条件下以及重负载条件下源极或漏极 Z_O 无显著差别的情况下得出的。在双极性射极跟随器放大器产品说明书中应包含了这些重要的 Z_O 曲线。

AC

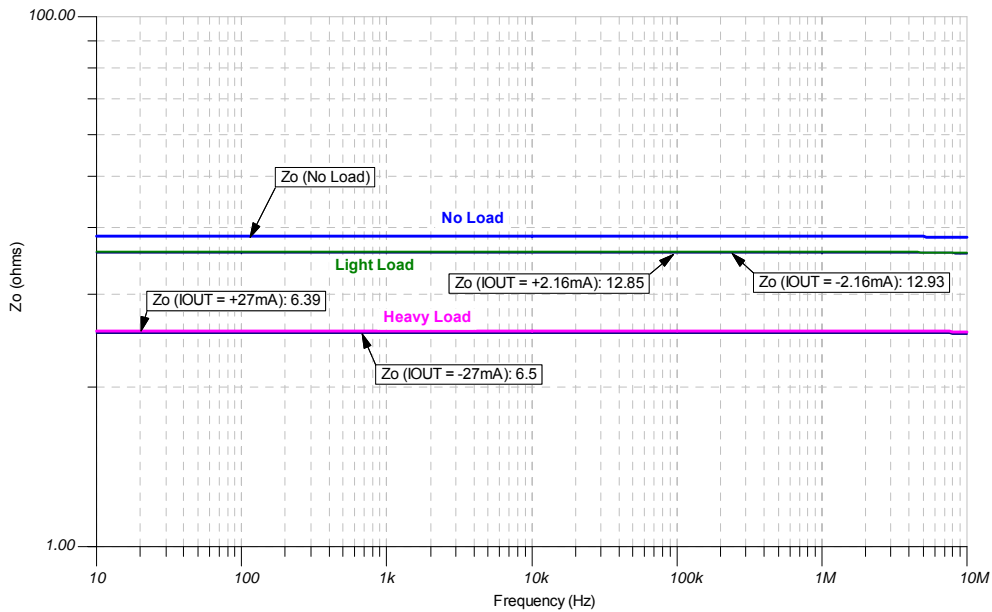


图 7.16: 完整的 Z_o 曲线: 双极性射极跟随器

双极性射极跟随器输出放大器的 Z_o 及容性负载

对于射极跟随器输出级的容性负载，我们将采用图 7.17 中的模型。我们可以从产品说明书中查询参数，也可以通过测量放大器无容性负载下的 A_{ol} 曲线获得参数。在放大器的空载 A_{ol} 曲线上， R_o 与 CL 相互作用形成第二个极点 $fp2$ 。

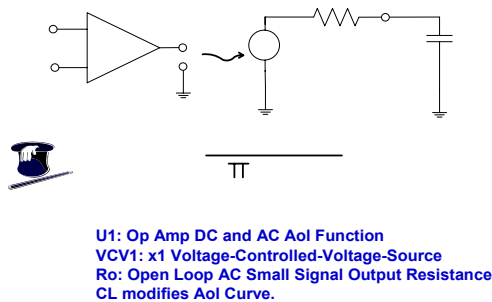


图 7.17: 双极性射极跟随器 Z_o 及容性负载

我们将在射极跟随器双极性放大器上施加许多不同的容性负载，并测出 R_o 及 CL 相互作用形成的极点 $fp2$ 。图 7.18 中的电路使用 LT 作为 DC 短路器来建立 DC 工作点。LT 对于任意的 AC 频率实现开路，因而我们可以观察到已修正的 A_{ol} 曲线。CT 对 DC 开路但对任何频率的目标 AC 短路，并且 CT 还起到将 AC 测试源 $VG1$ 与电路

连接的作用。通过检验我们发现 $A_{ol} = V_{OA} / V_M$ 。

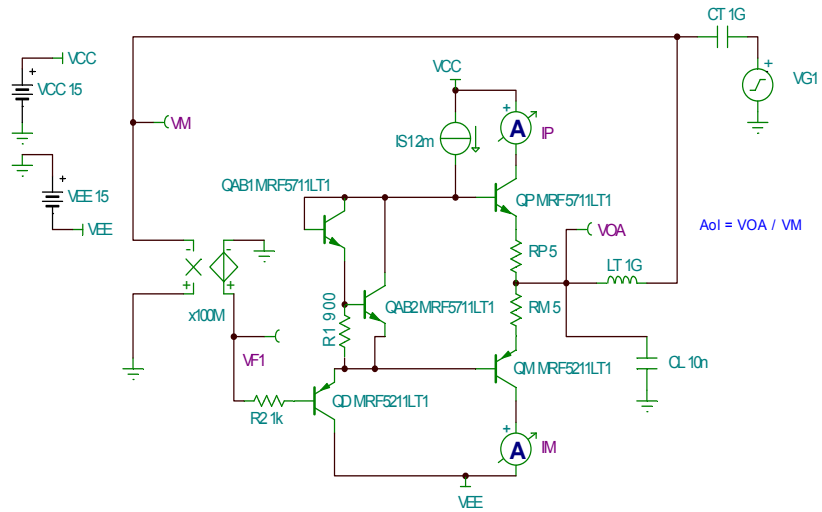


图 7.18: 用于测量修正 A_{ol} 曲线的 Tina SPICE 电路

图 7.19 显示了多种不同容性负载情况下的最终修正 A_{ol} 曲线。

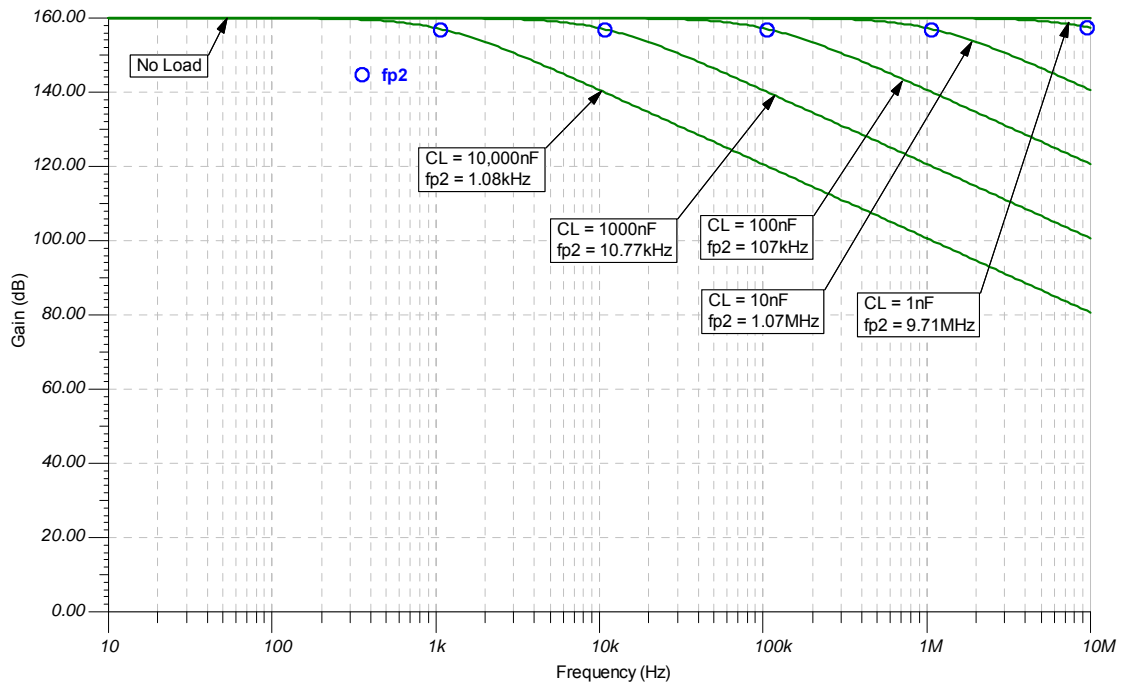


图 7.19: 不同 CL 值的修正 A_{ol} 曲线

图 7.20 详细描述了 R_O 及 CL 引起的 fp_2 极点在修正 A_{ol} 曲线中的预测位置。图中还显示了对应于每个 fp_2 的实际的 Tina SPICE 测量位置。由于采用了稳定的综合技术，Tina SPICE 测量的 fp_2 实际值与我们的预测值并无显著差异。

RL	No Load		
Ro	14.8		
		Predicted	Actual
CL	CL	fp2	fp2
	(farads)	(Hz)	(Hz)
1nF	1.00E-09	10753712	9710000
10nF	1.00E-08	1075371	1070000
100nF	1.00E-07	107537	107000
1000nF	1.00E-06	10754	10770
10,000nF	1.00E-05	1075	1080

图 7.20: 不同 CL 的 fp2 位置: 预测值及实际值

双极性射极跟随器输出放大器 Z_o 的总结

图 7.21 汇总了双极性射极跟随器放大器 Z_o 的关键参数。在放大器的单位增益带宽范围内, Z_o 由 R_o 决定, 且相对频率而言为常数。当 DC 输出负载电流增加时, R_o 降低并与 I_{OUT} 成反比。容性负载、CL 与 R_o 相互作用以在原先的放大器 Aol 曲线上形成第二个极点 fp2。我们可以使用修正 Aol 曲线, 来综合考虑适当的闭环补偿值以获得更好的稳定性。 R_o 会随过程与温度的变化而相应发生变化。对应于过程及温度变化的经验法则是 $0.65 * R_{otyp} (-55C) \sim 1.5 * R_{otyp} (125C)$, 其中 R_{otyp} 为 25C 时的 R_o 典型值。我们业已开发的经验法则不总是适用于双极性射极跟随器放大器的开环输出阻抗。可从放大器制造商处获得最完整和最精确的 Z_o 数据, 经测量也能获得。


- Z_o is Dominated by R_o
- Z_o is Constant over Op Amp Unity Gain Bandwidth 
- Z_o is Inversely Proportional to I_{OUT}
- R_o and CL form a Second Pole to create a Modified Aol
- R_o Change with Process and Temperature:
 - ✓ $R_o @ -55C = 0.65 * R_{otyp}$ (i.e. 65 ohms)
 - ✓ $R_o @ 25C = R_{otyp}$ (i.e. 100 ohms)
 - ✓ $R_o @ +125C = 1.5 * R_{otyp}$ (i.e. 150 ohms)
- Use R_{otyp} for Stability Synthesis
 - ✓ Decade Rules-of-Thumb will provide Design Margin

图 7.21: 双极性射极跟随器 Z_o 的总结

CMOS RRO (轨至轨输出) 放大器的 Z_o

图 7.22 显示了典型的 CMOS RRO 放大器拓扑。此类输出级中, R_o (小信号、开环输出电阻) 通常是 Z_o (小信号、开环输出阻抗) 的主要组成部分。 R_o 与大多数 DC 负载电流成反比。然而在轻负载电流情况下, R_o 与 DC 负载电流成正比。在中低频区域, Z_o 通常呈现为容性。由于 R_L (输出端的阻性负载) 与 Z_o 容性部分相互作用, 因而放大器 Aol 曲线在低频区域将受到影响。

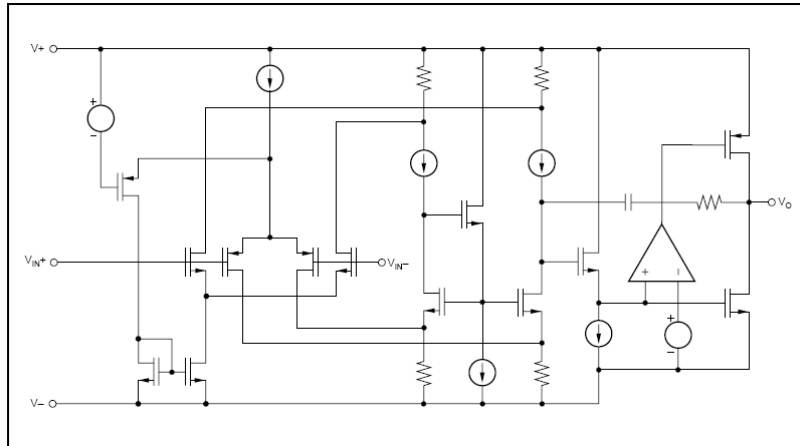


图 7.22: 典型的 CMOS RRO 放大器

图 7.23 以 CMOS RRO 放大器为例列出了相关参数。OPA348 也是一种 RRI (轨至轨输入) 放大器。CMOS RRIO (轨至轨输入/输出) 拓扑理想适用于具有以下特性的单电源应用：输入和输出轨上的摆幅很小、极低的静态电流以及极低的输入偏置电流。其噪声通常比双极性射极跟随器放大器要高得多。

OPA348
1MHz, 45uA, CMOS, RRIO Operational Amplifier

Input Specs

Offset Voltage	5mV max
Offset Drift	4uV/C
Input Voltage Range	(V-)-0.2V to (V+)+0.2V
Common-Mode Rejection Ratio	82dB typ
Input Bias Current	10pA max

AC Specs

Open Loop Gain, RL = 100k	108dB typ
Open Loop Gain, RL = 5k	98dB typ
Gain Bandwidth Product	1 MHz
Slew Rate	0.5V/us
Overload Recovery Time	1.6us
Total Harmonic Distortion + Noise	0.0023%, f=1kHz
Settling Time, 0.01%	

Noise

Input Voltage Noise	10uVpp, f=0.1Hz to 10Hz
Input Voltage Noise Density	35nV/rt-Hz @1kHz
Input Current Noise Density	4fA/rt-Hz

Supply Specs

Specified Voltage Range	2.5V to 5.5V
Quiescent Current	65uA max
Over Temperature	75uA max

Output Specs

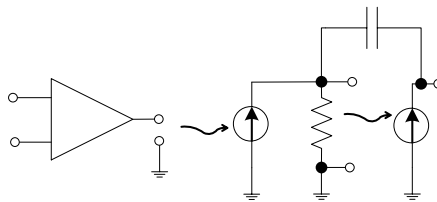
Vsat @ Iout = 27uA	25mV max
Vsat @ Iout = 540uA	125mV max
Vsat @ Iout = 5mA	1V max
Iout Short Circuit	10mA

Temperature & Package

Operating Range	-40C to +125C
Package options	SOT23-5, SO-8, SC70-5

图 7.23: 示例参数: CMOS RRIO 放大器

图 7.24 是我们针对典型 CMOS RRO 放大器绘制的简化模型，该放大器使用可控制电流源 GM2 的电压输出差分前端。GM2 驱动 RO，从而产生可控制输出电流源 GMO 的电压。电容 CO 反馈至 RO、GM2 结点。从这个简化模型可以看出，在高频段 $Z_o = R_o$ 。当频率从高频向中、低频变化时，我们将看到 CO 产生的作用， Z_o 也因此呈现容性。



Output is two GM (current gain) Stages
Output is Current Source GMO (ideal current source has infinite impedance)

Output Impedance (Z_o) is dominated by R_o at High Frequencies
 Z_o will look capacitive at Low and Medium Frequencies

图 7.24: 简化模型: CMOS RRO 放大器

如图 7.25 所示, 对于大多数 CMOS RRO 放大器而言, 放大器输出端无负载时, 输出级的 AB 类偏置电流约为整个放大器静态电流的 1/2。在高频段 $Z_o = R_o$ 。 R_o 与 g_m (MOSFET 的电流转换率) 成正比。但是 MOSFET 的 g_m 与 I_D (漏极电流) 的平方根成反比。

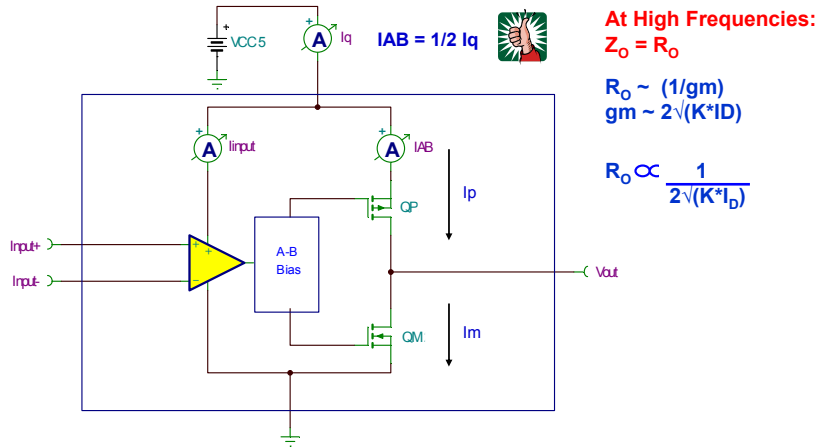


图 7.25: Z_o 定义: CMOS RRO 放大器

图 7.26 详细描述了 CMOS RRO R_o 模型, 其由半推 (QP) 拉 (QM) 输出 MOSFET 的电流控制电阻器组成。每个电流控制电阻器 R_{Pip} 及 R_{Mim} 与相应 MOSFET 上的漏极电流的平方根成正比。当回馈至放大器的输出端时, 两个电流控制电阻器并联, 相应的值为 R_o 。这些电阻器的并联方程可以建立一个数学方程, 通过该方程意外地得出了一个传输函数。当 I_{OUT} 小幅增大时, R_o 将持续增大直至其中一个输出 MOSFET 完全关闭并且退出 A-B 类模式。

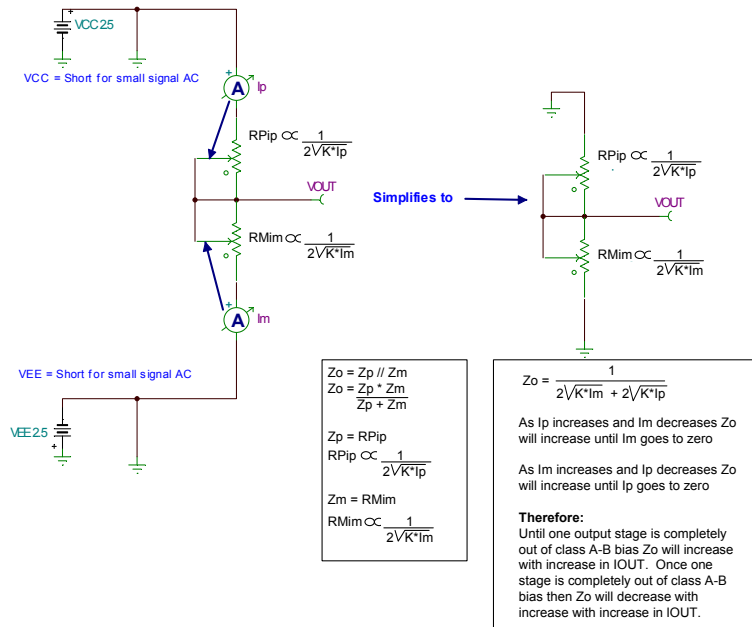


图 7.26: R_o 模型: CMOS RRO 放大器

图 7.27 中的计算示例显示出 R_o 与 I_{OUT} 小幅变化值之间的特有关系。在 A-B 类偏置模式下, 流过两个器件的 QP 及 QM 的电流均为 22uA 时, R_o 等于 200Ω。 I_m 增大表示 I_{OUT} 流入放大器输出端的电流也在增大, QP 接收的电

流逐渐减小直至当 $I_m = 44\mu\text{A}$ 时完全关闭。此时， R_o 为最大值 ($R_o \text{ Max} = 282.25\Omega$)。 I_{OUT} 电流增大则 R_o 将会减小。

CMOS RRO Ro Calculator				
K= 0.071				
I_p	R_p	I_m	R_m	R_o
2.2000E-05	4.0006E+02	2.2000E-05	4.0006E+02	2.0003E+02
1.1000E-05	5.6578E+02	3.3000E-05	3.2665E+02	2.0709E+02
5.5000E-07	2.5302E+03	4.3450E-05	2.8467E+02	2.5588E+02
5.5000E-08	8.0013E+03	4.3950E-05	2.8305E+02	2.7338E+02
5.5000E-09	2.5302E+04	4.3990E-05	2.8292E+02	2.7979E+02
1.0000E-12	1.8765E+06	4.4000E-05	2.8289E+02	2.8285E+02
1.0000E-12	1.8765E+06	8.8000E-05	2.0003E+02	2.0001E+02
1.0000E-12	1.8765E+06	1.7600E-04	1.4144E+02	1.4143E+02
1.0000E-12	1.8765E+06	3.5200E-04	1.0002E+02	1.0001E+02

图 7.27: R_o 增大/减小参数实例

我们已经选择了 OPA348、CMOS RRIO 放大器来研究 CMOS RRO Z_o 。该器件具有非常精确的 SPICE 宏模型，其 Z_o 参数通过了实验室测评。通过 Tina SPICE 能方便地查看 Z_o 参数。在第一个 Z_o 测量中我们将使用最大负载电流 10mA。请注意：图 7.28 所示的测试电路中，电流计 IOUT 的作用是确保将 I_{OUT} 的 DC 值精确控制在 10mA。简单地将 V1 除以 R_L 不能完全解决放大器输入补偿电压的参数问题，这可能会导致意外误差。

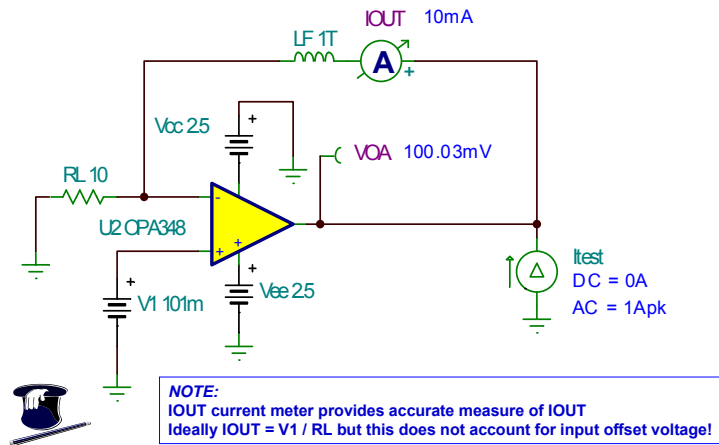


图 7.28: Z_o 、重负载、 $I_{OUT} = +10\text{mA}$

I_{OUT} 等于 10mA 时的 Z_o AC 图中包含一个 34.79Ω 的高频 R_o 元件。 Z_o 在低于 10kHz 的频段明显呈现容性。我们推测 R_o 的输出电流最低，原因是 QM 完全关闭且所有的输出级电流都流过 QP。

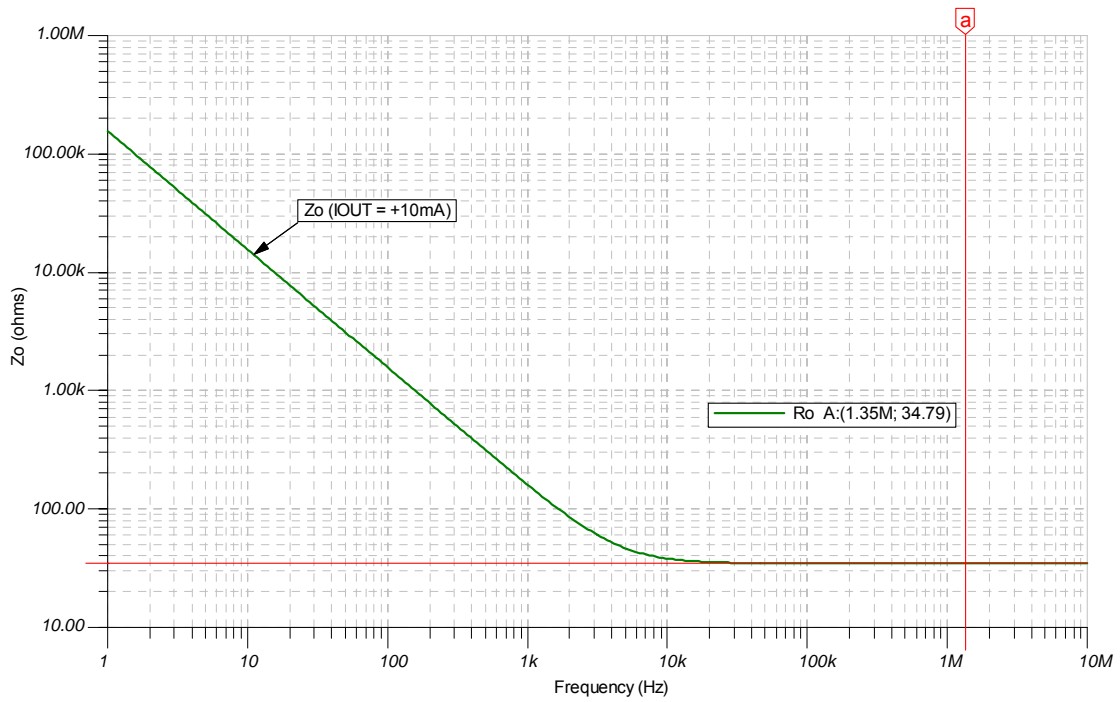
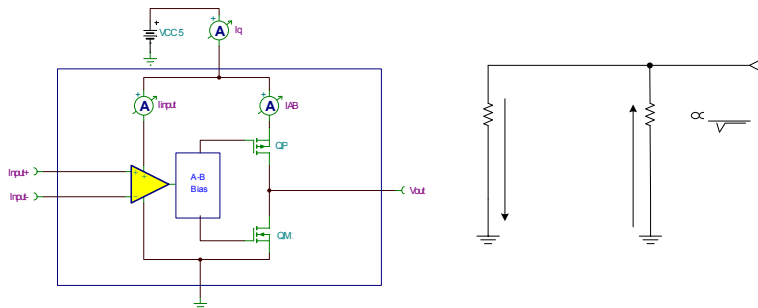


图 7.29: Z_o AC 图、重负载 $I_{OUT} = +10mA$

图 7.30 中的重负载 R_o 模型说明: R_o 的输出电流最低, 原因是 QM 完全关闭且所有的输出级电流都流过 QP。



QP on and QM essentially off so QP sets output impedance

图 7.30: 重负载 R_o 模型

我们将使用图 7.31 中的电路计算空载 Z_o 曲线。根据 I_Q 与 I_{AB} 关系的经验法则, OPA348 中 $I_Q=45\mu A$, 所以 $I_{AB}=22.5\mu A$ 。483.65fA 的误差电流对空载 Z_o 曲线不会有显著的影响。

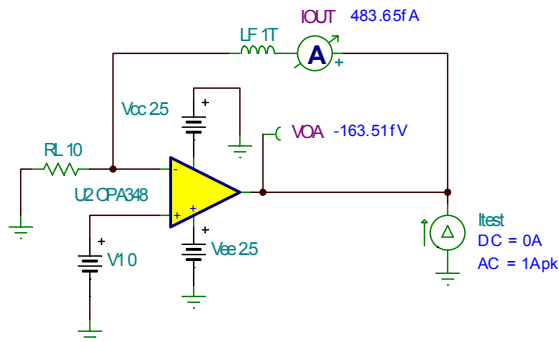


图 7.31: Z_O 、无负载 $I_{OUT} = 0mA$

如图 7.32 所示, I_{OUT} 等于 0mA 时的 Z_O 包含一个 196.75Ω 的高频 R_O 元件。 Z_O 在低于 3kHz 的频段明显呈现容性。

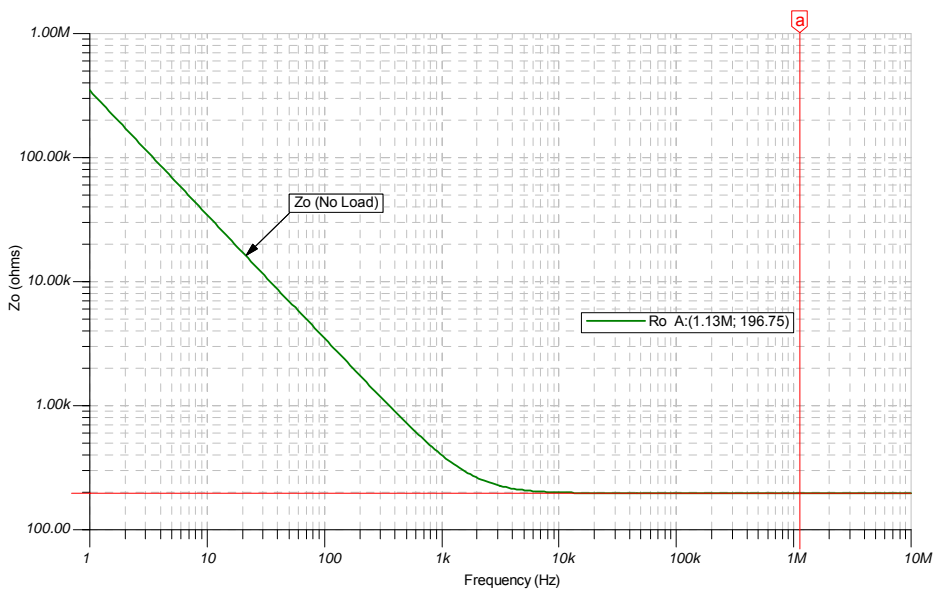
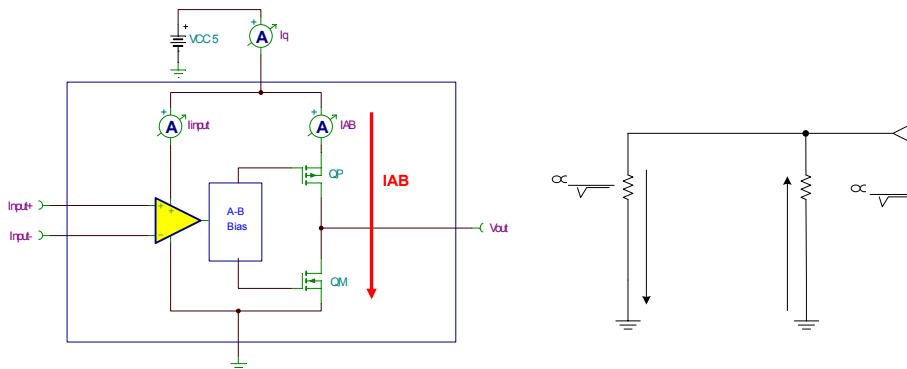


图 7.32: Z_O AC 图、无负载 $I_{OUT} = 0mA$

图 7.33 中的空载 R_O 模型表明, OPA348 中的输出 QP 及 QM 对 R_O 具有相同的影响。图中同时假定 A-B 类偏置电流为 $22.5\mu A$ 。



QP and QM are equally biased on and contribute equally to R_O

图 7.33: 无负载 R_O 模型

我们现在知道了重负载和空载时的 Z_O 意味着什么。我们关心的另一个关键曲线是 R_O 变成最大值时的轻负载。我们并不十分清楚该工作点的位置，原因是我们不能看到 OPA348 A-B 类偏置级的内部，但在计算 AC 传输曲线之前，我们需要知道该点的位置。使用图 7.34 中的技术和电路将能够很快达到目的。如果我们继续运行如图所示的 AC 分析/计算 AC 结点电压分析，就可以变换 V1 值并迅速更新 VOA。VOA 的读数为均方根值。我们将 IG1 设定为 1A、AC 生成器、 $f=1\text{MHz}$ （这正好处于 R_O 主导 Z_O 的频率范围之内）。一旦找到能够产生最大 VOA 的 V1 值，就可以用其计算 AC 传输曲线。请注意：VOA 的读数为均方根值，其中包含 VOA 的所有 DC 分量。另请注意：关于电流电平，在 $7.35\mu\text{Vrms}$ 区域中的 DC 值将会下降，与 VOA 在 254.56Vrms 区域的没有显著区别。轻负载下 R_O 的 AC 幅度值为 $254.56\text{Vrms} / .707\text{Arms} = 360\Omega$ （AC 正弦波 $\text{Arms} = 0.707\text{Ap}$ ）。

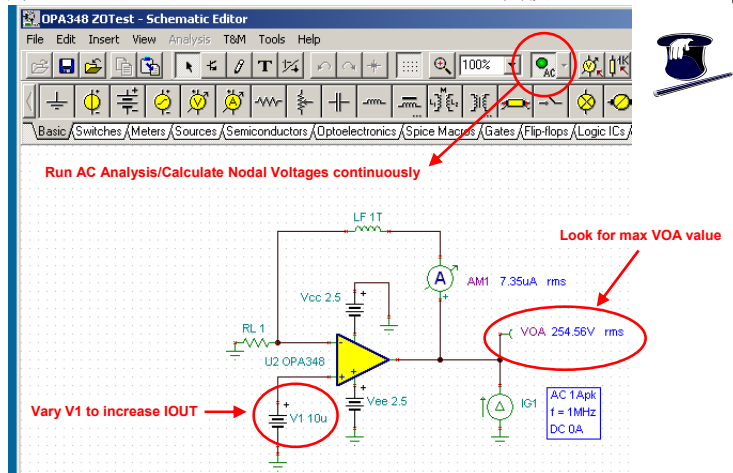


图 7.34: 轻负载寻求最大 R_O

图 7.35 为 Z_O 轻负载测试电路。

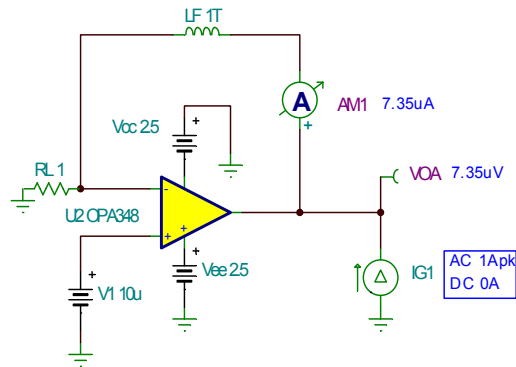


Fig. 7.35: Z_O , light I_{Load} , $I_{OUT} = +7.35\mu\text{A}$

图 7.36 是 Z_O 轻负载 AC 传输函数分析结果。图中显示了我们预测到的 $360\Omega R_O$ ， Z_O 在低于大约 3kHz 处呈现容性。

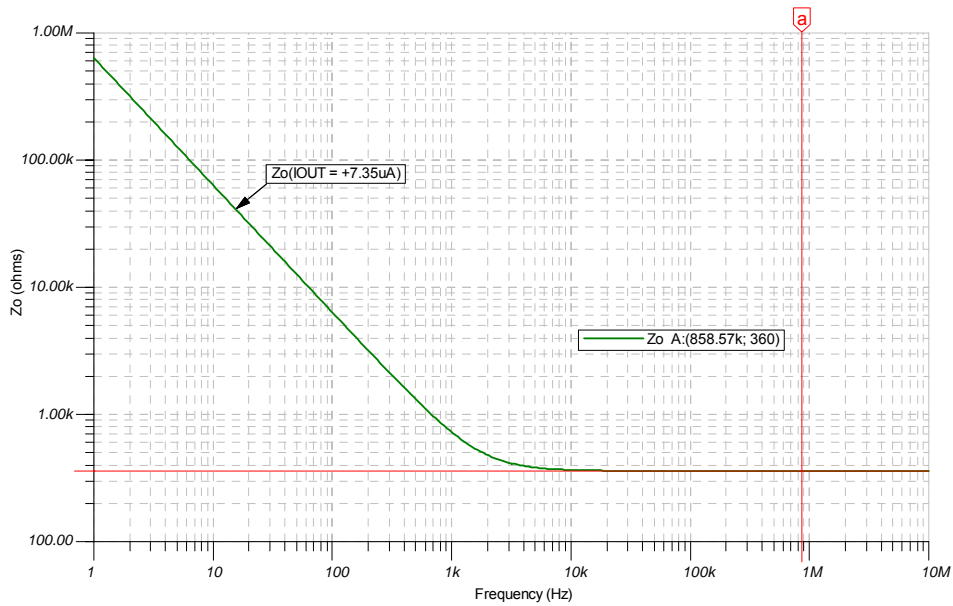
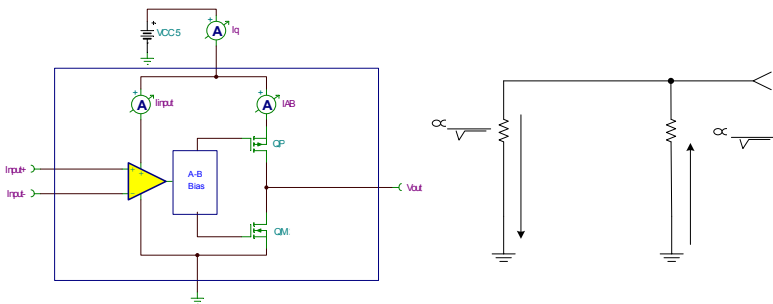


图 7.36: Z_O AC 图、轻负载 $I_{OUT} = +7.35\mu A$

轻负载模型（如图 7.37 所示）的 QP 处于开启状态而 QM 处于关闭状态，QP 因其阻抗最低所以将决定 R_O 的值。因为仅需 $7.35\mu A$ 的负载电流即可关闭 QM，所以最初假定的 A-B 类偏置电流为 $22.5\mu A$ 可能不正确。IAB 的大小可能比 $7.35\mu A$ 大不了多少。



QP on and QM just off so QP dominates due to lowest impedance

图 7.37: 轻负载 Z_O 模型

图 7.38 为 OPA348 的完整 Z_O 曲线集。我们所关心的关键曲线包括：

- $I_{OUT} = +7.35\mu A$ ($R_O = 360\Omega \rightarrow R_O$ 最大)
- $I_{OUT} = +7.35\mu A$ ($R_O = 196.75\Omega \rightarrow R_O$ 空载)
- $I_{OUT} = +87.4\mu A$ ($R_O = 198.85\Omega$)，在此 I_{OUT} 值下， R_O 约等于 R_O 空载。
- $I_{OUT} > 87.4\mu A$ 导致 $R_O < R_O$ 空载
- $I_{OUT} = +10mA$ ($R_O = 34.79\Omega$)

图示的其他曲线仅供验证处于关键曲线之间的工作状态。另外 Z_O 曲线可用于判断负电流值的 I_{OUT} 。但是在电流曲线的正值区域，这些曲线间距过密，无法将其置于 I_{OUT} 的顶部，故将其省略以保证图表清晰。所有 CMOS RRO 放大器产品说明书应包含这些关键的 Z_O 曲线。

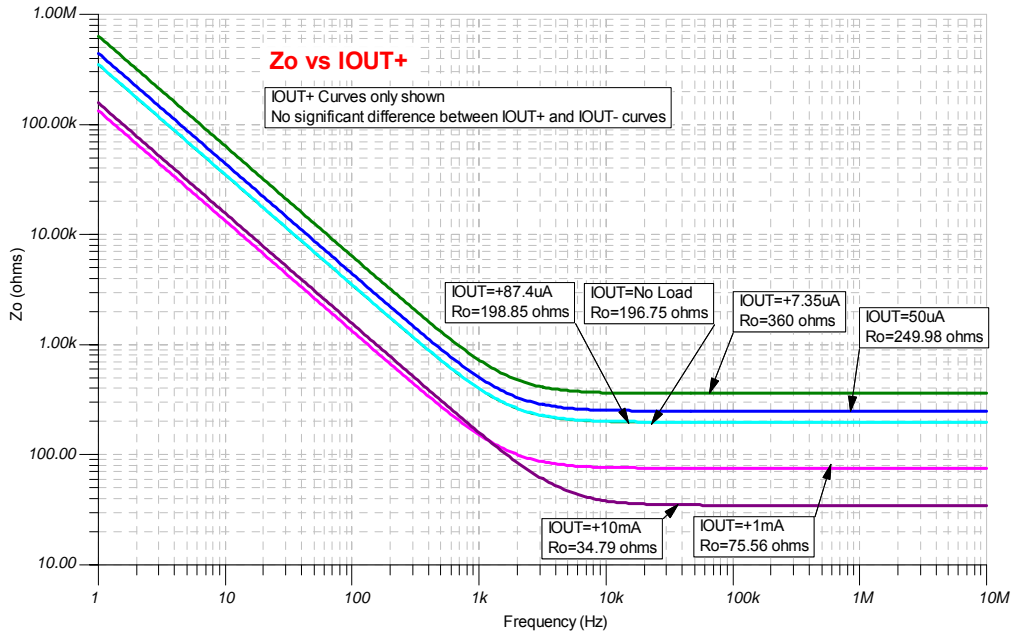


图 7.38: 完整的 Z_o 曲线: CMOS RRO

要建立 RRO CMOS 放大器的等价 Z_o 模型, 我们需要分析 Z_o 曲线上的断点 f_z 。图 7.39 显示了这些断点在重负载和空载下的测量值。根据频率和 R_o 值可以确定 CO 值。

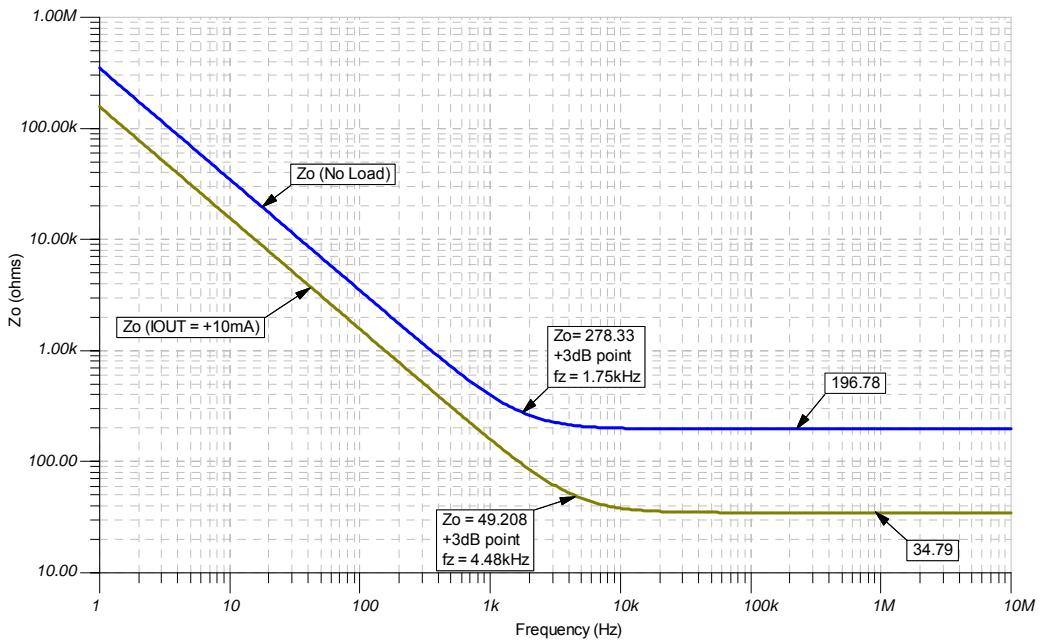


图 7.39: Z_o 曲线上的断点 f_z

使用 Z_o 图可以完成空载和重负载 (10mA) (如图 7.40 所示) 下给定 I_{OUT} 负载的 Z_o 模型。

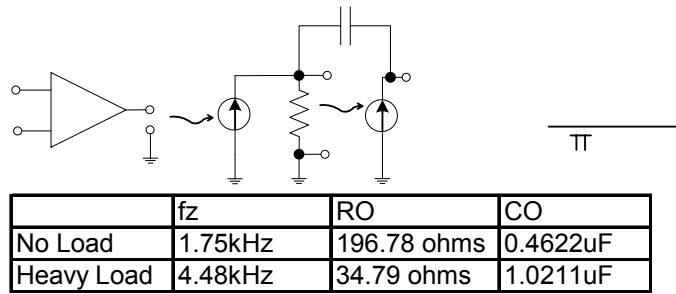


图 7.40: Z_0 完整模型计算

CMOS RRO 放大器的 Z_0 及容性负载

如果通过初始放大器 A_{ol} 建立修正 A_{ol} 曲线，在驱动容性负载时，负载电容器 CL 将与 Z_0 模型电容器 CO 串联。注意串联电容值的计算方式与并联电阻值的计算类似。因此，若 $CL < CO$ ，则 CL 起决定作用；若 $CL > CO$ 则 CO 起决定作用。修正 A_{ol} 曲线的第二个极点 $fp2$ 与 R_0 及 C_{eq} (CO 及 CL 的等价电容) 直接相关，图 7.41 显示了这些关键点。

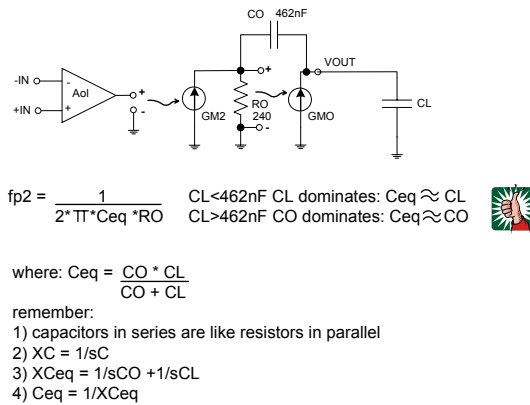


图 7.41: 修正 A_{ol} $fp2$ 的计算

图 7.42 是用来修正 CMOS RRO 放大器容性负载的 A_{ol} 曲线的测试电路。LT 使 AC 环路开路，而 LT 在 DC 工作点计算中却提供了短路作用。CT 对 DC 开路，而对任何设定频率的 AC 短路。修正 A_{ol} 曲线即 VOA / VM 。

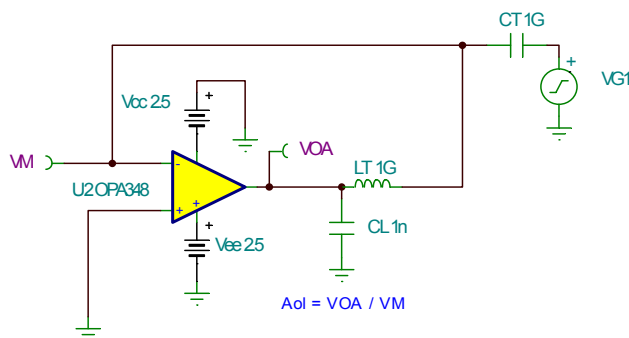


图 7.42: 修正 A_{ol} 测试电路

图 7.43 为 CL 从空载至 10,000nF 的真实修正 Aol 曲线。fp2 相应位置的测量值如图中标注所示。

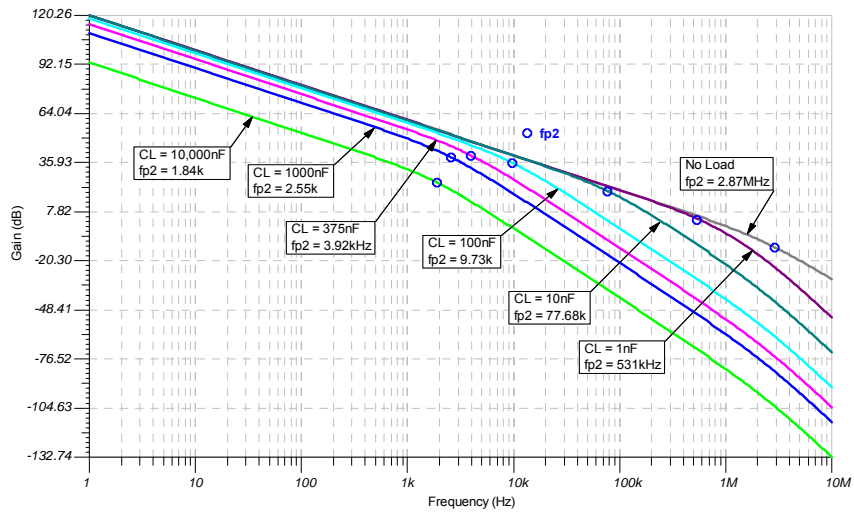


图 7.43: CL 修正 Aol 曲线

图 7.44 对 fp2 测量值与 Z_o 模型预测值进行了对比。结果表明，我们可以自信地使用 Z_o 模型来预测真实的修正 Aol 图。请注意 1nF 负载预测误差较大，原因是我们没有考虑 OPA348 Aol 第二个高频极点 (2.87MHz) 的效应。因为 CL 与 2.87MHz 相差太大，另一个 fp2 位置可以确定，所以 OPA348 Aol 的第二个极点对预测没有影响。

RO	196.78				
CO	4.62E-07				
RL	No Load				
CL	CL	CO	Ceq	Predicted fp2	Actual fp2
	(farads)	(farads)	(farads)	(Hz)	(Hz)
No load	No Load	4.62E-07			2870000
1nF	1.00E-09	4.62E-07	9.98E-10	810546	*531000
10nF	1.00E-08	4.62E-07	9.79E-09	82630	77680
100nF	1.00E-07	4.62E-07	8.22E-08	9838	9730
375nF	3.75E-07	4.62E-07	2.07E-07	3907	3920
1000nF	1.00E-06	4.62E-07	3.16E-07	2559	2550
10,000nF	1.00E-05	4.62E-07	4.42E-07	1831	1840

*Actual reflects effect of Op Amp Aol second pole

图 7.44: 修正 Aol fp2 预测值与真实值的比较

CMOS RRO 放大器 Aol 上 RL 的低频效应

正当我们认为完成了 CMOS RRO 放大器 的相关工作时……CMOS RRO 放大器也出现了另一种低频 Aol 现象。CO 与 RL 的相互作用产生了高通滤波效应，使 Aol 曲线的低频部分趋于平坦（如图 7.45 所示）。

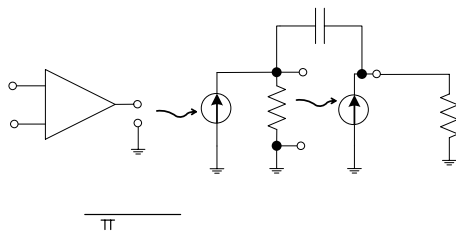


图 7.45: RL 的 Aol 低频效应

图 7.46 是分析 RL 对 CMOS RRO Aol 曲线影响的测试电路。很容易通过调整 RL 大小来观察 Aol 上的效应。

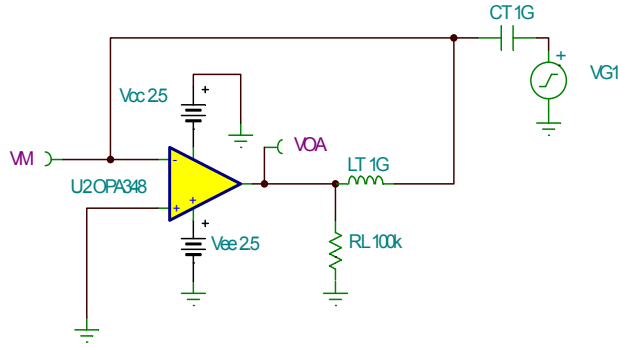


图 7.46: RL 测试电路的 Aol 低频效应

图 7.47 清楚显示了空载、100kΩ 以及 5kΩ 等阻性负载的低频 Aol 效应。

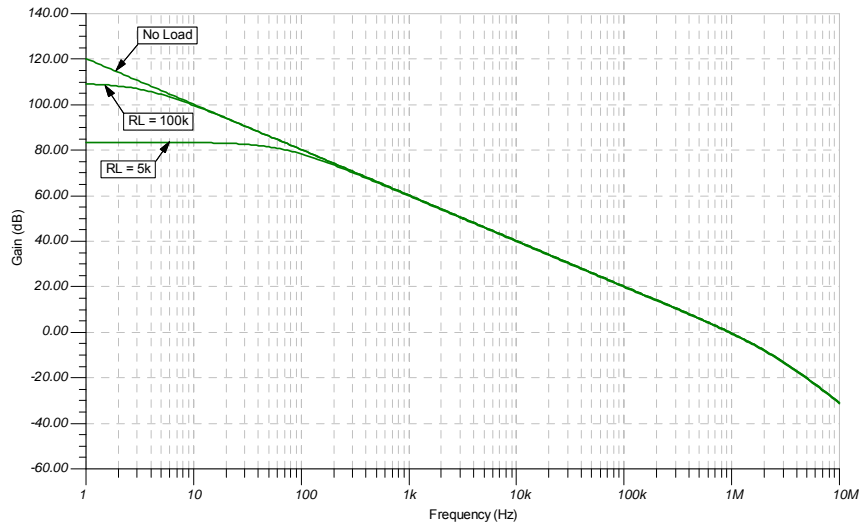


图 7.47: Aol 低频部分的 RL 效应 AC 图

图 7.48 中的测试电路使我们看清 CO 及 RL 在 CMOS RRO Aol 曲线的低频区域的效应。Vao1 代表空载、未修正的 Aol 曲线。VHP 是 CO 及 RL 产生的高通滤波效应。VOA 是未修正的 Aol 曲线通过由 CO 及 RL 形成的高通滤波器时产生的修正 Aol 曲线。

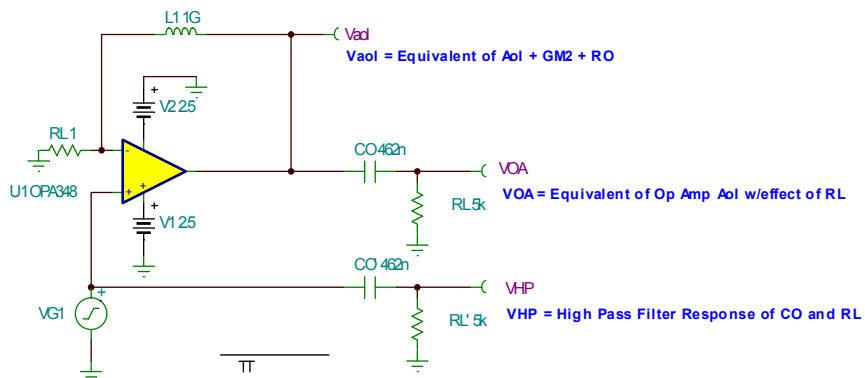


图 7.48: 测评 Aol 上 RL 效应的等效电路

图 7.49 为 $R_L=5k\Omega$ 时的综合 AC 曲线，显示了未修正的 Aol 曲线 Vaol，CO 及 RL 的高通滤波器效应和网络传递函数，以及 Vaol 通过 VHP 产生的修正 Aol 曲线 VOA。由于 Bode 图上的加法等价于线性乘法，所以我们只需将 Vaol 与 VHP 相加即可得到 VOA 曲线。

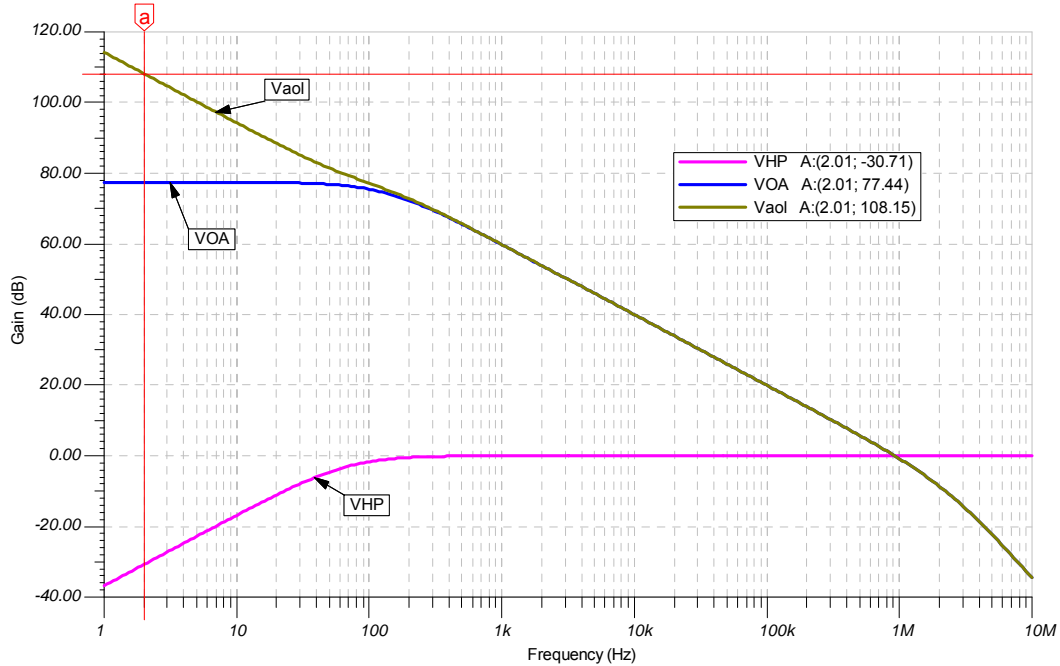


图 7.49: 测评 Aol 上 RL 效应的等效电路图

CMOS RRO 放大器的 Z_O 总结

图 7.50 总结了 CMOS RRO 放大器 Z_O 的关键参数。在高频段， Z_O 由 R_O 决定。对大多数负载而言，当 DC 输出负载电流增加时， R_O 降低并与 I_{OUT} 成反比。然而，在低 I_{OUT} 时， R_O 与 I_{OUT} 成正比。在中低频区域， Z_O 是容性 CO。如果容性负载 CL 连接到 CMOS RRO 输出上，则 R_O 及 CO 将与 CL 相互作用并产生比原有的 Aol 曲线多一个极点 fp_2 的修正 Aol 曲线。Aol 曲线的低频部分受到阻性负载 R_L 的影响， R_L 与 CO 相互作用形成高通滤波效应，使中低频区域的 Aol 曲线趋于平坦。 R_O 随过程和温度而变化。有关过程及温度变化的经验法则是 $0.5 \times R_{Otyp} (-55C) \sim 2 \times R_{Otyp} (125C)$ ，其中 R_{Otyp} 为 25C 时的 R_O 典型值。我们研究得出的经验法则不总是适用于 CMOS RRO 放大器的开环输出阻抗。最完整和精确的 Z_O 数据应该从放大器厂商处或经过测量获得。

- > Z_O is Dominated by R_O at High Frequencies
- > R_O is Inversely Proportional to I_{OUT} for Most Values of I_{OUT}
- > R_O is Proportional to I_{OUT} for Very Small Values of I_{OUT}
- > Z_O is Capacitive (CO) at Mid to Low Frequencies
- > R_O , C_O , and CL form a Second Pole to create a Modified Aol
- > R_L and C_O change the Low Frequency Portion of Aol
- > R_O Change with Process and Temperature:
 - ✓ $R_O @ -55C = 0.5 * R_{Otyp}$ (i.e. 50 ohms)
 - ✓ $R_O @ 25C = R_{Otyp}$ (i.e. 100 ohms)
 - ✓ $R_O @ +125C = 2 * R_{Otyp}$ (i.e. 200 ohms)
- > Use R_{Otyp} for Stability Synthesis
 - ✓ Decade Rules-of-Thumb will provide Design Margin



图 7.50: CMOS RRO 的 Z_O 总结

鸣谢

谨此致谢提供有关 Z₀ 技术指导的下列个人：

TI Burr-Brown 产品部:

高级模拟 IC 设计工程师, Sergey Alenin

高级模拟 IC 设计工程师, Tony Larson

高级模拟 IC 设计经理, Rod Burt

Analog & RF Models 公司

技术顾问 Bill Sands

(<http://www.home.earthlink.net/%7Ewksands/>)

参考文献

《模拟集成电路的分析与设计》，作者：Gray、Paul R 及 Meyer、Robert G；1977 年纽约 John Wiley & Sons 出版社

《电子电路》，作者：Charles A；1978 年纽约 John Wiley & Sons 出版社

作者简介

从亚利桑那大学毕业获得电子工程学士（BSEE）学位后，Tim Green 24 年来作为工程师一直致力于模拟及混合信号电路板 / 系统级设计工程方面的研究工作，涉及的范围包括无刷马达控制、喷气式飞机引擎控制、导弹系统、功率放大器、数据采集系统以及 CCD 摄影技术等。Tim 近期的工作包括模拟及混合信号半导体产品的战略营销。Tim 目前担任 TI 位于亚利桑那州图森市 Burr-Brown 产品部的线性应用工程经理。