



6

5

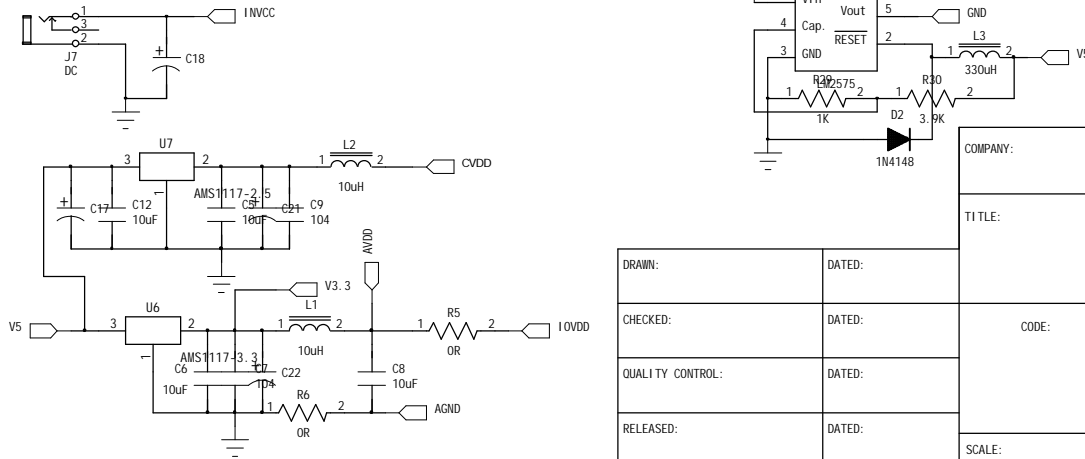
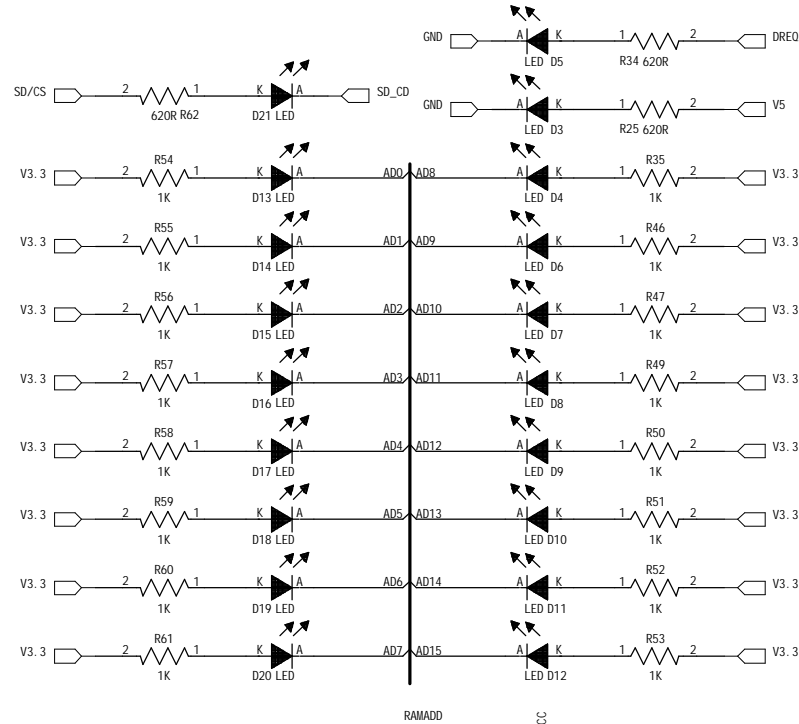
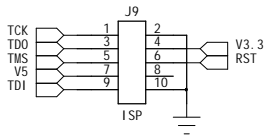
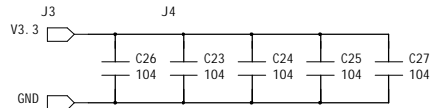
4

3

2

1

44		43	43	GND	44
42	GND	41	41	GND	42
40	VCC	39	39	VCC	40
38	GND	37	37	GND	38
36	CS1	35	35	CS0	36
34	A2	A0	A0	A2	34
32	A1	A1	A1	A1	32
30	GND	29	29	GND	30
28	GND	27	27	GND	28
26	GND	25	25	GND	26
24	GND	23	23	GND	24
22	GND	21	21	GND	22
20	GND	19	19	GND	20
18	D15	D0	D0	D15	18
16	D14	D1	D1	D14	16
14	D13	D2	D2	D13	14
12	D12	D3	D3	D12	12
10	D11	D4	D4	D11	10
8	D10	D5	D5	D10	8
6	D9	D6	D6	D9	6
4	D8	D7	D7	D8	4
2	GND	RST	RST	GND	2



REVISION RECORD			
LTR	ECO NO:	APPROVED:	DATE:

COMPANY: IDE_MP3			
TITLE:			
CODE:	SIZE:	DRAWING NO:	REV:
<b>B</b>			
SCALE:			SHEET: 2 OF 2

DRAWN:	DATED:
CHECKED:	DATED:
QUALITY CONTROL:	DATED:
RELEASED:	DATED:

D

C

B

A

D

C

B

A