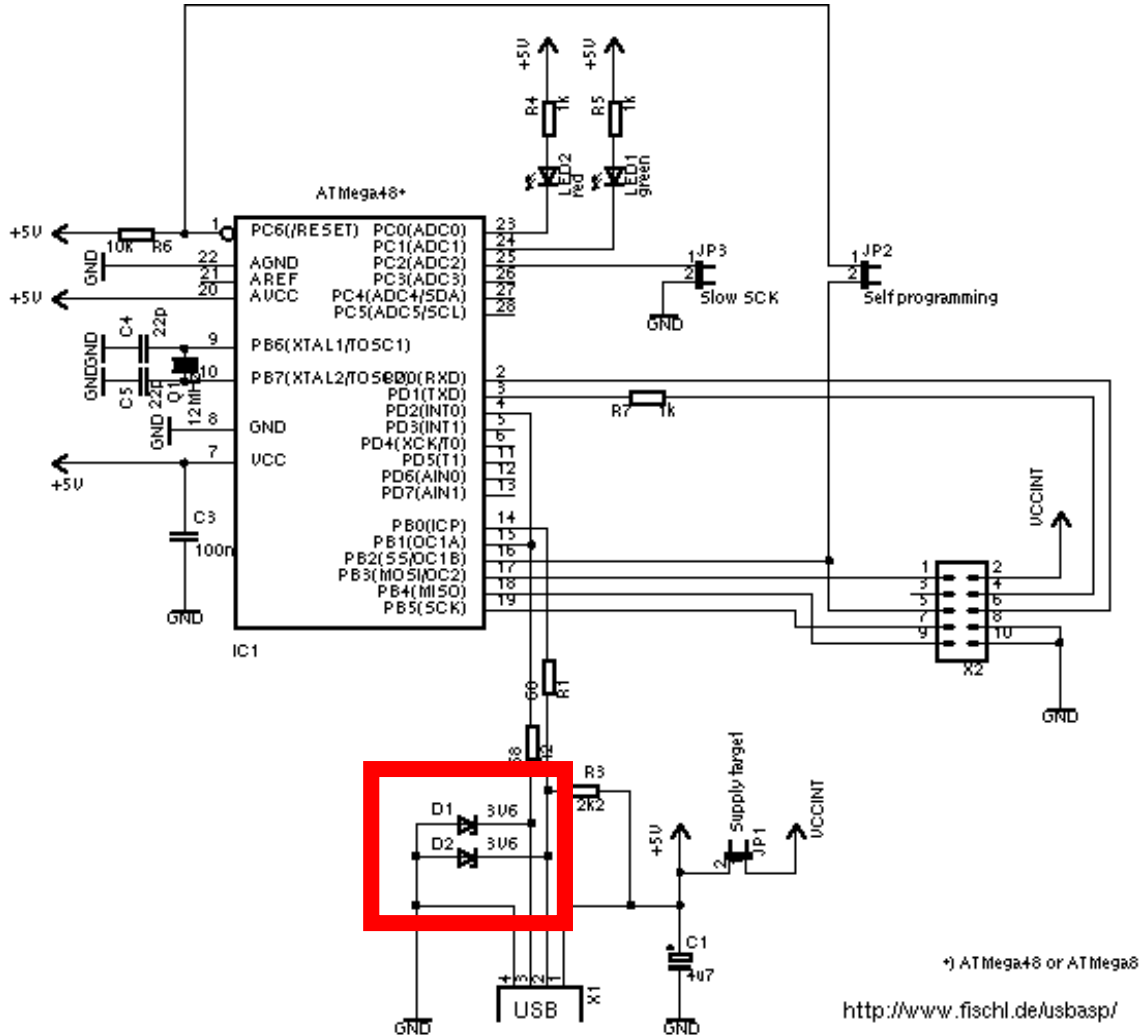


USBASP 下载线制作骨灰级教程

1、原理图



HE。。HE。。，这个就是原理图了，是不是很简单呢，接下来就按照这个制作。有没有看到打红框的位置，那里有两个 3.6v 的稳压管。这是本制作的关键，你可能会说我没有这种稳压管，能不能省去，现在我很严重的回答你，不能！很多 taobao 上卖的 usbsp 都是不加这个稳压管的，从而导致很多电脑不能识别。原因是应为 USB 的通讯电平是 3.3v 的，所以要保证 D+ 和 D- 上的电平，只有使用稳压管。

图中还有几个跳冒，其中 slow sck 默认断开，self programming 也默认断开。至于 supply target，那就看情况了，假如你想要用 USB 的 5v 电压给目标板供电的话，就短接，反之不短接。

2、下载线固件烧写

这是很重要的一部，至关你的下载制作成败与否。首先本下载线的固件芯片是一块 AVR 单片机，型号为 ATmega8 或者 ATmega48。所以大家先要找一条 AVR 单片机的下载线，或者用能支持 AVR 单片机的编程器事先烧号固件。应为 AVR 单片机的复杂性，在烧写固件上是要注意一些事情的。首先就是 AVR 单片机的熔丝位，也许很多玩 51 单片机的朋友都是没有概念的。所以这里就不展开说了。要说的一点就是，

在烧写固件的时候，按照这张图配置熔丝位即可。

ATmega8 的熔丝位设置：

熔丝低位	熔丝高位	熔丝扩展位	加密位
<input checked="" type="checkbox"/> BODLEVEL	<input checked="" type="checkbox"/> RSTDISBL	<input type="checkbox"/>	<input checked="" type="checkbox"/> NA
<input checked="" type="checkbox"/> BODEN	<input checked="" type="checkbox"/> WTDON	<input type="checkbox"/>	<input checked="" type="checkbox"/> NA
<input type="checkbox"/> SUT1	<input type="checkbox"/> SPIEN	<input type="checkbox"/>	<input checked="" type="checkbox"/> BLB12
<input checked="" type="checkbox"/> SUTO	<input checked="" type="checkbox"/> CKOPT	<input type="checkbox"/>	<input checked="" type="checkbox"/> BLB11
<input checked="" type="checkbox"/> CKSEL3	<input checked="" type="checkbox"/> EESAVE	<input type="checkbox"/>	<input checked="" type="checkbox"/> BLB02
<input checked="" type="checkbox"/> CKSEL2	<input type="checkbox"/> BOOTSZ1	<input type="checkbox"/>	<input checked="" type="checkbox"/> BLB01
<input checked="" type="checkbox"/> CKSEL1	<input type="checkbox"/> BOOTSZ0	<input type="checkbox"/>	<input checked="" type="checkbox"/> LB2
<input checked="" type="checkbox"/> CKSELO	<input checked="" type="checkbox"/> BOOTRST	<input type="checkbox"/>	<input checked="" type="checkbox"/> LB1

ATmega48 的熔丝位设置：

熔丝低位	熔丝高位	熔丝扩展位	加密位
<input checked="" type="checkbox"/> CKDIV8	<input checked="" type="checkbox"/> RSTDISBL	<input checked="" type="checkbox"/>	<input checked="" type="checkbox"/> NA
<input checked="" type="checkbox"/> CKOUT	<input checked="" type="checkbox"/> DWEN	<input checked="" type="checkbox"/>	<input checked="" type="checkbox"/> NA
<input type="checkbox"/> SUT1	<input type="checkbox"/> SPIEN	<input checked="" type="checkbox"/>	<input type="checkbox"/>
<input checked="" type="checkbox"/> SUTO	<input checked="" type="checkbox"/> WTDON	<input checked="" type="checkbox"/>	<input type="checkbox"/>
<input checked="" type="checkbox"/> CKSEL3	<input checked="" type="checkbox"/> EESAVE	<input checked="" type="checkbox"/>	<input type="checkbox"/>
<input checked="" type="checkbox"/> CKSEL2	<input checked="" type="checkbox"/> BODLEVEL2	<input checked="" type="checkbox"/>	<input type="checkbox"/>
<input checked="" type="checkbox"/> CKSEL1	<input checked="" type="checkbox"/> BODLEVEL1	<input checked="" type="checkbox"/>	<input checked="" type="checkbox"/> LB2
<input checked="" type="checkbox"/> CKSELO	<input checked="" type="checkbox"/> BODLEVEL	<input checked="" type="checkbox"/> SELFPRGEN	<input checked="" type="checkbox"/> LB1

注：在 AVR 的熔丝位中，0 代表选中，而 1 代表不选。

固件的下载地址：<http://www.fischl.de/usbasp/usbasp.2007-10-23.tar.gz>

注：驱动程序以及固件均在其中了。

3、 上位机软件

细心的朋友会发现，这个 USBASP 是老外的开源项目，但是很有幸的，它有一个国产的免费上位机软件，即 PROISP。

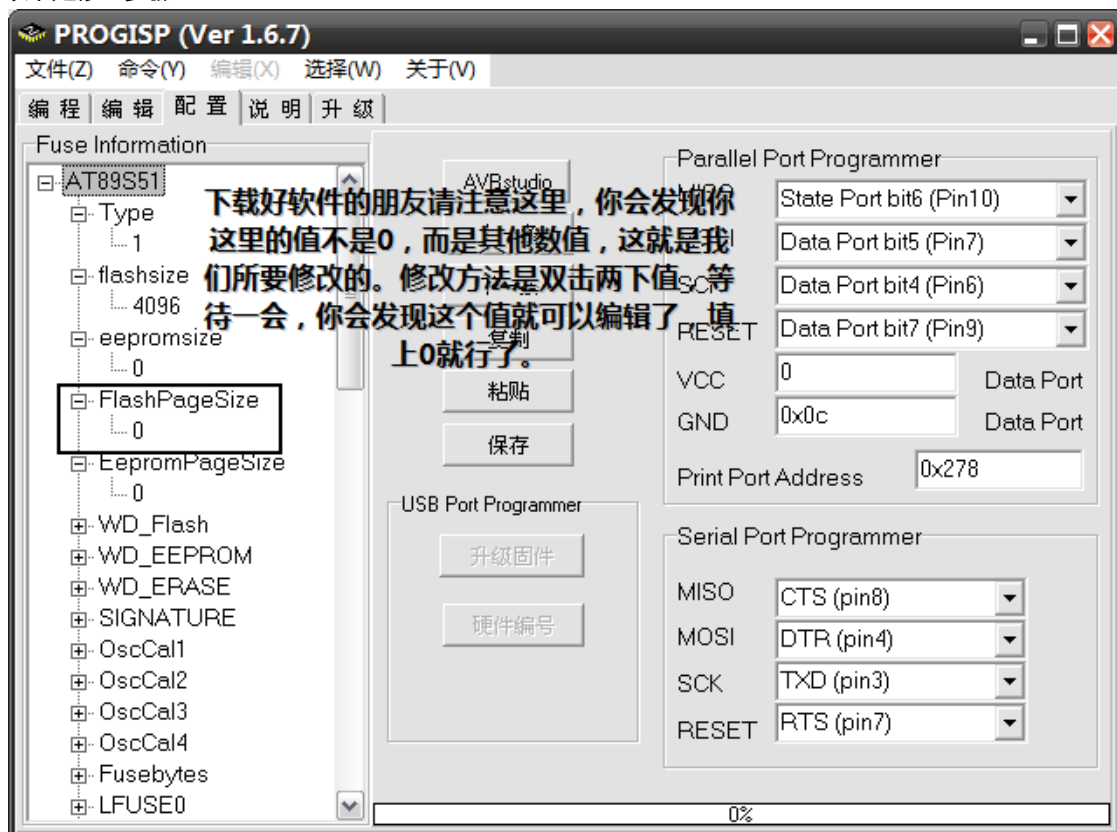
这是界面小照：



注：软件下载地址 <http://www.zhifengsoft.com/download/progisp167.rar>

但是这个软件在烧写 AT89S51 的时候有个小小的 bug，但是这个 bug 很容易被修正。

以下是修正步骤：



还有一点就是对于将次下载线用于下载 AVR 单片机的朋友要注意了，只下载 51 的朋友可以忽略。就

是刚买来的 AVR 单片机你会发现不能用这个 USBASP 下载线下载，原因很简单。AVR 出场的时钟配置为 1MHZ 的。对于 USBASP 来说太低了，所以不能下载。解决方法是在 USBASP 上有个跳针，表示为速度的，把这个跳针短接，这样，USBASP 就处于软件 SPI 模式了，自然速度也下降了，此时再连接上单片机，此时单片机就可以操作，把单片机的时钟调整到 2MHZ 以上就行了。接下来把短接去掉。调整到高速模式，也能操作单片机了~

4、 结语

至此，所关于此下载线的制作注意事项都写完了，偶也没什么可说的。祝大家制作成功~

Eeyrw 写于 2008-7-21

偶的主页：<http://hi.baidu.com/ecfan>