

MOSFET 驱动器与 MOSFET 的匹配设计

作者: *Jamie Dunn*
Microchip Technology Inc.

简介

当今多种 MOSFET 技术和硅片制程并存，而且技术进步日新月异。要根据 MOSFET 的电压 / 电流或管芯尺寸，对如何将 MOSFET 驱动器与 MOSFET 进行匹配进行一般说明，实际上显得颇为困难，甚至不可能。

与任何设计决策一样，在为您设计中的 MOSFET 选择合适的 MOSFET 驱动器时，需要考虑几个变量。需要考虑的参数至少需要包括输入至输出的传输时延、静态电流、抗闭锁和电流驱动能力。驱动器的功率消耗也影响着封装的决定和驱动器的选择。

本应用笔记将详细讨论与 MOSFET 栅极电荷和工作频率相关的 MOSFET 驱动器功耗。还将讨论如何根据 MOSFET 所需的导通和截止时间将 MOSFET 驱动器的电流驱动能力与 MOSFET 栅极电荷相匹配。

Microchip 提供许多不同种类的 MOSFET 驱动器，它们采用不同的封装，因此可以使设计者为应用中的 MOSFET 选择最合适的 MOSFET 驱动器。

MOSFET 驱动器的功耗

对 MOSFET 的栅极进行充电和放电需要同样的能量，无论充放电过程快或慢（栅极电压的上升和下降）。因此，MOSFET 驱动器的电流驱动能力并不影响由 MOSFET 栅极的容性负载产生的驱动器功耗。

MOSFET 驱动器的功耗包含三部分：

1. 由于 MOSFET 栅极电容充电和放电产生的功耗。

公式 1:

$$P_C = C_G \times V_{DD}^2 \times F$$

其中：

C_G = MOSFET 栅极电容
 V_{DD} = MOSFET 驱动器电源电压 (V)
 F = 开关频率

2. 由于 MOSFET 驱动器吸收静态电流而产生的功耗。

公式 2:

$$P_Q = (I_{QH} \times D + I_{QL} \times (1 - D)) \times V_{DD}$$

其中：

I_{QH} = 驱动器输入为高电平状态的静态电流
 D = 开关波形的占空比
 I_{QL} = 驱动器输入为低电平状态的静态电流

3. MOSFET 驱动器交越导通（穿通）电流产生的功耗。

公式 3:

$$P_S = CC \times F \times V_{DD}$$

其中：

CC = 交越常数 (A*sec)

从上述公式推导得出，三部分功耗中只有一个与 MOSFET 栅极电容充电和放电有关。这部分功耗通常是最高，特别在很低的开关频率时。

为了计算公式 1 的值，需要知道 MOSFET 栅极电容。MOSFET 栅极电容包含两个电容：栅源电容和栅漏电容（密勒电容）。通常容易犯的错误是将 MOSFET 的输入电容 (C_{ISS}) 当作 MOSFET 总栅极电容。确定栅极电容的正确方法是看 MOSFET 数据手册中的总栅极电容 (Q_G)。这个信息通常显示在任何 MOSFET 的电气特性表和典型特性曲线中。

AN799

表 1 显示了 500V、14A、N 沟道 MOSFET 的栅极电容在数据手册中的典型示例。要留意数据手册表中给出的数值与它们的测试条件有关：栅极电压和漏极电压。这些测试条件影响着栅极电荷的值。图 1 显示同一个

MOSFET 在不同栅极电压和漏极电压下栅极电荷的典型特性曲线。应确保用来计算功耗的栅极电荷值也满足应用条件。

表 1: 数据手册中栅极电荷的表示

引脚名	参数	最小值	典型值	最大值	单位	测试条件
Q _G	总栅极电荷	—	—	150	nC	I _D = 14A V _{DS} = 400V V _{GS} = 10V
Q _{GS}	栅源电荷	—	—	20		
Q _{GD}	栅漏电荷	—	—	80		
C _{ISS}	输入电容	—	2600	—	pF	V _{GS} = 0V V _{DS} = 25V f = 1.0 MHz
C _{OSS}	输出电容	—	720	—		
C _{RSS}	反向传递电容	—	340	—		

从图 1 的曲线中选取 V_{GS} = 10V 的典型值，我们得到总栅极电荷为 98 nC (V_{DS} = 400V)。利用 Q = C * V 关系式，我们得到栅极电容为 9.8 nF，这大大高于表 1 中列出的 2.6 nF 的输入电容。这表明当计算栅极电容值时，总栅极电容值应从总栅极电荷值推导而来。

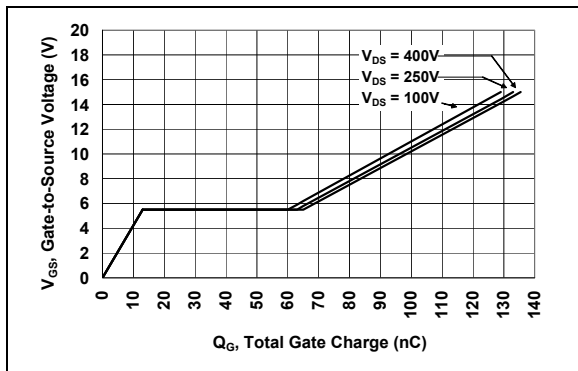


图 1: 总栅极电荷—栅源电压 (500V, 14A, N 沟道 MOSFET)

当使用电气特性表中栅极电荷的最大值来进行最坏情况设计时，这个值应根据设计中的漏源电压和栅源电压进行调整。

利用表 1 给出的 MOSFET 信息并以图 1 为例，在 V_{GS} 为 12V，开关频率 F = 250 kHz 和漏源电压为 400V 时，由 MOSFET 栅极电容的充放电而产生的 MOSFET 驱动器的功耗为：

$$P_C = C_G \times V^2 \times F$$

$$P_C = 9.5 \times 10^{-9} \times (12)^2 \times 250 \times 10^3$$

$$P_C = 342mW$$

通过使用图 1 的曲线并找到 12V 时对应的 Q_G 值可以得到 C_G 的值。用 Q_G 除以 12V 就得到 C_G 的值。已知 Q_G 等于 C_G * V_G，P_C 公式可重写为：

$$P_C = Q_G \times V \times F$$

需要特别留意的是，公式中的电压被取了平方。因此，减小栅极驱动电压可以显著减小驱动器的功耗。对于一些 MOSFET，栅极驱动电压超过 8V 至 10V 并不会进一步减小 MOSFET 电阻 (R_{DS-ON})。以上述 MOSFET 为例，10V 栅极驱动电压时功耗为：

$$P_C = Q_G \times V \times F$$

$$P_C = 98 \times 10^{-9} \times 10 \times 250 \times 10^3$$

$$P_C = 245mW$$

栅极电压减小了 16% (从 12V 减小至 10V)，而得到的由栅极驱动的功耗减小了 28%。进一步可以看到由于栅极电压减小，也降低了交越传导损耗。

公式 3 显示由于 MOSFET 驱动器交越导通而产生的功耗，通常这也被称为穿通。这是由于输出驱动级的 P 沟道和 N 沟道场效应管 (FET) 在其导通和截止状态之间切换时同时导通而引起的。

交越导通特性在MOSFET驱动器数据手册中显示为“交越能量—电源电压”典型特性曲线。图 2 给出了这个曲线示例。

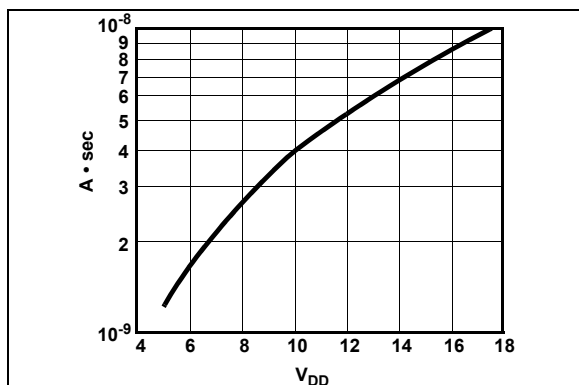


图 2: 交越能量—电源电压

交越常数的单位通常为安培 - 秒 (A*sec)。这个数值与工作频率相乘得到平均电流值。图 2 证明了先前讨论的这一点。也就是，当偏置电压增加时，交越常数也增加，因此驱动器的功率消耗（由于交越导通）也增加。反之，减小驱动器电压导致驱动器功耗减小。

需要注意的一点是当使用双路驱动器时，交越常数通常表示驱动器两部分的工作。如果只使用了驱动器的一部分，或者驱动器的两部分工作在不同的频率，对于驱动器每部分的计算，只需要采用这个值的一半。

以图 2 所示的信息为例，我们假设这是单输出驱动器，工作 V_{DD} 为 12V，工作频率为 250 kHz。基于上述曲线，交越常数定为 5.2×10^{-9} 。

$$P_S = CC \times F \times V$$

$$P_S = 5.2 \times 10^{-9} \times 250 \times 10^3 \times 12$$

$$P_S = 15.6 \text{ mW}$$

对于这个驱动器，在这个电压和频率下工作，其功率消耗相对微不足道。通常，当驱动器的电流驱动能力增加时，由于穿通电流导致的损耗也相应增加。这些损耗可能很大，必须在选择 MOSFET 驱动器封装时加以考虑。

Microchip 提供表贴和引脚穿孔的封装，有 8 引脚 MSOP，8 引脚 DFN 和 5 引脚 TO-220 封装，便于工程师选择最适合应用的封装。

管芯对栅极电容的影响

可以想见，MOSFET 管芯的尺寸越大，栅极电荷的影响就越大。只要翻翻任何生产厂家的数据手册就可以证明这一点。在管芯尺寸与栅极电荷关系上，您会发现：管芯尺寸增加，总栅极电荷也增加。随着硅片技术的进步，新 MOSFET 可能与老器件具有相同的管芯尺寸，却具有较少的总栅极电荷。然而，采用相同硅片技术的 MOSFET 仍然使用于这个基本准则，即管芯尺寸增加，栅极充电所需的能量也增加。

管芯尺寸经常表示为 Hex 尺寸。下列表 2 给出了不同 MOSFET Hex 尺寸下典型管芯尺寸和总栅极电容值。

表 2: MOSFET 管芯尺寸的 HEX 标示和典型电容

MOSFET 尺寸	管芯尺寸 (mm)	MOSFET 的总电容 (pF)
Hex 0	0.89 x 1.09	400
Hex 1	1.75 x 2.41	750
Hex 2	3.40 x 2.21	1500
Hex 3	4.44 x 2.79	3000
Hex 4	7.04 x 4.32	6000
Hex 5	6.45 x 6.45	12000
Hex 6	283 x 348 mil	15000
Hex 7	283 x 348 mil	16000
并联模块	可变	最高 48,000

现在许多供应商也提供“低栅极电荷”版本的 MOSFET，可以提供更快的开关时间和更低的栅极充电损耗。这些器件可以使应用工作在更高的速度，而功率 MOSFET 的开关损耗更低，并且 MOSFET 驱动器的栅极电荷损耗也更低。

AN799

峰值电流驱动的需求

针对 MOSFET 驱动器的讨论主要是考虑内部和外部因素而导致 MOSFET 驱动器产生功耗。所以必须计算出 MOSFET 驱动器的功率损耗，进而利用计算值为驱动器选择正确的封装和计算结温。

在应用中使 MOSFET 驱动器与 MOSFET 匹配主要是根据功率 MOSFET 导通和截止的速度快慢（栅极电压的上升和下降时间）。任何应用中优化的上升 / 下降时间取决于很多因素，例如 EMI（传导和辐射），开关损耗，引脚 / 电路的感抗，以及开关频率等。

MOSFET 导通和截止的速度与 MOSFET 栅极电容的充电和放电速度有关。MOSFET 栅极电容、导通和截止时间与 MOSFET 驱动器的驱动电流的关系可以表示为：

$$dT = \frac{dV \times C}{I}$$

其中：

- dT = 导通 / 截止时间
- dV = 栅极电压
- C = 栅极电容（从栅极电荷值）
- I = 峰值驱动电流（对于给定电压值）

前面已知栅极电荷的关系为：

$$Q = C \times V$$

上面的公式可重写为：

$$dT = \frac{Q}{I}$$

其中：

- Q = 总栅极电荷

上述公式假设电流（I）使用的是恒流源。如果使用 MOSFET 驱动器的峰值驱动电流来计算，将会产生一些误差。

MOSFET 驱动器以驱动器的输出峰值电流驱动能力来表示。这个峰值电流驱动能力通常在两个条件之一下给出。这两个条件为 MOSFET 驱动器输出短路到地或 MOSFET 驱动器输出处于某一特定电压值（通常为 4V，因为这是 MOSFET 开始导通并且密勒效应开始起作用时的栅极门限电压）。通常，峰值电流也表示在器件最大偏置电压下的电流。这意味着如果 MOSFET 驱动器工作在较低的偏置电压，MOSFET 驱动器的峰值电流驱动能力会降低。

设计示例：

利用下列设计参数，可以计算出 MOSFET 驱动器的峰值驱动电流：

- MOSFET 栅极电荷 = 20 nC (Q)
- MOSFET 栅极电压 = 12V (dV)
- 导通 / 截至时间 = 40 ns (dT)

使用前面推导的公式：

$$\begin{aligned} dT &= \frac{Q}{I} \\ I &= \frac{Q}{dT} \\ I &= \frac{20nC}{40ns} \\ I &= 0.5A \end{aligned}$$

这个公式得出的峰值驱动电流为 0.5A。然而，设计参数中栅极驱动电压为 12V。在选择合适的驱动器时，这个参数也应在考虑之中。例如，您选择的驱动器在 18V 时标称电流为 0.5A，则在 12V 时，其峰值输出电流将小于 0.5A。基于这个原因，对于这个特殊的应用，应选择峰值输出电流为 1.0A 的驱动器。

同时还需要考虑在 MOSFET 驱动器和功率 MOSFET 栅极之间使用外部电阻，因为这会减小驱动栅极电容的峰值充电电流。这种驱动的配置如图 4 所示。

MOSFET 驱动器栅极驱动典型配置

使用 MOSFET 驱动器时可以采用许多不同的电路配置。很多时候，由于高的峰值电流、驱动电压快的上升 / 下降时间以及电路板上长走线引起的电感，需要考虑额外的钳位电路。图 3 至图 6 显示了经常使用的栅极驱动电路典型配置。

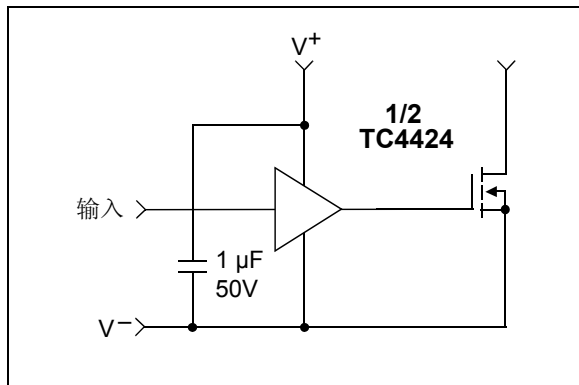


图 3: 典型 MOSFET 驱动器电路

最理想的 MOSFET 驱动器电路如图 3 所示。这种配置常用于升压 (boost)、反激式和单开关的正激开关电源拓扑结构中。采用正确的布板技巧和选择合适的偏置电压旁路电容，可以使 MOSFET 栅极电压得到很好的上升和下降时间。除了在偏置电压增加本地旁路电容外，MOSFET 驱动器的良好铺地也很重要。

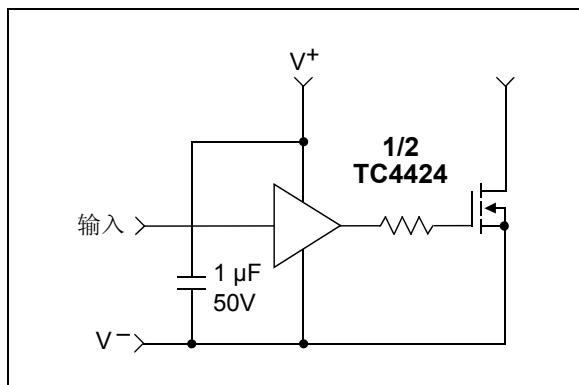


图 4: 使用电阻限制峰值电流

在许多栅极驱动应用中，也可能需要限制栅极驱动的峰值，以降低栅极电压的上升。通常这可以降低由于 MOSFET 漏极电压的快速上升斜率导致的 EMI 噪声。通过改换具有更低峰值电流的 MOSFET 驱动器或增加一个串联栅极驱动电阻，如图 4 所示，就可以减缓 MOSFET 栅极电压的上升和下降时间。

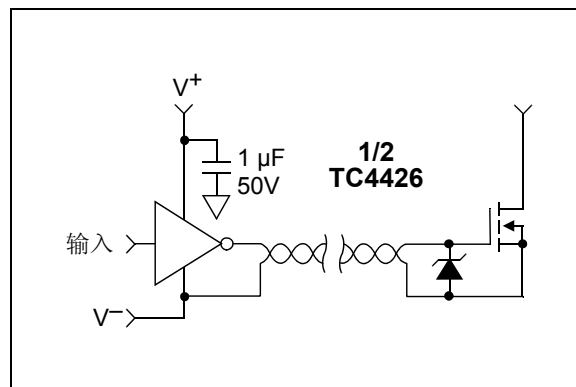


图 5: 当电路板走线长时使用齐纳二极管来钳位电压

在 MOSFET 驱动器并没有放置在它所驱动的 MOSFET 附近的应用中，驱动器的输出与 MOSFET 的栅极之间存在电感，这会导致 MOSFET 栅极电压振荡而超过 V_{DD} 和低于地 (GND)。如果峰值电压超过 MOSFET 标称的最大栅极电压，MOSFET 会损坏，进而导致失效。可以在 MOSFET 栅极和源极间增加一个齐纳二极管对电压进行钳位，如图 5 所示。可能的话，应使 MOSFET 驱动器和 MOSFET 的走线长度尽可能短，以此限制电感引起的振荡效应。驱动器输出和 MOSFET 栅极间的电感也会影响 MOSFET 驱动器在瞬态条件下将 MOSFET 栅极维持在低电平的能力。

AN799

图 6 显示了使用栅极驱动变压器的两种不同栅极驱动配置。栅极驱动变压器可以用在高压或低压的应用中，从而在控制电路和功率 MOSFET 之间提供隔离，而这种隔离是为了满足安全要求，或者是提供高端浮空栅极驱动。

图 6 中的电路 A 和电路 B 显示了单开关正激应用中使用的栅极驱动变压器。与 MOSFET 驱动器输出和栅极驱动变压器串联的电阻和电容用于平衡栅极驱动变压器的电压 - 时间。由于栅极驱动变压器的电压 - 时间必须平衡（对任何变压器都一样），在开关周期的截止时间内，功率 MOSFET 的栅极被施加了一个负的栅源电压。很多时候这会引引起导通时开关时间延迟。如果不希望发生这种情况，可以使用 B 中的电路配置。这个电路使用负的栅极驱动电压来导通另外一个小信号 FET，进而短接

主功率 MOSFET 的栅源端子，使其完全截止，并使栅极电压保持在 0V。A 和 B 中显示的驱动配置也可以用于双开关的正激拓扑结构。

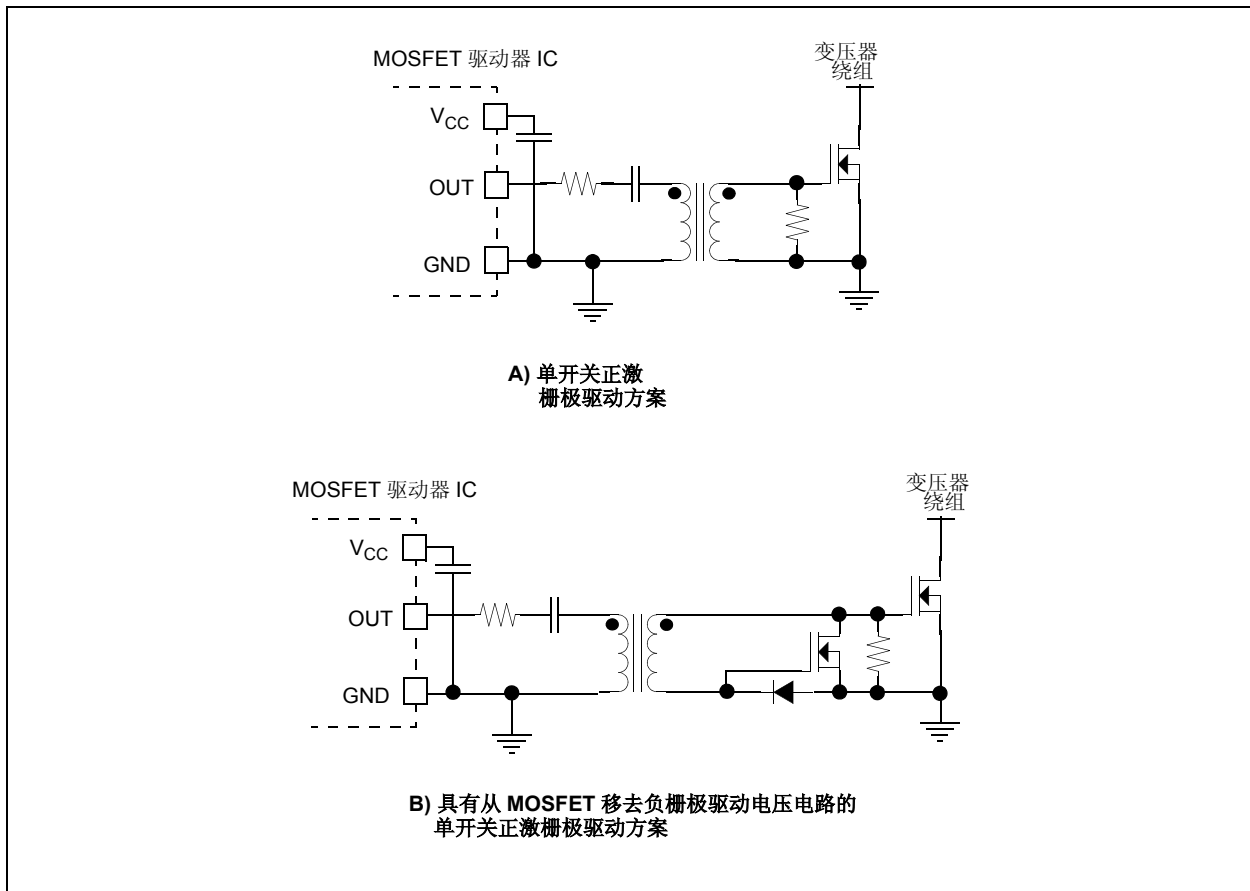


图 6: 栅极驱动变压器应用

MICROCHIP MOSFET 驱动器系列

Microchip 提供几个 MOSFET 驱动器系列，它们是：

- TC426\27\28 (双输出 1.5A)
- TC1410\11\12\13 (单输出 0.5A 至 3.0A)
- TC1426\27\28 (双输出 1.5A)
- TC4426\27\28 (双输出 1.5A)
- TC4426A\27A\28A (双输出 1.5A)
- TC4403 (分立输出 1.5A)
- TC4404\05 (双输出 1.5A)
- TC4420\29 (单输出 6.0A)
- TC4421\22 (单输出 9.0A)
- TC4431\32 (单输出 1.5A, 30V)
- TC4467\68\69 (四路输出 1.2A)
- TC4626\27 (单输出 1.5A)

TC426 是全球最早的 CMOS MOSFET 驱动器。它是双输出器件，在 18V 时提供最高 1.5A 峰值驱动电流。这种 1.5A 驱动器也包含另外两个版本：双路同相 TC427 驱动器和一路反相加一路同相的 TC428 驱动器。

TC4426 系列是 TC426 系列的第二代产品，通过提升工艺和设计，具有更低的传输时延，与第一代相比，只消耗一半的功耗。所有器件型号为四位数的驱动器都具有这些改进性能。

第二代产品的另外一个重要改进是它们的输入信号可以低于负电源轨（地）达 5V。对于控制电路地并没有完全接至 MOSFET 的功率地或源极地的系统，这项参数特别有用。这两个地通常会有些相对移动（地电位的变化）。

TC4426A 系列驱动器具有 TC4426 系列的所有性能改进，同时具有匹配的传输时延。具有匹配的传输时延时间和匹配的上升和下降时间，使这个系列驱动器成为看中占空比完整性应用的理想选择。

TC1426\27\28 系列是 TC426\27\28 系列特别低成本版本，它们在输入端不具有低于电源轨的保护功能。它们是大批量 OEM 生产的佳选。

TC4423\24\25 系列双输出驱动器的命名规则与 TC426\27\28 1.5A 系列相同，它们具有 3A 输出能力。TC4424 是双输出同相驱动器，TC4425 是一路反相加一路同相的驱动器。

TC4429 是单路反相驱动器（如其前身 TC429），TC4420 则为同相驱动器。这个系列驱动器在 18V 具有 6A 驱动能力。TC4429 在 18V 时可以在 65 nsec 典型值下驱动 10,000 pF 的负载。

TC4421（反相）和 TC4422（同相）为 9A 输出、单输出 MOSFET 驱动器系列，与 TC4420/29 6A MOSFET 驱动器引脚兼容。这为需要 6A 以上栅极驱动电流能力的应用提供很好的向上兼容性。TC1410（N），TC1411（N），TC1412（N），TC1413（N），TC4420/29 和 TC4421/22 单输出驱动器引脚相互兼容。

下页表 3 列出了在生产测试条件下不同驱动器的性能。这些驱动器的特性在其各自的数据手册中均有详细介绍。该表仅作为参数比较的指南。

AN799

以下系列的功率驱动器采用 CMOS 制造工艺，可以同时与低电平控制功能电路和高功率开关器件接口，特别是与功率 MOSFET 接口。这些器件也是容性负载的合适选择，提供 1.2A 至 9A 的驱动电流，也提供反相和同相输出，以及双输入逻辑门。

Microchip 还提供未在表 3 中列出的 MOSFET 驱动器。欲了解 Microchip 完整的 MOSFET 驱动器型号列表，请浏览 Microchip 网站 www.microchip.com。

表 3: MOSFET 驱动器选择表

器件型号	峰值驱动电流 (A)	输出路数和类型		栅极电容 (pF)	上升时间 @ 标称负载 (nsec)	下降时间 @ 标称负载 (nsec)	上升边沿传输时延 (nsec)	下降边沿传输时延 (nsec)	输入保护至 5V 或低于地 (Gnd)
		反相	同相						
TC1426	1.2	双路	—	1000	35	25	75	75	否
TC1427	1.2	—	双路	1000	35	25	75	75	否
TC1428	1.2	单路	单路	1000	35	25	75	75	否
TC4426	1.5	双路	—	1000	19	19	20	40	是
TC4427	1.5	—	双路	1000	19	19	20	40	是
TC4428	1.5	单路	单路	1000	19	19	20	40	是
TC4426A	1.5	双路	—	1000	25	25	30	30	是
TC4427A	1.5	—	双路	1000	25	25	30	30	是
TC4428A	1.5	单路	单路	1000	25	25	30	30	是
TC4423	3.0	双路	—	1800	23	25	33	38	是
TC4424	3.0	—	双路	1800	23	25	33	38	是
TC4425	3.0	单路	单路	1800	23	25	33	38	是
TC4420	6.0	—	单路	2500	25	25	55	55	是
TC4429	6.0	单路	—	2500	25	25	55	55	是
TC4421	9.0	单路	—	10,000	60	60	30	33	是
TC4422	9.0	—	单路	10,000	60	60	30	33	是
TC4467	1.2	四路或非		470	15	15	40	40	是
TC4468	1.2	四路与		470	15	15	40	40	是
TC4469	1.2	四路与 / 反相		470	15	15	40	40	是

总结

在实际应用中，将适当的 MOSFET 驱动器与 MOSFET 匹配时需要考虑许多参数。然而，遵循本应用笔记中介绍的步骤就可以作出正确的选择。表 3 可以作为通用的指南来缩小选择的范围。

正如任何电子元件一样，没有一个器件能够适合所有的应用，因此 Microchip 提供了不同标称电流、驱动输出极性和输入逻辑配置的 MOSFET 驱动器。

请注意以下有关 Microchip 器件代码保护功能的要点:

- Microchip 的产品均达到 Microchip 数据手册中所述的技术指标。
- Microchip 确信: 在正常使用的情况下, Microchip 系列产品是当今市场上同类产品中最安全的产品之一。
- 目前, 仍存在着恶意、甚至是非法破坏代码保护功能的行为。就我们所知, 所有这些行为都不是以 Microchip 数据手册中规定的操作规范来使用 Microchip 产品的。这样做的人极可能侵犯了知识产权。
- Microchip 愿与那些注重代码完整性的客户合作。
- Microchip 或任何其他半导体厂商均无法保证其代码的安全性。代码保护并不意味着我们保证产品是“牢不可破”的。

代码保护功能处于持续发展之中。Microchip 承诺将不断改进产品的代码保护功能。任何试图破坏 Microchip 代码保护功能的行为均可视为违反了《数字器件千年版权法案 (Digital Millennium Copyright Act)》。如果这种行为导致他人在未经授权的情况下, 能访问您的软件或其他受版权保护的成果, 您有权依据该法案提起诉讼, 从而制止这种行为。

提供本文档的中文版本仅为为了便于理解。请勿忽视文档中包含的英文部分, 因为其中提供了有关 Microchip 产品性能和使用情况的有用信息。Microchip Technology Inc. 及其分公司和相关公司、各级主管与员工及事务代理机构对译文中可能存在的任何差错不承担任何责任。建议参考 Microchip Technology Inc. 的英文原版文档。

本出版物中所述的器件应用信息及其他类似内容仅为为您提供便利, 它们可能由更新之信息所替代。确保应用符合技术规范, 是您自身应负的责任。Microchip 对这些信息不作任何明示或暗示、书面或口头、法定或其他形式的声明或担保, 包括但不限于针对其使用情况、质量、性能、适销性或特定用途的适用性的声明或担保。Microchip 对因这些信息及使用这些信息而引起的后果不承担任何责任。如果将 Microchip 器件用于生命维持和/或生命安全应用, 一切风险由买方自负。买方同意在由此引发任何一切伤害、索赔、诉讼或费用时, 会维护和保障 Microchip 免于承担法律责任, 并加以赔偿。在 Microchip 知识产权保护下, 不得暗或以其他方式转让任何许可证。

商标

Microchip 的名称和徽标组合、Microchip 徽标、Accuron、dsPIC、KEELOQ、microID、MPLAB、PIC、PICmicro、PICSTART、PRO MATE、PowerSmart、rfPIC 和 SmartShunt 均为 Microchip Technology Inc. 在美国和其他国家或地区的注册商标。

AmpLab、FilterLab、Migratable Memory、MXDEV、MXLAB、SEEVAl、SmartSensor 和 The Embedded Control Solutions Company 均为 Microchip Technology Inc. 在美国的注册商标。

Analog-for-the-Digital Age、Application Maestro、CodeGuard、dsPICDEM、dsPICDEM.net、dsPICworks、ECAN、ECONOMONITOR、FanSense、FlexROM、fuzzyLAB、In-Circuit Serial Programming、ICSP、ICEPIC、Linear Active Thermistor、Mindi、MiWi、MPASM、MPLIB、MPLINK、PICkit、PICDEM、PICDEM.net、PICLAB、PICtail、PowerCal、PowerInfo、PowerMate、PowerTool、REAL ICE、rfLAB、rfPICDEM、Select Mode、Smart Serial、SmartTel、Total Endurance、UNI/O、WiperLock 和 ZENA 均为 Microchip Technology Inc. 在美国和其他国家或地区的商标。

SQTP 是 Microchip Technology Inc. 在美国的服务标记。

在此提及的所有其他商标均为各持有公司所有。

©2006, Microchip Technology Inc. 版权所有。

QUALITY MANAGEMENT SYSTEM
CERTIFIED BY DNV
== ISO/TS 16949:2002 ==

Microchip 位于美国亚利桑那州 Chandler 和 Tempe、位于俄勒冈州 Gresham 及位于加利福尼亚州 Mountain View 的全球总部、设计中心和晶圆生产厂均于通过了 ISO/TS-16949:2002 认证。公司在 PICmicro® 8 位单片机、KEELOQ® 跳码器件、串行 EEPROM、单片机外设、非易失性存储器和模拟产品方面的质量体系流程均符合 ISO/TS-16949:2002。此外, Microchip 在开发系统的设计和生产方面的质量体系也已通过了 ISO 9001:2000 认证。



全球销售及服务中心

美洲

公司总部 **Corporate Office**
2355 West Chandler Blvd.
Chandler, AZ 85224-6199
Tel: 1-480-792-7200
Fax: 1-480-792-7277

技术支持:
<http://support.microchip.com>
网址: www.microchip.com

亚特兰大 Atlanta
Alpharetta, GA
Tel: 1-770-640-0034
Fax: 1-770-640-0307

波士顿 Boston
Westborough, MA
Tel: 1-774-760-0087
Fax: 1-774-760-0088

芝加哥 Chicago
Itasca, IL
Tel: 1-630-285-0071
Fax: 1-630-285-0075

达拉斯 Dallas
Addison, TX
Tel: 1-972-818-7423
Fax: 1-972-818-2924

底特律 Detroit
Farmington Hills, MI
Tel: 1-248-538-2250
Fax: 1-248-538-2260

科科莫 Kokomo
Kokomo, IN
Tel: 1-765-864-8360
Fax: 1-765-864-8387

洛杉矶 Los Angeles
Mission Viejo, CA
Tel: 1-949-462-9523
Fax: 1-949-462-9608

圣克拉拉 Santa Clara
Santa Clara, CA
Tel: 408-961-6444
Fax: 408-961-6445

加拿大多伦多 Toronto
Mississauga, Ontario,
Canada
Tel: 1-905-673-0699
Fax: 1-905-673-6509

亚太地区

亚太总部 **Asia Pacific Office**
Suites 3707-14, 37th Floor
Tower 6, The Gateway
Harbour City, Kowloon
Hong Kong
Tel: 852-2401-1200
Fax: 852-2401-3431

中国 - 北京
Tel: 86-10-8528-2100
Fax: 86-10-8528-2104

中国 - 成都
Tel: 86-28-8665-5511
Fax: 86-28-8665-7889

中国 - 福州
Tel: 86-591-8750-3506
Fax: 86-591-8750-3521

中国 - 香港特别行政区
Tel: 852-2401-1200
Fax: 852-2401-3431

中国 - 青岛
Tel: 86-532-8502-7355
Fax: 86-532-8502-7205

中国 - 上海
Tel: 86-21-5407-5533
Fax: 86-21-5407-5066

中国 - 沈阳
Tel: 86-24-2334-2829
Fax: 86-24-2334-2393

中国 - 深圳
Tel: 86-755-8203-2660
Fax: 86-755-8203-1760

中国 - 顺德
Tel: 86-757-2839-5507
Fax: 86-757-2839-5571

中国 - 武汉
Tel: 86-27-5980-5300
Fax: 86-27-5980-5118

中国 - 西安
Tel: 86-29-8833-7250
Fax: 86-29-8833-7256

台湾地区 - 高雄
Tel: 886-7-536-4818
Fax: 886-7-536-4803

台湾地区 - 台北
Tel: 886-2-2500-6610
Fax: 886-2-2508-0102

台湾地区 - 新竹
Tel: 886-3-572-9526
Fax: 886-3-572-6459

亚太地区

澳大利亚 **Australia - Sydney**
Tel: 61-2-9868-6733
Fax: 61-2-9868-6755

印度 **India - Bangalore**
Tel: 91-80-4182-8400
Fax: 91-80-4182-8422

印度 **India - New Delhi**
Tel: 91-11-4160-8631
Fax: 91-11-4160-8632

印度 **India - Pune**
Tel: 91-20-2566-1512
Fax: 91-20-2566-1513

日本 **Japan - Yokohama**
Tel: 81-45-471- 6166
Fax: 81-45-471-6122

韩国 **Korea - Gumi**
Tel: 82-54-473-4301
Fax: 82-54-473-4302

韩国 **Korea - Seoul**
Tel: 82-2-554-7200
Fax: 82-2-558-5932 或
82-2-558-5934

马来西亚 **Malaysia - Penang**
Tel: 60-4-646-8870
Fax: 60-4-646-5086

菲律宾 **Philippines - Manila**
Tel: 63-2-634-9065
Fax: 63-2-634-9069

新加坡 **Singapore**
Tel: 65-6334-8870
Fax: 65-6334-8850

泰国 **Thailand - Bangkok**
Tel: 66-2-694-1351
Fax: 66-2-694-1350

欧洲

奥地利 **Austria - Wels**
Tel: 43-7242-2244-3910
Fax: 43-7242-2244-393

丹麦 **Denmark-Copenhagen**
Tel: 45-4450-2828
Fax: 45-4485-2829

法国 **France - Paris**
Tel: 33-1-69-53-63-20
Fax: 33-1-69-30-90-79

德国 **Germany - Munich**
Tel: 49-89-627-144-0
Fax: 49-89-627-144-44

意大利 **Italy - Milan**
Tel: 39-0331-742611
Fax: 39-0331-466781

荷兰 **Netherlands - Drunen**
Tel: 31-416-690399
Fax: 31-416-690340

西班牙 **Spain - Madrid**
Tel: 34-91-708-08-90
Fax: 34-91-708-08-91

英国 **UK - Wokingham**
Tel: 44-118-921-5869
Fax: 44-118-921-5820

08/29/06