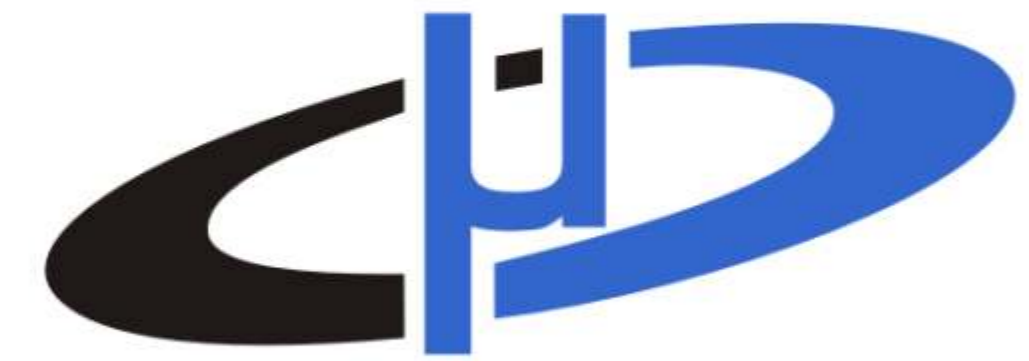
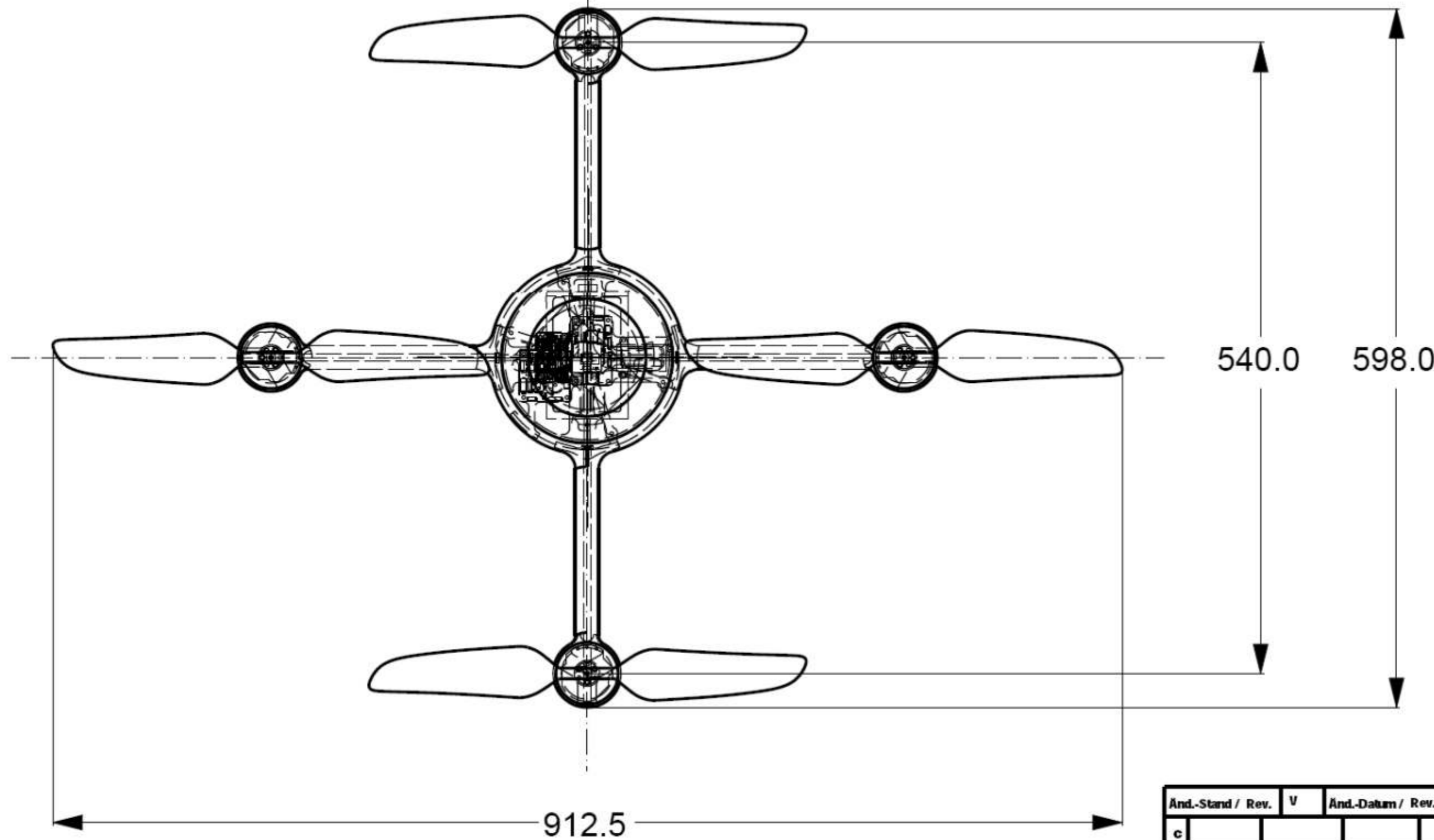
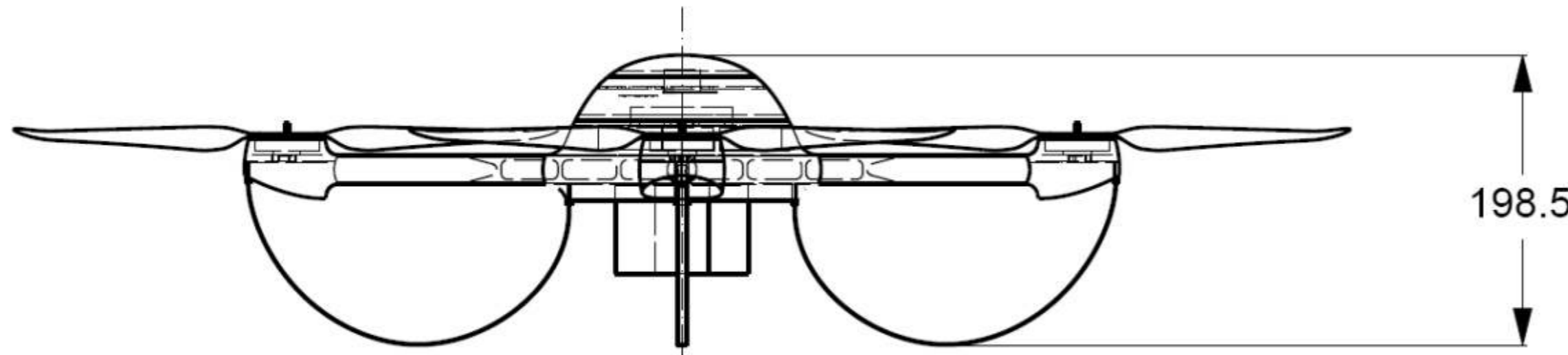


microdrones GmbH



.. your eye in the sky



Änd.-Stand / Rev.	V	Änd.-Datum / Rev. Date	01.01.1999	DIN 6784	-0,1 -0,3	+0,4	Norm. Approved	01.01.1999	BEARB
c				unbemaßte Werkstückkanten			Gepr. Checked	01.01.1999	BEARB
b				for not toleranced part edges			Bearb. Drawn	05.01.2006	D. Schübeler
a	Änd.Nr	Änd.Datum	Änd.Name	SO Kurzzeich ISO Fks	Älternß Tolerance	CFK		Datum / Date	Name
über	Änd.-Nr Rev.No.	Datum Date	Name			Rohteil / Unrimmed Size		Klassifizierungs-Nr. / Class. No.	
over	300		±0,3	✓ = √ Rz 50		Ers. durch / Replaced by			
über	100 bis 300		±0,2	✓ = √ Rz 25		Ers. für / Replacement for			
über	30 bis 100		±0,15	✓ = √ Rz 12,5		Maßstab / Scale	Benennung / Designation	DIN A	
über	6 bis 30		±0,1	✓ = √ Rz 6,3		1:5	md4-200	3	
von	0,2 bis 6		±0,05	✓ = √ Rz 3,2			Ident-Nr. / Ident No.		
at				✓ = √ Rz 1			2006-md4-200-Gesamt-Ext.		
Allgemeintoleranzen / General Tolerances				Rautiefen / Roughness					
Maße besonders geprüft Dimensions specially checked									