



**Schematic Capture
Training Module**

1. 创建、编辑原理图(举例)

1.1 创建新工程

打开 Altium Designer 软件,选择菜单“File\ new\ Project\ PCB Project”,生成一个名为 PCB_project1.PrjPCB 文档,选择窗口左边 Project 面板,在弹出的面板中右键点击刚生成的文档,选择命令“Save project as...”把文档保存为 C:\demo\myproject.pripcb. 如图 1.1

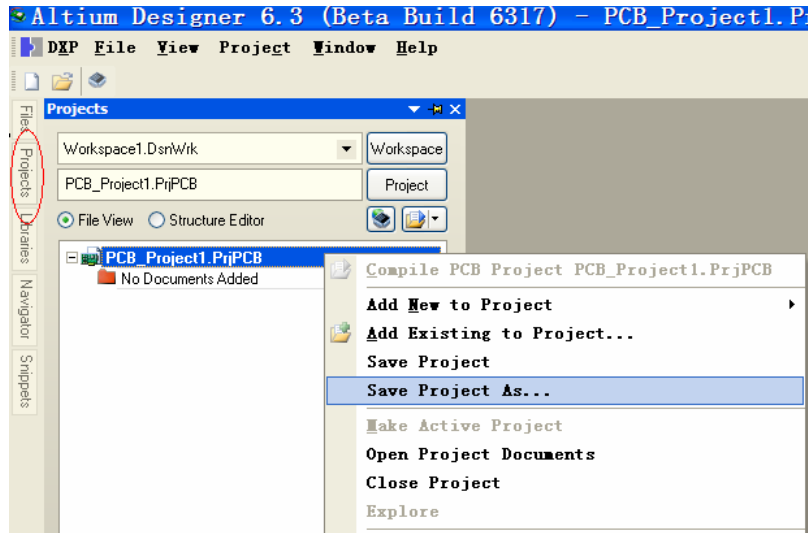


图 1.1 创建新工程

1.2 创建原理图

右键点击 myproject.pripcb, 在弹出的菜单中选择“Add new to project\Schematic”, 添加一个 sch 文档,再用 save as 保存为 my sch.schdoc. 如有多张原理图,可依次添加.如图 2.2

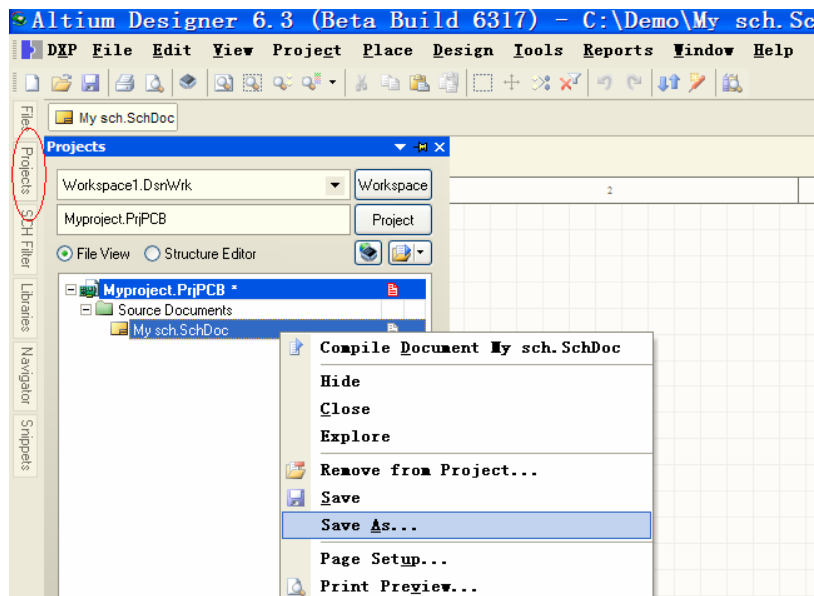


图 2.2 创建新原理图

1.3 设定元件库

点击窗口左边 Library 面板,在弹出的面板中点击左上角的 library 按钮,弹出元件库配置框.(或使用菜单“Design\add/remove library...”进入配置框),使用 install, remove 按钮就可以配置元件库. 常用的元件库有 miscellaneous device.intlib, miscellaneous connectors.intlib. 其他相应的元件库可以从 ...\Altium Designer 6\library 目录中获得.

1.4 原理图选项配置

使用菜单命令“Design\document Option...”进入原理图选项配置. 图 1.3

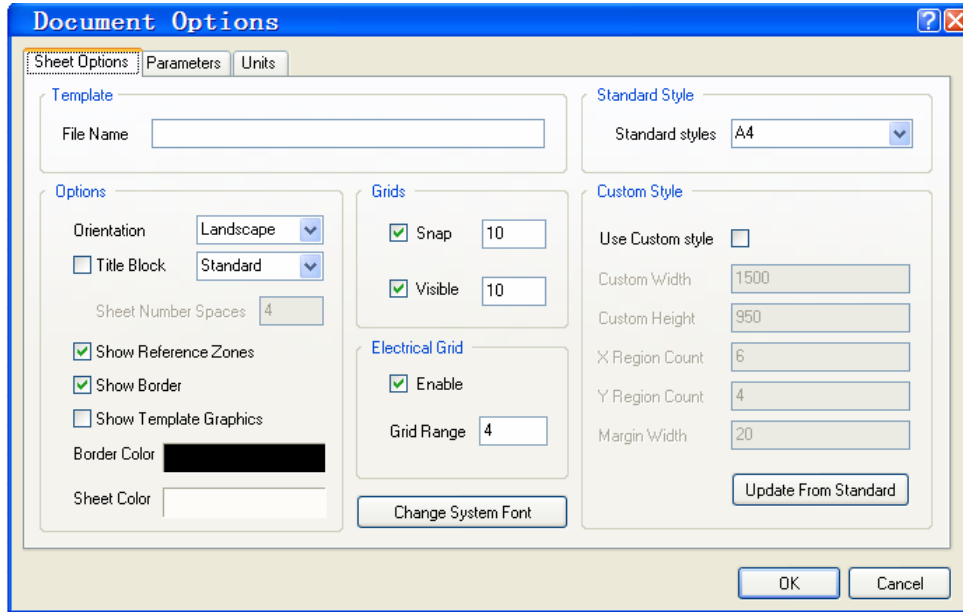


图 1.3 文档属性对话框

- “Standard styles”: 设定图纸尺寸大小
- “Orientation”: 设定图纸方向
- “Title Block”: 设定标题栏
- “Grids” and “Electrical Grid”: 设定移动,可视,电气栅隔
- “Change system font”: 设定引脚号、引脚名、端口名字体大小

1.5 放置元件及布线

1.5.1 使用“Place/Part...”命令, (或快捷键 PP) 弹出元件放置对话框, 从相应的元件库中放置元件. 在放置元件之前,按 TAB 键弹出元件属性对话框. 如图 1.4

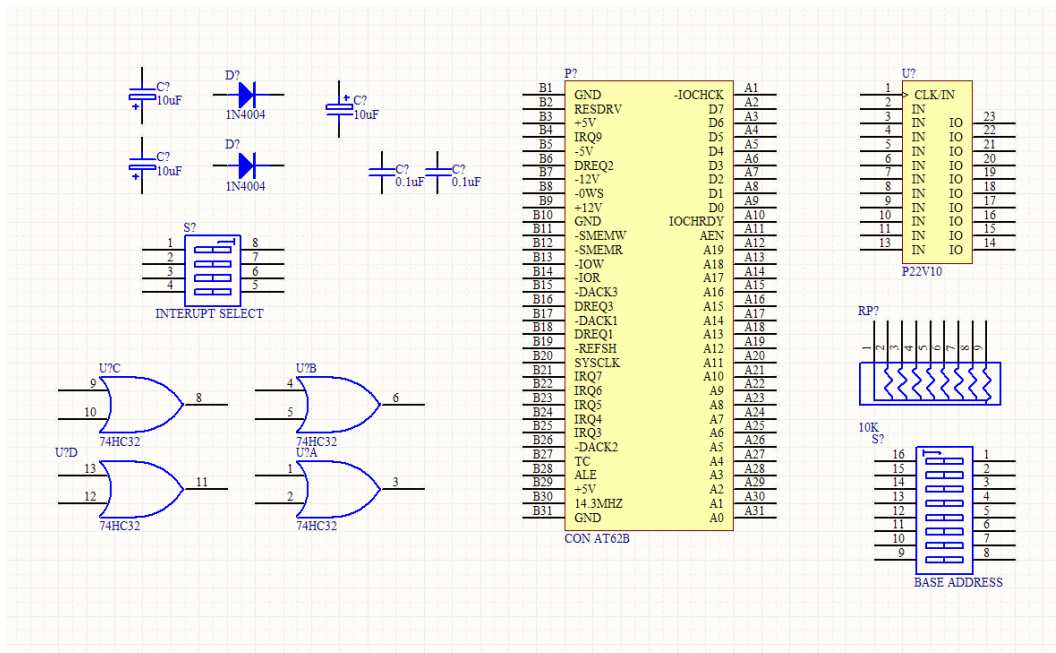


图 1.4 放置元件

1.5.2 对元件进行电气连接,结果如图 1.5

- 使用鼠标左键点击元件,保持点击拖动元件,Space 键旋转元件
- 使用 “Place\wire” 绘制电气连线, Space 键切换走线角度,Shift+space 键切换走线模式
- 选择 Place\bus, Place\port, Place\power port, Place\net label 等放置总线,端口,电源,网络标号等.
- 双击元件符号,打开元件属性对话框,对元件属性进行配置.
- 使用命令 “Tools\annotate quiet...”对元件进行标号.

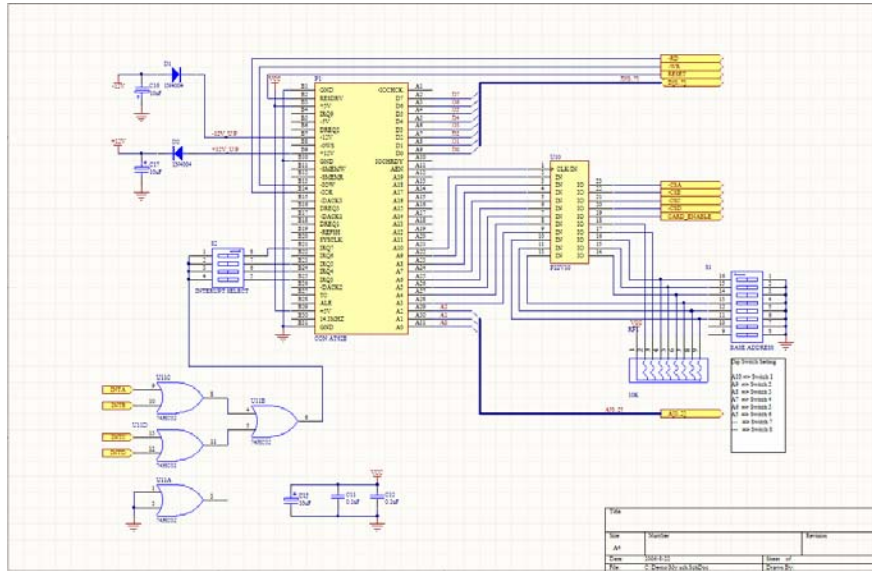


图 1.5 连线效果

1.6 原理图编译

点击 Project 面板,右键点击 my sch.schdoc 文档,选择 Compile document My sch.schdoc 编译当前文档. 右键点击 myproject.pripcb, 选择 Compile PCB project myproject.pripcb 对全部文档编译. 如果有错误、警告,会在弹出的 message 框中显示, 双击错误链接,直接跳转到错误处,对相应的错误进行修改.反复编译修改,直至没有错误. (本例不需修改错误)

1.7 BOM (Bill of Materials) 生成

选择菜单 “Reports\Bill of materials”, 打开 BOM 对话框. 如图 1.6

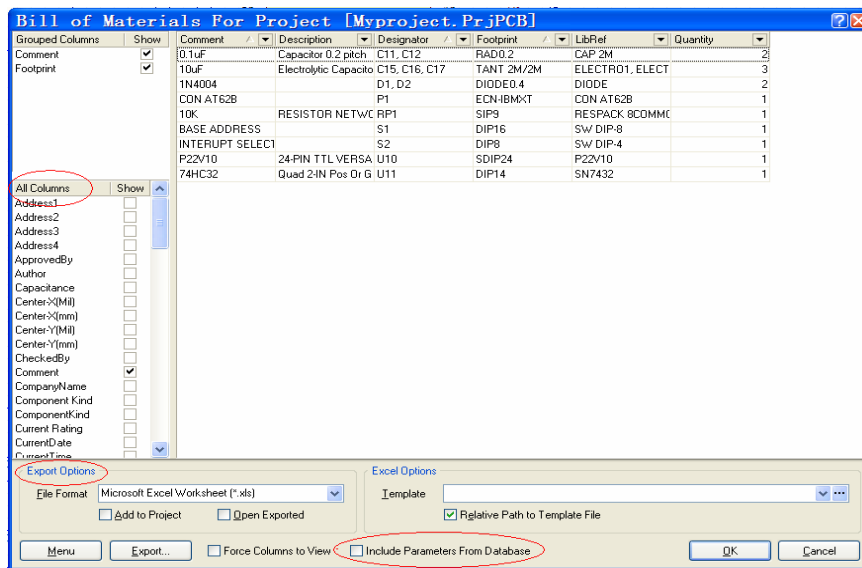


图 1.6 BOM 属性框

- “All column”： 可以选择相应的显示内容
- “Export Option”： 选择 BOM 文档的输出格式
- “include Parameters from database”： 可以包含数据库元件库中的相应的信息

1.8 打印输出

1.8.1 Smart PDF: 选择菜单 “File\Smart PDF...”, 进入 PDF 制作向导,对相应选项进行配置,(图 1.7)就可以输出精美高效的 PDF 文档了.

1.8.2 选择 “File\Print...” 也可以运用打印机对相应的文档打印输出.

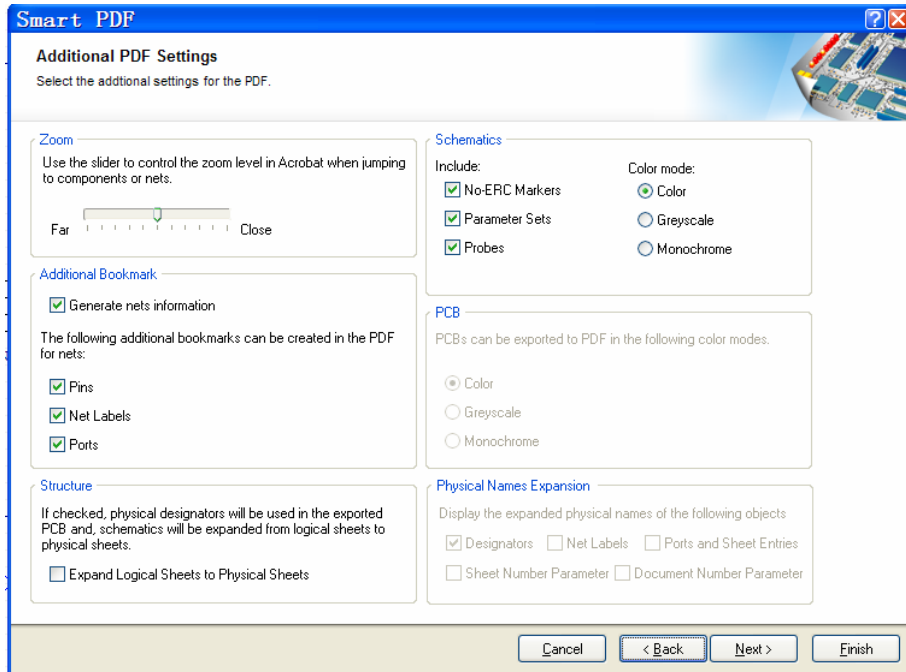


图 1.7 PDF 输出属性框