

SK5278

串行接口 16 键键盘控制芯片

一. 特点:

- 1 串行接口
- 1 行线 X0—X3 与列线 Y0—Y3 构成 4 X 4 键盘矩阵。
- 1 按键有效指示
- 1 16 键键盘控制器，内含去抖动处理，可直接输出键值
- 1 18 脚双列直插封装，工作电压 4~6V

二. 管脚说明

- 1 3, 14: 正电源 VDD
- 1 5: 电源地 VSS
- 1 4: 复位 RST, 低电平有效。
- 1 16: RC 振荡器连接端, R=3.3K, C=20pF 时, 振荡频率约为 4MHZ
- 1 15: 振荡输出脚 OSCO, 输出频率为 RC 振荡频率的四分之一
- 1 17: 片选端 CS, 此脚为低电平时, 可从芯片读取键盘数据
- 1 18: 时钟输入端 CLK, 读取键盘数据时, 此脚电平上升沿表示数据有效。
- 1 1: 数据输出端 DIO, 读取键盘数据时, 此脚在 CLK 上升沿输出数据。
- 1 2: 按键有效输出端 KEY, 平时为低电平, 当检测到有效按键时, 此引脚变为高电平。读取键盘后, 此脚重新变为低电平。
- 1 6~9: 行线输入端 X0~X3, 它和 Y0~Y3 构成 4 X 4 键盘矩阵。
- 1 10~13: 列线输出端 Y0~Y3

三. 工作说明

SK5278 的行线 X0~X3 与列线 Y0~Y3 构成 4 X 4 键盘矩阵, 芯片内部可自动完成扫描、译码、去抖动处理等任务。当 SK5278 检测到有效的按键时, KEY 引脚从低电平变为高电平, 并一直保持到按键代码被读取为止。在此期间, 如果 SK5278 接收到‘读键盘数据’, 则输出当前按键的键盘代码(键码的排列请参见电路图); 如果在收到‘读键盘’时没有有效按键, SK5278 将输出 FFH (11111111B)。在一次读键盘过程完成后, KEY 将变为低电平。

SK5278 需要一外接的 RC 振荡电路供系统工作, 元件的典型值为 R=2.0K Ω , C=20PF; 振荡频率约为 4MHZ。如果芯片无法正常工作, 请首先检查此振荡电路。在印刷电路板布线时, 所有元件, 尤其是振荡电路的元件应尽量靠近芯片, 并尽量使电路连线最短。

SK5278 的 RESET 复位端在一般应用情况下, 可以直接与正电源连接, 在需要较高可靠性的情况下, 可以连接一外部 RC 复位电路。在上电或接收到 RESET 端的复位信号后, SK5278

大约需要经过 25MS 的时间才会进入正常工作状态。

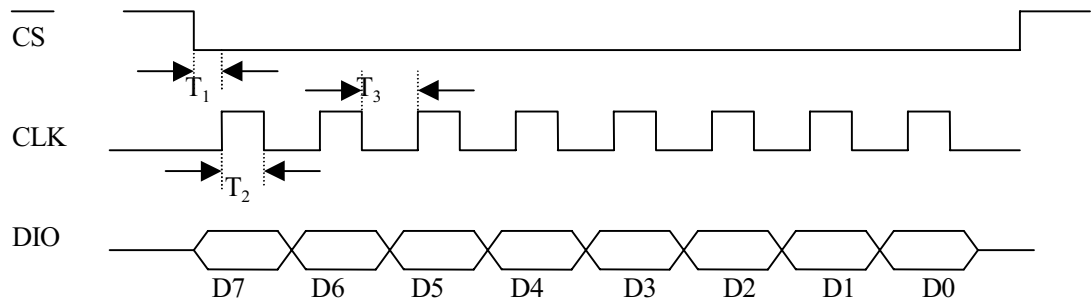
程序中，尽可能地减少 CPU 对 SK5278 的访问次数，可以使得程序更有效率。

注意：如果有 2 个键同时按下，SK5278 将只能给出其中一个键的代码，因此 SK5278 不适用于应用在需要 2 个或 2 个以上键同时按下的场合。

四. 串行接口

SK5278 采用串行方式与微处理器通讯，串行数据从 DIO 引脚送出，并由 CLK 端同步。当片选信号变为低电平后，键盘数据在 CLK 引脚的上升沿处从 DIO 脚依次送出。即微处理器需发送 8 个 CLK 脉冲，依次从 DIO 读取 8 位数据（高位 D7 在前）。当 CS 重新变为高电平时，KEY 输出低电平。

串行接口的时序：



时间参数说明：(R=2.0K, C=20PF)

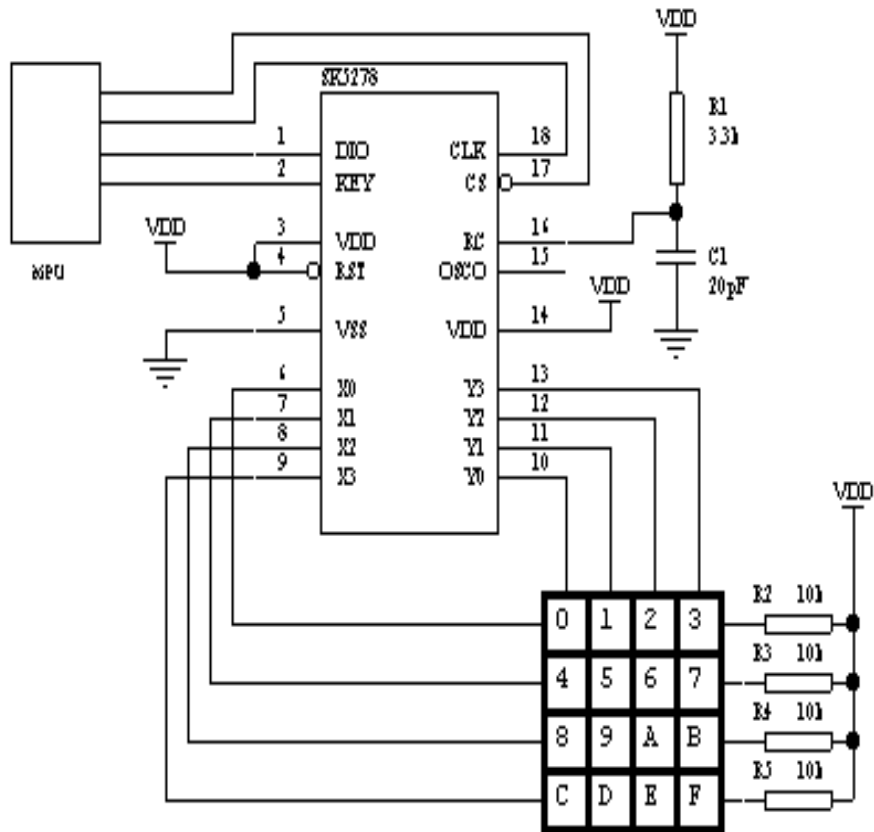
T1: 从 CS 下降沿至第一个 CLK 上升沿延时，典型值 15 μ S

T2: CLK 脉冲宽度，典型值 10 μ S

T3: CLK 脉冲时间间隔，典型值 10 μ S

SK5278 键盘接口部分参数如下：

	最小	典型	最大
按键响应时间（含去抖动时间）	10mS	18mS	40mS
KEY 引脚输出电流			15mA
KEY 引脚吸入电流			20mA



SK5278 典型应用电原理图