

高电压大电流 八达林顿 晶体管阵列

该阵列系列中的八 NPN 达林顿连接晶体管是低逻辑电平数字电路（如 TTL，CMOS 或 PMOS/NMOS）和大电流高电压要求的灯、继电器、打印机锤和其它类似负载间的接口的理想器件。广泛用于计算机，工业和消费类产品中。所有器件有集电极开路输出和用于瞬变抑制的续流箝位二极管。
ULN2803 的设计与标准 TTL 系列兼容，而 ULN2804 可使 6 至 15 伏高电平 CMOS 或 PMOS 优化。

最大额定值 ($T_A=25^{\circ}\text{C}$ ，额定值加于封装内任一器件，除非另外规定。)

额定值	符号	值	单位
输出电压	V_O	50	V
输入电压 (除 ULN2801)	V_I	30	V
集电极电流-连续	I_C	500	mA
基极电流-连续	I_B	25	mA
工作环境温度范围	T_A	0 至 +7	$^{\circ}\text{C}$
保存温度范围	T_{stg}	-55 至 +150	$^{\circ}\text{C}$
结温	T_J	125	$^{\circ}\text{C}$

$R_{\theta JA}=55^{\circ}\text{C}/\text{W}$

不要超过每个驱动器的电流限度

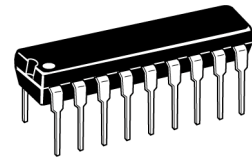
订购信息

器件	特性		工作温度范围
	输入兼容性	$V_{CE(\text{max})IC}(\text{Max})$	
ULN2803A	TTL, 5.0V CMOS	50V/500mA	$T_A=0$ 至 70°C
ULN2804A	6 至 15V CMOS, PMOS		

ULN2803 ULN2804

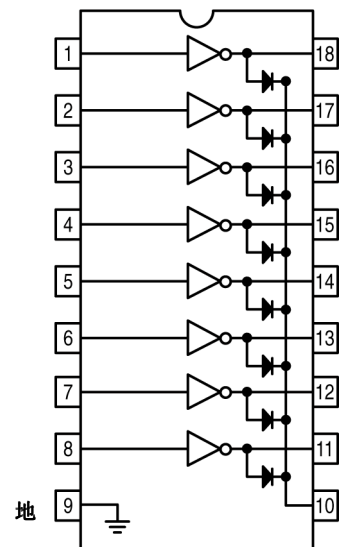
八外设驱动阵列

半导体
技术数据



A 后缀
塑料封装
外壳 707

管脚连接图

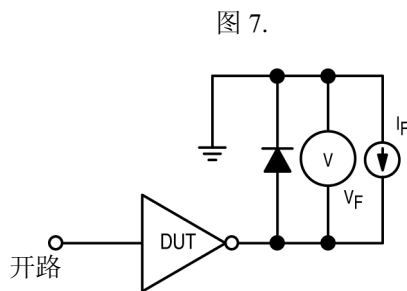
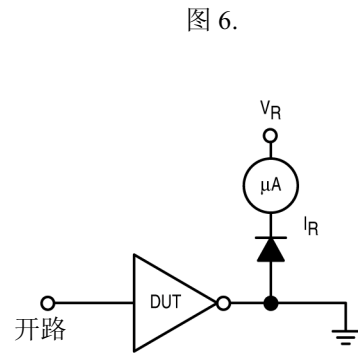
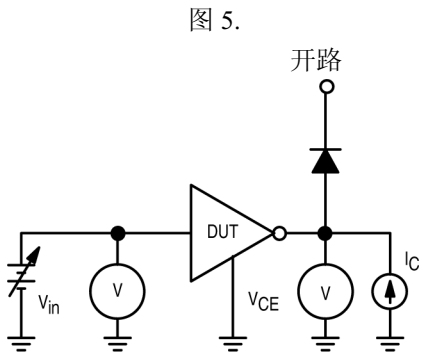
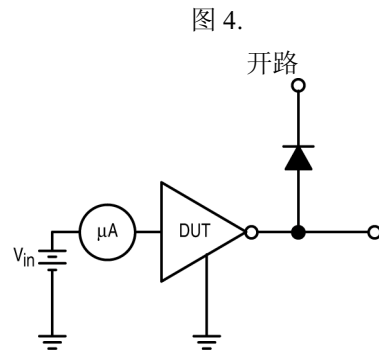
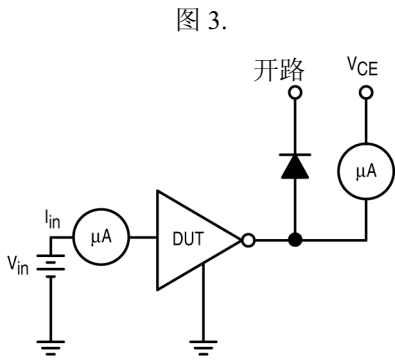
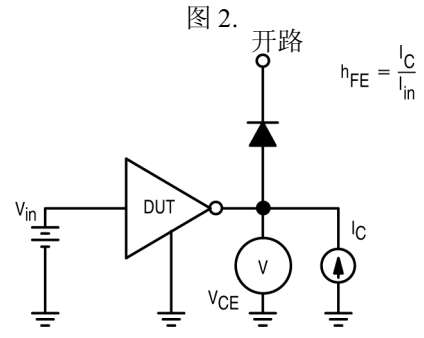
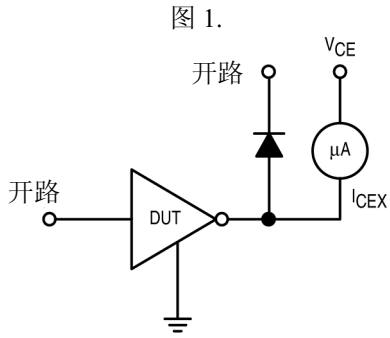


ULN2803 ULN2804

电气特性 (T_A=25°C 除非另外规定)

特性		符号	最小值	典型值	最大值	单位
输出漏电流 (图 1)		I _{CEX}				μA
(V _O =50V, T _A =+70°C)	所有型号		-	-	100	
(V _O =50V, T _A =+25°C)	所有型号		-	-	50	
(V _O =50V, T _A =+70°C, V _I =6.0V)	ULN2802		-	-	500	
(V _O =50V, T _A =+70°C, V _I =1.0V)	ULN2804		-	-	500	
集电极-发射极饱和电压 (图 2)		V _{CE(sat)}				V
(I _C =350mA, I _B =500μA)	所有型号		-	1.1	1.6	
(I _C =200mA, I _B =350μA)	所有型号		-	0.95	1.3	
(I _C =100mA, I _B =250μA)	所有型号		-	0.85	1.1	
输入电流-导通状态 (图 4)		I _{I(on)}				mA
(V _I =17V)	ULN2802		-	0.82	1.25	
(V _I =3.85V)	ULN2803		-	0.93	1.35	
(V _I =5.0V)	ULN2804		-	0.35	0.5	
(V _I =12V)	ULN2804		-	1.0	1.45	
输入电压-导通状态 (图 5)		V _{I(on)}				V
(V _{CE} =2.0V, I _C =300mA)	ULN2802		-	-	13	
(V _{CE} =2.0V, I _C =200mA)	ULN2803		-	-	2.4	
(V _{CE} =2.0V, I _C =250mA)	ULN2803		-	-	2.7	
(V _{CE} =2.0V, I _C =300mA)	ULN2803		-	-	3.0	
(V _{CE} =2.0V, I _C =125mA)	ULN2804		-	-	5.0	
(V _{CE} =2.0V, I _C =200mA)	ULN2804		-	-	6.0	
(V _{CE} =2.0V, I _C =275mA)	ULN2804		-	-	7.0	
(V _{CE} =2.0V, I _C =350mA)	ULN2804		-	-	8.0	
输入电流-截止状态 (图 3)	所有型号	I _{I(off)}	50	100	-	μA
(I _C =500μA, T _A =+70°C)						
直流电流增益 (图 2)	ULN2801	h _{FE}	1000	-	-	-
(V _{CE} =2.0V, I _C =350mA)						
输入电容		C _I	-	15	25	pF
导通延迟时间		t _{on}	-	0.25	1.0	μs
(50%E _I 至 50%E _O)						
截止延迟时间		t _{off}	-	0.25	1.0	μs
(50%E _I 至 50%E _O)						
箝位二极管漏电流 (图 6)	T _A =+25°C	I _R	-	-	50	μA
(V _R =50V)	T _A =+70°C				100	
箝位二极管正向电压 (图 7)		V _F	-	1.5	2.0	V
(I _F =350mA)						

测试图
(见电气特性表中图号)



ULN2803 ULN2804

典型特性曲线-TA=25°C 除非另外规定
输出特性

图 8. 输出电流和饱和电压关系曲线

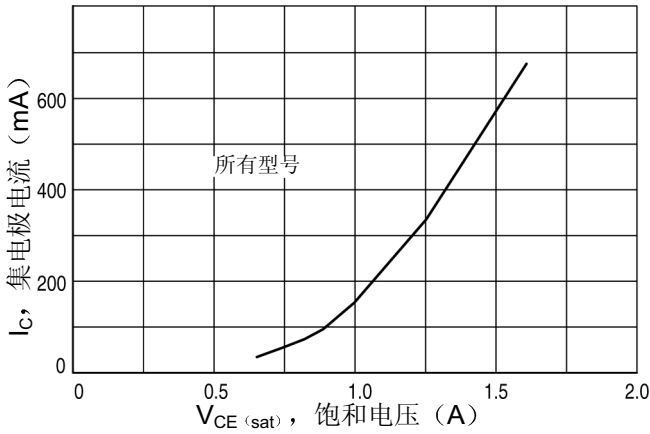
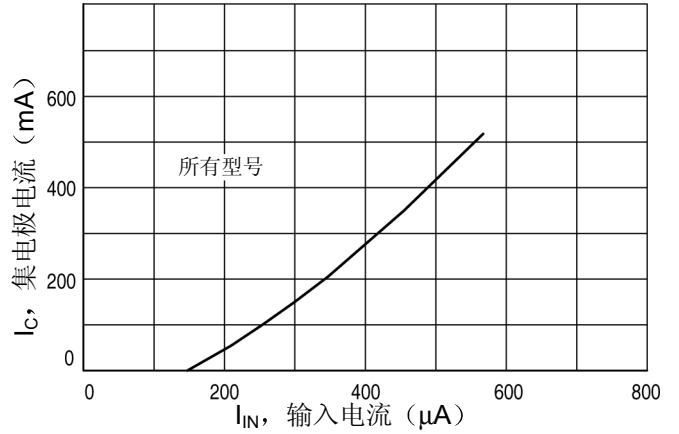


图 9. 输出电流和输入电流关系曲线



输入特性

图 10. ULN2803 输入电流和输入电压关系曲线

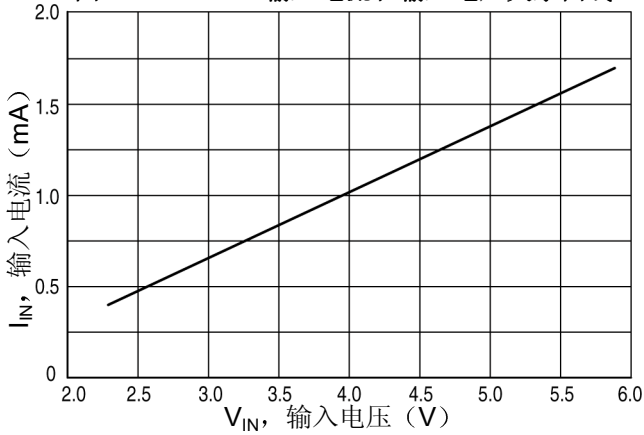


图 11. ULN2804 输入电流和输入电压关系曲线

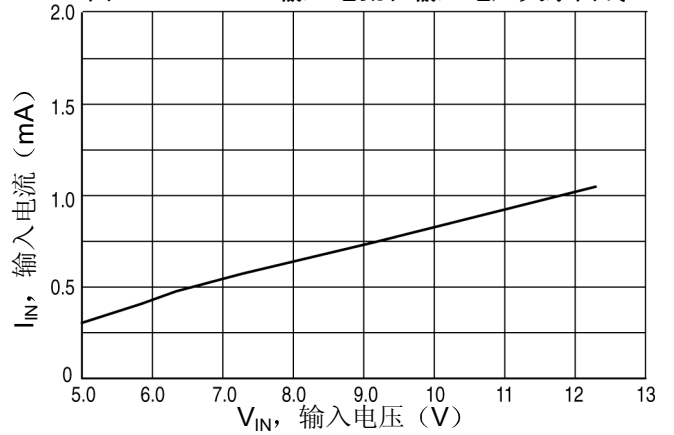
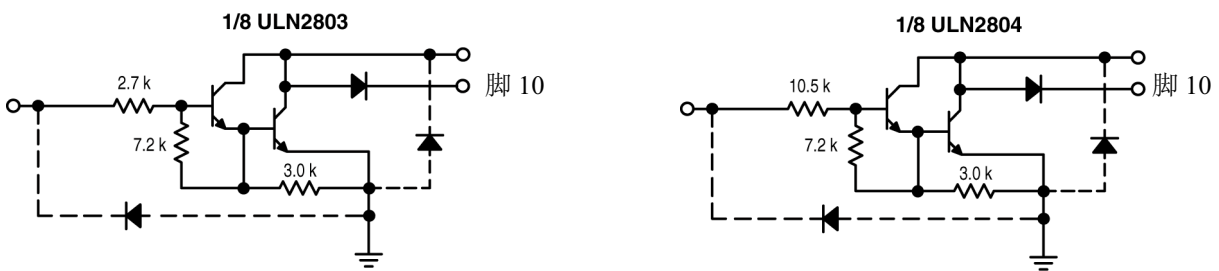


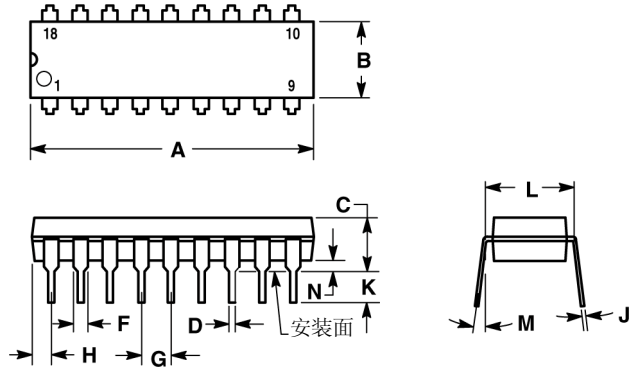
图 12. 典型电原理图



ULN2803 ULN2804

外形尺寸


A 后缀
塑料封装
外壳 707-02
版本 C



注:

1. 引线 (D) 的位置公差, 相对于安装面和彼此之间, 在最大材料情况下, 应在 0.25(0.010)范围内。
2. 引脚平时, L 为引脚中心间的尺寸
3. 尺寸 B 不包括模压毛边。

尺寸	毫米		英寸	
	最小值	最大值	最小值	最大值
A	22.22	23.24	0.875	0.915
B	6.10	6.60	0.240	0.260
C	3.56	4.57	0.140	0.180
D	0.36	0.56	0.014	0.022
F	1.27	1.78	0.050	0.070
G	2.54BSC		0.100BSC	
H	1.02	1.52	0.040	0.060
J	0.20	0.30	0.008	0.012
K	2.92	3.43	0.115	0.135
L	7.62BSC		0.300BSC	
M	0°	15°	0°	15°
N	0.51	1.02	0.020	0.040

安森美半导体及  为半导体元件工业有限公司 (SCILLC) 的注册商标。SCILLC 有权不经通知变更其产品。SCILLC 对其产品是否适合特定用途不作任何保证、声明或承诺；SCILLC 亦不承担因应用或使用任何产品或电路而引起的任何责任，并特此声明其不承担任何责任，包括但不限于对附带损失或间接损失的赔偿责任。「典型」参数会因不同的应用而变化。所有操作参数，包括「典型」参数，须经客户的技术专家按其每一应用目的鉴定核准方可生效。SCILLC 并未在其专利权或他人权利项下转授任何许可证。SCILLC 产品的设计、应用和使用授权不含以下目的：将其产品用于植入人体的任何物体或维持生命的其他器件，或可因其产品的缺陷而引致人身伤害或死亡的其他任何应用。买方保证，如其为此等未经授权的目的购买或使用 SCILLC 的产品，直接或间接导致任何人身伤害或死亡的索偿要求，并从而引起 SCILLC 及其管理人员、雇员、子公司、关联方和分销商的责任，则买方将对该公司和人员进行赔偿，使该公司和人员免于由此产生的任何索偿、损失、开支、费用及合理的律师费，即使该索偿要求指称 SCILLC 的设计或制造其产品中有过失。SCILLC 是一家平等机会 / 无歧视行为的雇主。

出版物订购信息

北美资料受理处:

安森美半导体资料分发中心
P.O. Box 5163, Denver, Colorado 80217 美国
电话: 303-675-2175 或 800-344-3860 美国/加拿大免费电话
传真: 303-675-2176 或 800-344-3867 美国/加拿大免费电话
电子邮件: ONlit@hibbertco.com
传真回复热线: 303-675-2167 或 800-344-3810 美国/加拿大免费电话

北美技术支持: 800-282-9855 美国/加拿大免费电话

欧洲: 安森美半导体资料分发中心 - 欧洲服务部

德国 电话: (+1)303-308-7140(星期一至星期五, 下午 2:30-下午 7:00, CET 时间)
电子邮件: ONlit-german@hibbertco.com
法国 电话: (+1)303-308-7141(星期一至星期五, 下午 2:00-下午 7:00, CET 时间)
电子邮件: ONlit-french@hibbertco.com
英国 电话: (+1)303-308-7142(星期一至星期五, 中午 12:00-下午 5:00, GMT 时间)
电子邮件: ONlit@hibbertco.com

欧洲免费电话*: 00-800-4422-3781

*可在德国、法国、意大利和英国使用

中/南美洲:

西班牙 电话: 303-308-7143(星期一至星期五, 上午 8:00-下午 5:00, MST 时间)
电子邮件: ONlit-spanish@hibbertco.com

亚洲/太平洋地区: 安森美半导体资料分发中心 - 亚洲服务部

电话: 303-675-2121(星期二至星期五, 上午 9:00-下午 1:00, 香港时间)
001-800-4422-3781: 香港/新加坡免费电话
电子邮件: ONlit-asia@hibbertco.com

日本: 安森美半导体 日本客户服务中心

4-32-1 Nishi-Gotanda, Shinagawa-ku, Tokyo, 日本 141-0031
电话: 81-3-5740-2745
电子邮件: r14525@onsemi.com

安森美半导体网址: <http://onsemi.com.cn>

若需要其他信息, 请与您当地的销售代表联系。





“电子爱好者”网站是一个面向广大电子爱好者、大专院校学生、中小型企业工程技术人员的技术应用、推广专业网站。主要内容有：电子技术应用交流，器件资料、电子设计软件下载，电子技术支持服务，电子产品发布、转让和引进等信息。

本资料或软件由"电子爱好者"网站收集整理，版权属原作者

在使用本资料或软件时，有什么问题，欢迎到“电子爱好者”网站内的 BBS “技术论坛”中发表，我站的热心网友会帮助你的。

技术论坛：<http://www.etuni.com/bbs/index.asp>

需要更多的电子技术相关资料或软件，欢迎到“电子爱好者”网站下载。

“电子爱好者”网站：<http://www.etuni.com>