

# 图形点阵液晶显示模块使用手册

HS12864-1

广州市千喜科技开发有限公司

广州市天河路 551 号龙苑大厦 A1 栋 2207 室

电 话 020-85261463      传 真 020-87580501

门市 广州市天河路 561 号新赛格电子城 1121 档

电 话 020-87535893

E-mail [yhz2@163.net](mailto:yhz2@163.net)

## 目 录

(一) 概述	(1)
(二) 外形尺寸图	(1)
(三) 模块主要硬件构成说明	(2)
(四) 模块的外部接口	(3)
(五) 指令说明	(4)
(六) 读写操作时序	(6)
(七) 应用举例	(7)

## 一 概述

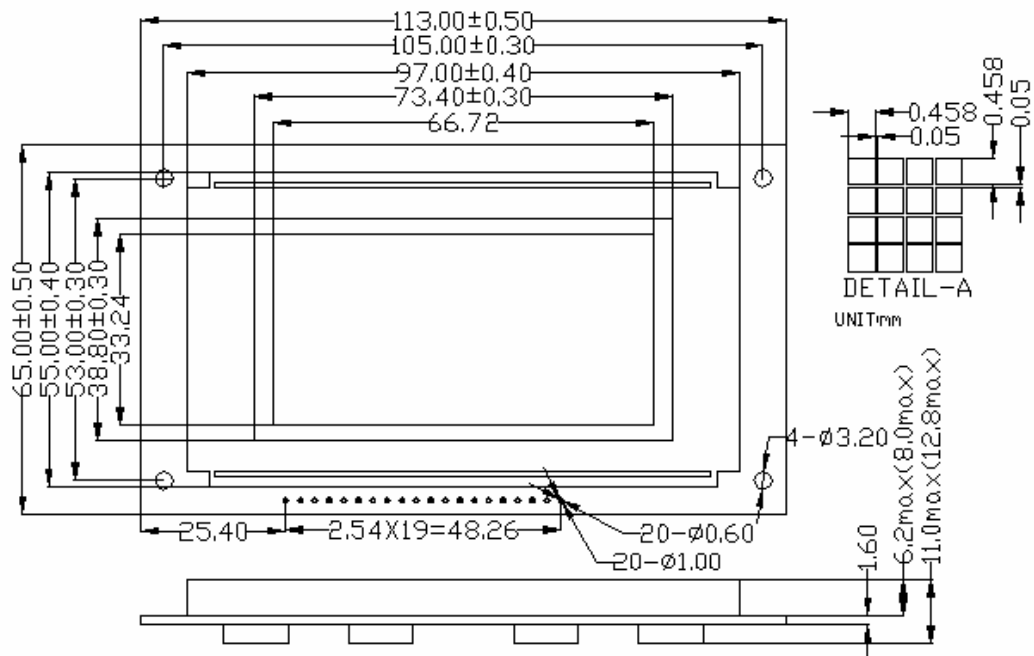
HS12864-1 是一种图形点阵液晶显示器,它主要由行驱动器/列驱动器及格128 64全点阵液晶显示器组成 可完成图形显示 也可以显示8 4个(16 16点阵)汉字

主要技术参数和性能

1. 电源 VDD +5V 模块内自带-10V 负压 用于LCD的驱动电压
2. 显示内容 128(列) 64(行)点
3. 全屏幕点阵
4. 七种指令
5. 与CPU接口采用8位数据总线并行输入输出和8条控制线
6. 占空比 1/64
7. 工作温度 -10 +55 存储温度 -20 +60

## 二 外形尺寸图

### 1 外形尺寸图



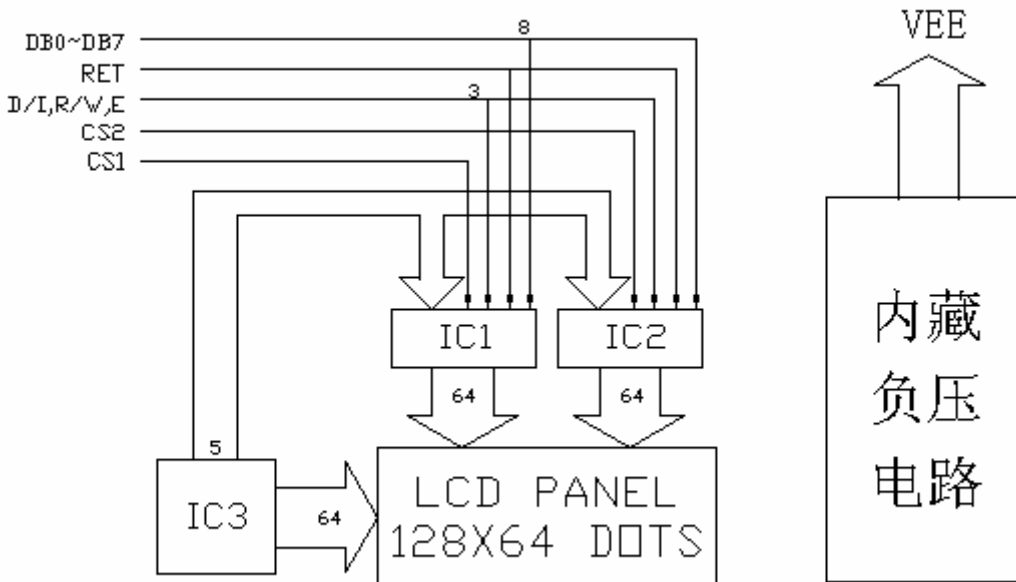
### 2 外形尺寸

表 1

ITEM	NOMINAL DIMEN	UNIT
模块体积	113.0 65.0 11.0	mm
视域	73.4 38.8	mm
行列点阵数	128 64	dots
点距离	0.508 0.508	mm
点大小	0.458 0.458	mm

### 三 模块主要硬件构成说明

(结构框图)



注 IC2 控制模块的左半屏 IC1 控制模块的右半屏

IC3 为行驱动器 IC1 IC2 为列驱动器 IC1 IC2 IC3 含有以下主要功能器件 了解如下器件有利于对 LCD 模块之编程

#### 1. 指令寄存器 (IR)

IR 是用于寄存指令码 与数据寄存器数据相对应 当 D/I=0 时 在 E 信号下降沿的作用下 指令码写入 IR

#### 2 数据寄存器 (DR)

DR 是用于寄存数据的 与指令寄存器寄存指令相对应 当 D/I=1 时 在下降沿作用下 图形显示数据写入 DR 或在 E 信号高电平作用下由 DR 读到 DB7 DB0 数据总线 DR 和 DDRAM 之间的数据传输是模块内部自动执行的

#### 3 忙标志 BF

BF 标志提供内部工作情况 BF=1 表示模块在内部操作 此时模块不接受外部指令和数据 BF=0 时 模块为准备状态 随时可接受外部指令和数据

利用 STATUS READ 指令 可以将 BF 读到 DB7 总线 从检验模块之工作状态

#### 4 显示控制触发器 DFF

此触发器是用于模块屏幕显示开和关的控制 DFF=1 为开显示 DISPLAY ON DDRAM 的内容就显示在屏幕上 DFF=0 为关显示 DISPLAY OFF

DDF 的状态是指令 DISPLAY ON/OFF 和 RST 信号控制的

#### 5 XY 地址计数器

XY 地址计数器是一个 9 位计数器 高 3 位是 X 地址计数器 低 6 位为 Y 地址计数器 XY 地址计数器实际上是作为 DDRAM 的地址指针 X 地址计数器为 DDRAM 的页指针 Y 地址计数器为 DDRAM 的 Y 地址指针

X 地址计数器是没有记数功能的 只能用指令设置

Y 地址计数器具有循环记数功能 各显示数据写入后 Y 地址自动加 1 Y 地址指针从 0 到 63

## 6 显示数据 RAM DDRAM

DDRAM 是存储图形显示数据的 数据为 1 表示显示选择 数据为 0 表示显示非选择 DDRAM 与地址和显示位置的关系见 DDRAM 地址表 见第 6 页

## 7 Z 地址计数器

Z 地址计数器是一个 6 位计数器 此计数器具备循环记数功能 它是用于显示行扫描同步 当一行扫描完成 此地址计数器自动加 1 指向下一行扫描数据 RST 复位后 Z 地址计数器为 0

Z 地址计数器可以用指令 DISPLAY START LINE 预置 因此 显示屏幕的起始行就由此指令控制 即 DDRAM 的数据从哪一行开始显示在屏幕的第一行 此模块的 DDRAM 共 64 行 屏幕可以循环滚动显示 64 行

## 四 模块的外部接口

外部接口信号如下表 2 所示

表 2

管脚号	管脚名称	LEVER	管脚功能描述
1	VSS	0	电源地
2	VDD	5.0V	电源电压
3	V0	5.0V -13V	液晶显示器驱动电压
4	D/I	H/L	D/I= H 表示 DB7 DB0 为显示数据 D/I= L 表示 DB7 DB0 为显示指令数据
5	R/W	H/L	R/W= H E= H 数据被读到 DB7 DB0 R/W= L E= H L 数据被写到 IR 或 DR
6	E	H/L	R/W= L E 信号下降沿锁存 DB7 DB0 R/W= H E= H DDRAM 数据读到 DB7 DB0
7	DB0	H/L	数据线
8	DB1	H/L	数据线
9	DB2	H/L	数据线
10	DB3	H/L	数据线
11	DB4	H/L	数据线
12	DB5	H/L	数据线
13	DB6	H/L	数据线
14	DB7	H/L	数据线
15	CS1	H/L	H: 选择芯片(右半屏)信号
16	CS2	H/L	H: 选择芯片(左半屏)信号
17	RET	H/L	复位信号, 低电平复位
18	VEE	-10V	LCD 驱动负电压
19	EL	AC	LED 背光板电源
20	EL	AC	LED 背光板电源

## 五 指令说明

### 指令表

表 3

指令	指令码										功能
	R/W	D/I	D7	D6	D5	D4	D3	D2	D1	D0	
显示 ON/OFF	0	0	0	0	1	1	1	1	1	1/0	控制显示器的开关 不影响 DDRAM 中数据和内部状态
显示起始行	0	0	1	1	显示起始行 0 63						指定显示屏从 DDRAM 中哪一行开始显示数据
设置 X 地址	0	0	1	0	1	1	1	X	0	7	设置 DDRAM 中的页地址(X 地址)
设置 Y 地址	0	0	0	1	Y 地址 0 63						设置地址(Y 地址)
读状态	1	0	B U S Y	0	ON/ OFF	R S T	0	0	0	0	读取状态 RST 1:复位 0:正常 ON/OFF 1:显示开 0:显示关 BUSY 0:READY 1:IN OPERATION
写显示数据	0	1	显示数据								将数据线上的数据 DB7 DB0 写入 DDRAM
读显示数据	1	1	显示数据								将 DDRAM 上的数据读入线数据 DB7 DB0

#### 1. 显示开关控制(DISPLAY ON/OFF)

代码	R/W	D/I	DB7	DB6	DB5	DB4	DB3	DB2	DB1	DB0
形式	0	0	0	0	1	1	1	1	1	D

D=1:开显示(DISPLAY ON)意即显示器可以进行各种显示操作

D=0:关显示(DISPLAY OFF)意即不能对显示器可以进行各种显示操作

#### 2. 设置显示起始行

代码	R/W	D/I	DB7	DB6	DB5	DB4	DB3	DB2	DB1	DB0
形式	0	0	1	1	A5	A4	A3	A2	A1	A0

前面在 Z 地址计数器一节已经描述了显示起始行是由 Z 地址计数器控制的 A5 A0 的 6 位地址自动送入 Z 地址计数器 起始行的地址可以是 0 63 的任意一行

例如

选择 A5 A0 是 62 则起始行与 DDRAM 行的对应关系如下

DDRAM 行	62	63	0	1	2	3	28	29
屏幕显示行	1	2	3	4	5	6	31	32

#### 3. 设置页地址

代码	R/W	D/I	DB7	DB6	DB5	DB4	DB3	DB2	DB1	DB0
形式	0	0	1	0	1	1	1	A2	A1	A0

所谓页地址就是 DDRAM 的行地址, 8 行为一页, 模块共 64 行即 8 页, A2

A0 表示 0 ~ 7 页 读写数据对地址没有影响 页地址由本指令或 RST 信号  
改变复位后页地址为 0 页地址与 DDRAM 的对应关系见 DDRAM 地址表

#### 4. 设置 Y 地址 (SET Y ADDRESS)

代码	R/W	D/I	DB7	DB6	DB5	DB4	DB3	DB2	DB1	DB0
形式	0	0	0	1	A5	A4	A3	A2	A1	A0

此指令的作用是将 A5 ~ A0 送入 Y 地址计数器, 作为 DDRAM 的 Y 地址指  
针 在对 DDRAM 进行读写操作后 Y 地址指针自动加 1 指向下一个 DDRAM 单  
元

DDRAM 地址表

表 4

CS2=1						CS1=1					
Y=	0	1	62	63	行号	0	1	62	63	行号	
X=0	DB0	DB0	DB0	DB0	0	DB0	DB0	DB0	DB0	0	
	DB7	DB7	DB7	DB7	7	DB7	DB7	DB7	DB7	7	
X=7	DB0	DB0	DB0	DB0	8	DB0	DB0	DB0	DB0	8	
	DB7	DB7	DB7	DB7	55	DB7	DB7	DB7	DB7	55	
X=7	DB0	DB0	DB0	DB0	56	DB0	DB0	DB0	DB0	56	
	DB7	DB7	DB7	DB7	63	DB7	DB7	DB7	DB7	63	

#### 5. 读状态 (STATUS READ)

代码	R/W	D/I	DB7	DB6	DB5	DB4	DB3	DB2	DB1	DB0
形式	0	1	BUSY	0	ON/ OFF	RET	0	0	0	0

当 R/W=1 D/I=0 时 在 E 信号为 H 的作用下 状态分别输出到数据总线  
DB7 ~ DB0 的相应位

BF 前面已叙述过 见 BF 标志位一节

ON/OFF 表示 DFF 触发器的状态 见 DFF 触发器一节

RST RST=1 表示内部正在初始化 此时组件不接受任何指令和数据

#### 6. 写显示数据 (WRITE DISPLAY DATE)

代码	R/W	D/I	DB7	DB6	DB5	DB4	DB3	DB2	DB1	DB0
形式	0	1	D7	D6	D5	D4	D3	D2	D1	D0

D7 ~ D0 为显示数据, 此指令把 D7 ~ D0 写入相应的 DDRAM 单元 Y 地指针自  
动加 1

#### 7. 读显示数据 (READ DISPLAY DATE)

代码	R/W	D/I	DB7	DB6	DB5	DB4	DB3	DB2	DB1	DB0
形式	1	1	D7	D6	D5	D4	D3	D2	D1	D0

此指令把 DDRAM 的内容 D7 ~ D0 读到数据总线 DB7 ~ DB0 Y 地址指针自动  
加 1

## 六 读写操作时序

### 1. 写操作时序

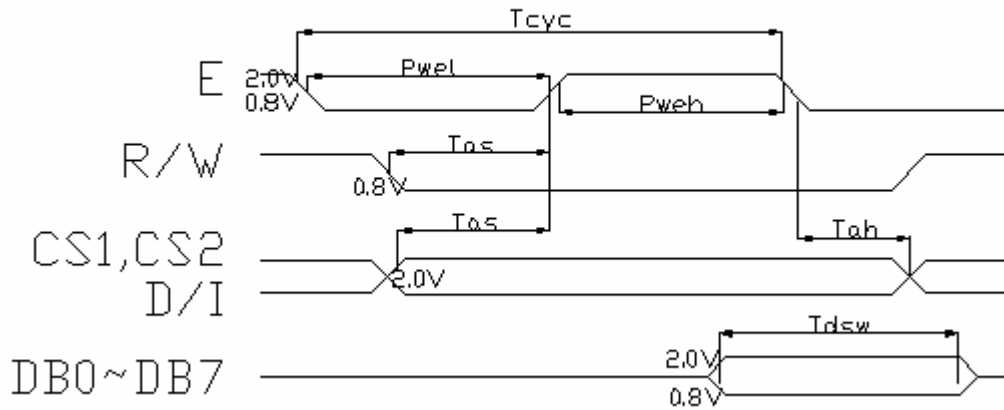


图 3

### 2. 读操作时序

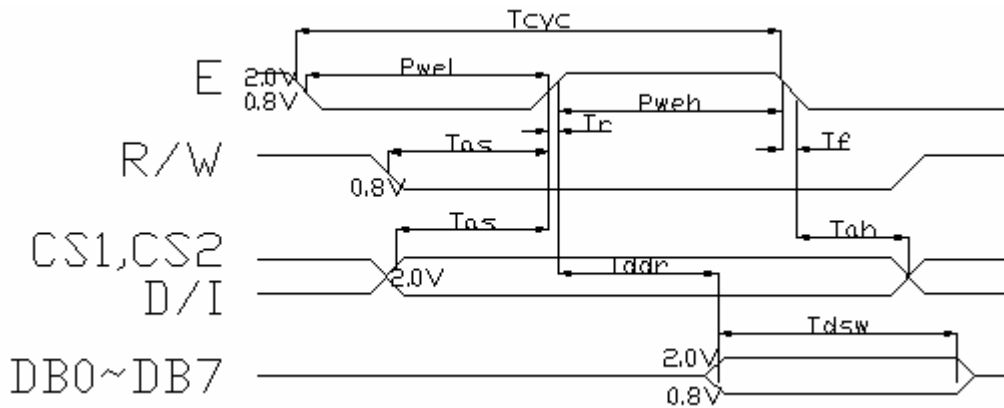


图 4

### 3. 读写时序参数表

表 5

名称	符号	最小值	典型值	最大值	单位
E 周期时间	T <sub>cyc</sub>	1000	---	---	ns
E 高电平宽度	P <sub>weh</sub>	450	---	---	ns
E 低电平宽度	P <sub>wel</sub>	450	---	---	ns
E 上升时间	T <sub>r</sub>	---	---	25	ns
E 下降时间	T <sub>f</sub>	---	---	25	ns
地址建立时间	T <sub>as</sub>	140	---	---	ns
地址保持时间	T <sub>ah</sub>	10	---	---	ns
数据建立时间	T <sub>dsw</sub>	200	---	---	ns
数据延迟时间	T <sub>ddr</sub>	---	---	320	ns
写数据保持时间	T <sub>dhw</sub>	10	---	---	ns
读数据保持时间	T <sub>dhw</sub>	20	---	---	ns



## 七 应用举例

HS12864-1 与单片机 8031 的一种接口如图 5. 所示

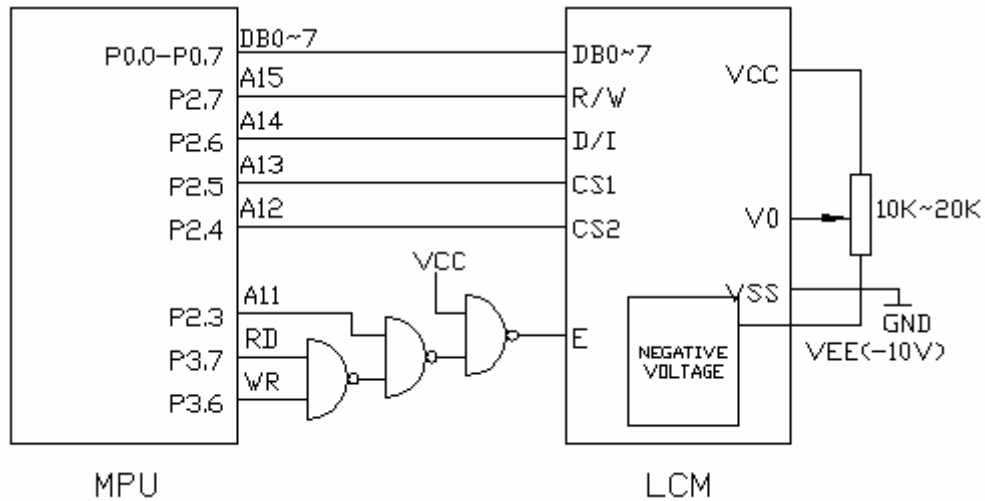


图 5

利用图 5 举例介绍编程实例

```

ORG 0000H
LJMP INITM
ORG 0100H
INITM  MOV SP  #67H           SET STACK ADDRESS
      MOV DPTR #3800H       SELECT CHIP1 AND CHIP2
      MOV A  #3EH          OFF DISPLAY
      LCALL OUTI
      LCALL MS40
      LCALL MS40
      LCALL MS40
      MOV A  #3FH          ON DISPLAY
      LCALL OUTI
      LCALL MS40
      LCALL MS40
      LCALL MS40
      LCALL MS40

      显示 * 号
      MOV R3 #04H          PAGE NUMBER 2*4=8PAGES
      MOV A  #0B8H        PAGE0
DISP1  PUSH ACC
      LCALL CHIN1
      POP ACC
      INC A
      INC A
      DJNZ R3  DISP1
    
```

```
LCALL MS40
LCALL MS40
LCALL MS40
LCALL MS40
LCALL MS40
```

显示竖条

```
MOV R3 #04H
MOV A #0B8H
DISP2 PUSH ACC
LCALL CHIN2
POP ACC
INC A
INC A
DJNZ R3 DISP2
LCALL MS40
LCALL MS40
LCALL MS40
LCALL MS40
LCALL MS40
```

显示横条

```
MOV R3 #04H
MOV A #0B8H
DISP3 PUSH ACC
LCALL CHIN3
POP ACC
INC A
INC A
DJNZ R3 DISP3
LCALL MS40
LCALL MS40
LCALL MS40
LCALL MS40
LCALL MS40
```

显示汉字

```
MOV R3 #04H
MOV A #0B8H
DISP4 PUSH ACC
LCALL CHIN4
POP ACC
INC A
INC A
```

---

```

        DJNZ R3  DISP4
        LCALL MS40
        LCALL MS40
        LCALL MS40
        LCALL MS40
        LCALL MS40
        LJMP INITM

CHIN1  PUSH ACC                                PUT A   PAGE NUMBER  INTO STACK
        LCALL OUT1
        MOV A  #40H                            SET Y ADDRESS
        LCALL OUTI
        MOV R2 #32
LOAD1  MOV A  #55H
        LCALL OUTD
        MOV A  #0AAH
        LCALL OUTD
        DJNZ R2  LOAD1
        POP ACC
        INC A
        LCALL OUTI
        MOV A  #40H
        LCALL OUTI
        MOV R2 #32
LOAD12 MOV A  #55H
        LCALL OUTD
        MOV A  #0AAH
        LCALL OUTD
        DJNZ R2  LOAD12
        RET

CHIN2  PUSH ACC                                PUT A   PAGE NUMBER  INTO STACK
        LCALL OUT1
        MOV A  #40H                            SET Y ADDRESS
        LCALL OUTI
        MOV R2 #32
LOAD2  MOV A  #00H
        LCALL OUTD
        MOV A  #0FFH
        LCALL OUTD
        DJNZ R2  LOAD2
        POP ACC
        INC A
        LCALL OUTI

```

---

```

        MOV A  #40H
        LCALL OUTI
        MOV R2 #32
LOAD21 MOV A  #00H
        LCALL OUTD
        MOV A  #0FFH
        LCALL OUTD
        DJNZ R2  LOAD21
        RET

CHIN3  PUSH ACC                                PUT A   PAGE NUMBER  INTO STACK
        LCALL OUT1
        MOV A  #40H                            SET Y ADDRESS
        LCALL OUTI
        MOV R2 #64
LOAD3  MOV A  #55H
        LCALL OUTD
        DJNZ R2  LOAD3
        POP ACC
        INC A
        LCALL OUTI
        MOV A  #40H
        LCALL OUTI
        MOV R2 #64
LOAD31 MOV A  #55H
        LCALL OUTD
        DJNZ R2  LOAD31
        RET

CHIN4  PUSH ACC
        LCALL OUT1
        MOV A  #40H
        LCALL OUTI
        MOV R2 #64
        MOV R1 #00H
        MOV DPTR #CHINESE
LOAD4  MOV A  R1
        MOVC A  @A+DPTR
        LCALL OUTD
        INC DPTR
        DJNZ R2  LOAD4
        POP ACC
        INC A
        LCALL OUTI

```

```

        MOV R2  #64
LOAD41 MOV A   R1
        MOVC A  @A+DPTR
        LCALL OUTD
        INC DPTR
        DJNE R2  LOAD41
        RET

MS40  MOV R7  #0E8H
MS2   MOV R6  #0FFH
MS1   DJNZ R6  MS1
        DJNZ R7  MS2
        RET

        OUT INSTRUCTION FOR CHIP1 AND CHIP2
OTUI  PUSH DPH
        PUSH DPL
        MOV DPTR #3800H
        MOVX @A+DPTR A
        POP DPL
        POP DPH
        RET

OUTD  PUSH DPH
        PUSH DPL
        MOV DPTR #7800
        MOVX @DPTR A
        POP DPL
        POP DPH
        RET

CHINNESE PAGE0
DB 10H 60H 01H 86H 60H 04H 1cH e4H 04H 04H 04H E4H 1cH
    04H 00H 00
DB 00H 00H 80H 9fH 95H d5H 55H 55H 55H 15H d5H 15H 1fH
    00H 00H 00
DB 10H 61H 06H E0H 18H 84H, E4H 1CH 84H 65H BEH 24H 0A4H,
    64H,04H 00
DB 00H 00H 00H 00H 7EH 2AH 2AH 2AH 2AH 2AH 2AH 7EH 00H
    00H 00H 00
        PAGE1
DB 04 04H 7eH 01H 40H 20H 20H 10H 0bH 04H 0bH 10H 30H
    60H 20H 00
DB 02 02H 42H 22H 1aH 07H 02H 02H 02H 02H 0ffH 02H 02H 02H,02H
    00H
DB 04H 04H 0FFH 00H 00H 00H FFH 41H 21H 12H 0CH 1BH 61H
    0COH, 40H 00
DB 00H 7FH 25H 25H 25H 25H 7FH 00H 00H 7FH 25H 25H 25H

```

25H 7FH 00H