

产品规格书

JM-S02841C-D

DATA SHEET

1. 型号：JM-S02841C-D

2. 规格：

8字高	8字数	极性	亮度 / 颜色	每段芯片	表面颜色	胶体颜色	备注
0.28 英寸 / 7.00mm	4 位	C - 共阴 D - 共阳	高亮 / 红	1	黑	乳白	

制表

审核

制图

批准

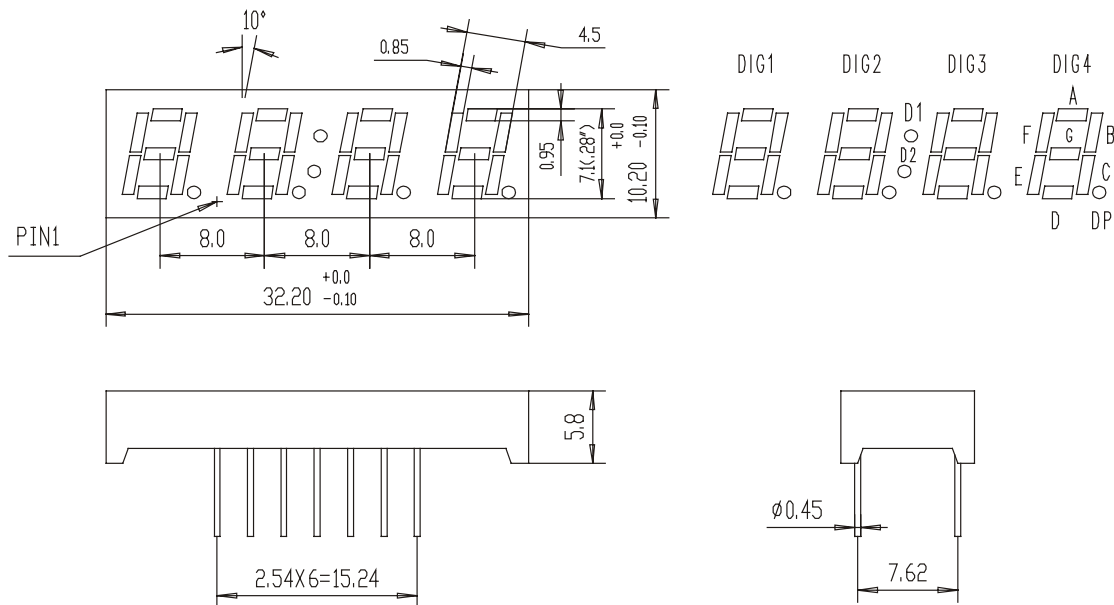
编号

页数

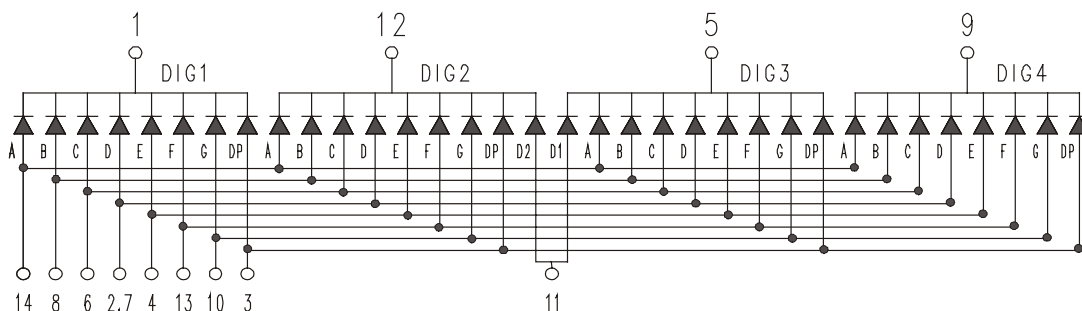
日期

电话	0755-83937281, 83937283	传真	0755-83937036
网址	Http://www.led-china.com	邮箱	Sales@led-china.com

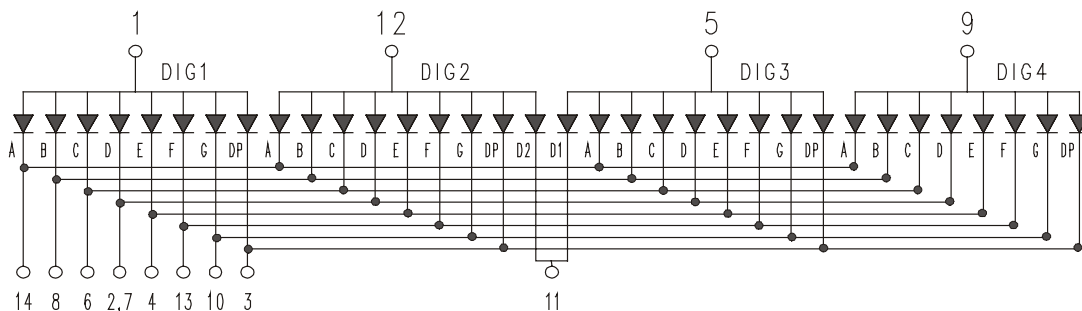
3. 外型尺寸及引脚排布 : (长 × 宽 × 高) 32.20 × 10.20 × 5.8 (mm)



02841C



02841D



管脚顺序：从数码管的正面观看，以第一脚为起点，管脚的顺序是逆时针方向排列。

1 - 12 - 5 - 9 公共脚

A - 14 B - 8 C - 6 D - 2、7 E - 4 F - 13 G - 10 DP - 3

电话	0755-83937281, 83937283	传真	0755-83937036
网址	Http://www.led-china.com	邮箱	Sales@led-china.com

4 . 极限参数($T_a=25$) :

参数		红色	高亮红	黄绿色	黄色	蓝色	单位
反向电压	V_r	5	5	5	5	5	V
正向电流	I_f	20	20	20	20	20	mA
峰值电流	I_{peak}	150	150	150	150	150	mA
功耗	P_t	120	105	105	105	200	mW
工作温度	T_a	-40~+80	-40~+80	-40~+80	-40~+80	-40~+80	
储存温度	T_{sta}	-40~+85	-40~+85	-40~+85	-40~+85	-40~+85	

 5 . 光电参数($T_a=25$) :

发光颜色	波长 (nm)		正向压降 $I_F=20mA$ (v)		反向电流 $V_R=5v(uA)$	光强 $I_F=20mA(ucd)$
	P		TYP	MAX	MAX	TYP
红色	660	90	2.25	2.5	20	500
高亮红	645	20	1.8	2.0	20	3500
黄绿色	570	30	2.2	2.5	20	2500
黄色	585	35	2.1	2.4	20	2000
蓝色	470	40	3.3	4.0	20	2000

6 . 使用注意事项说明 :

- (1) 数码管表面不要用手触摸 ;
- (2) 焊接温度 : 2 6 0 度 ; 焊接时间 : 5 S
- (3) 表面有保护膜的产品, 可以在使用前撕下来。

电话	0755-83937281, 83937283	传真	0755-83937036
网址	Http://www.led-china.com	邮箱	Sales@led-china.com