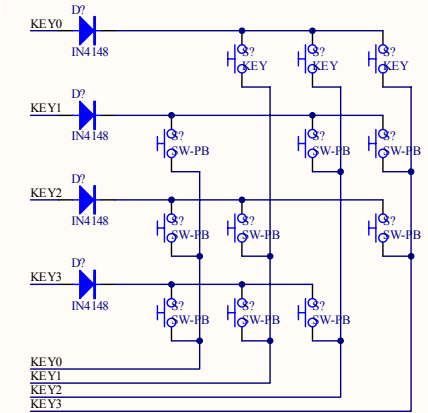
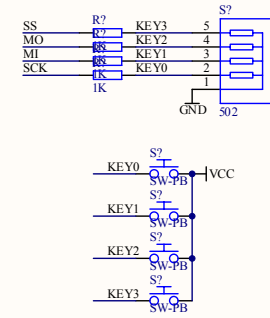
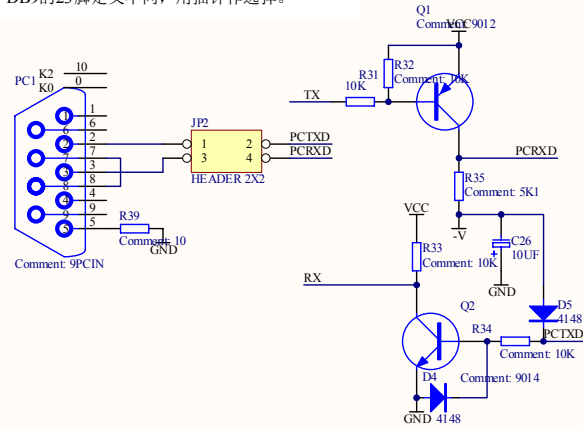


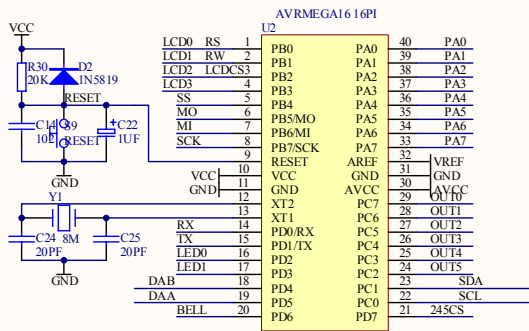
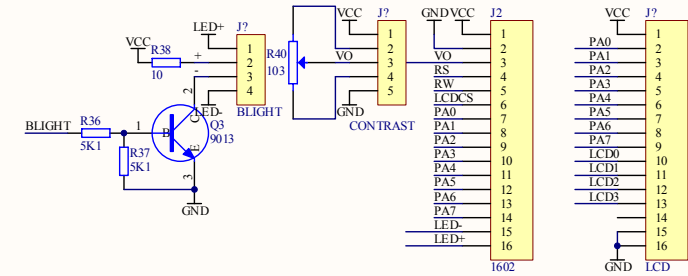
单键型按键。数量：16



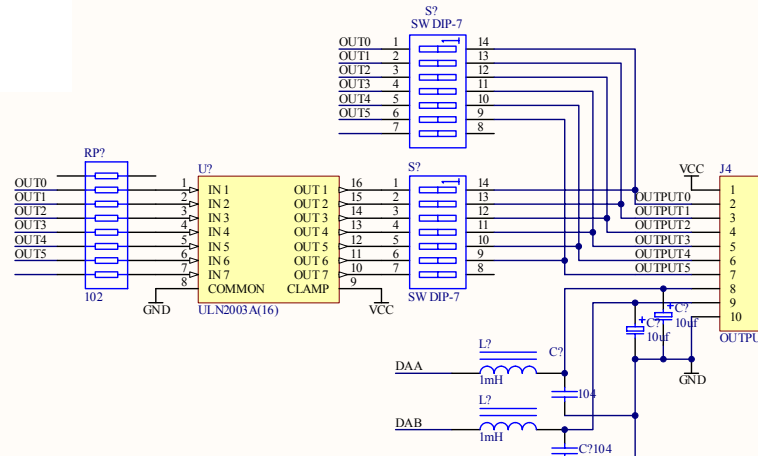
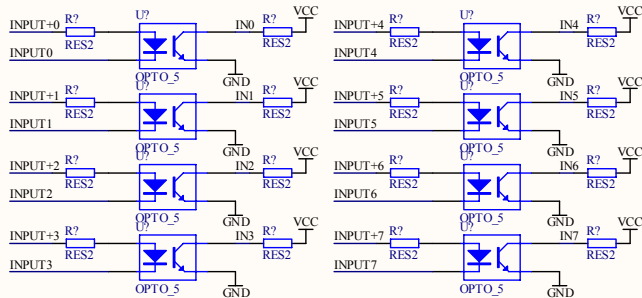
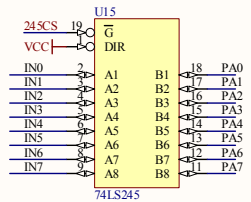
RS232上位机接口
由于DB9的23脚定义不同，用插针作选择。



显示模块接口:1602.
兼容其他LCD,无背光逆变电源。



输入输出：
光耦输入：8
输出可选输出模式与功率输出模式：6
DA输出：2



ISP接口、I2C接口
输入输出接口

