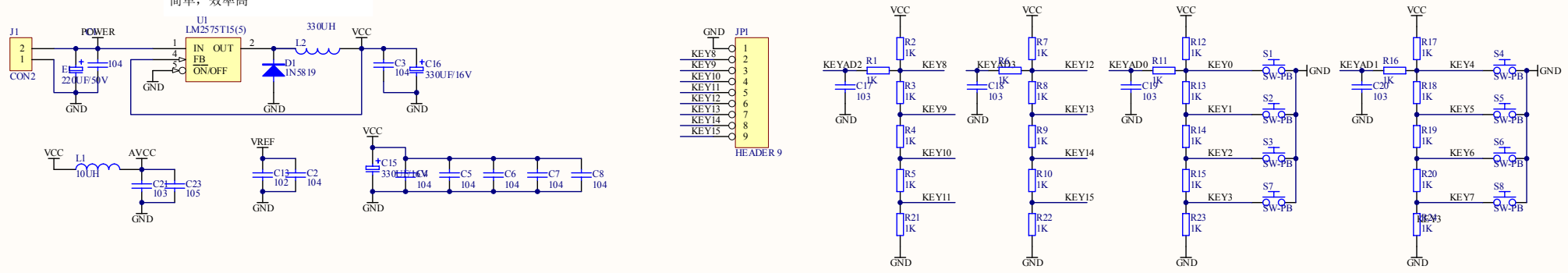
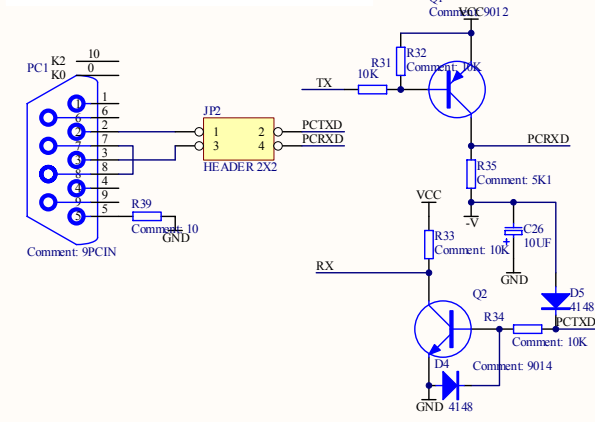


键盘：AD型。节省IO口。AD使用时，PA口不适宜作输入输出，正好用作键盘
本方法适用于单键型。优点：不串键。

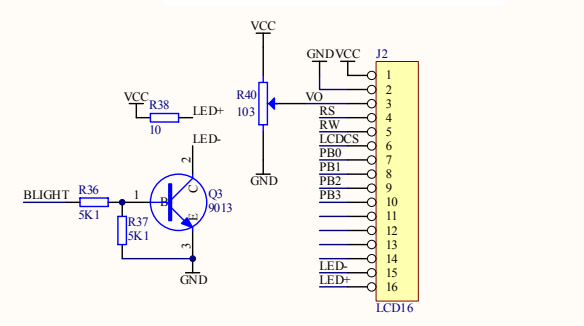
电源：使用LM2575-5V。
简单，效率高



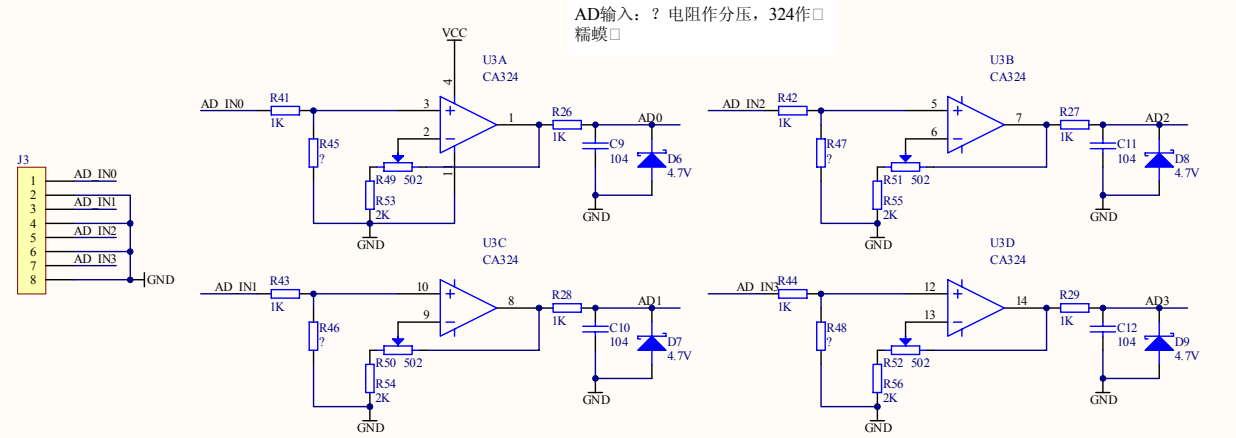
RS232上位机接口
由于DB9的23脚定义不同，用插针作选择。



显示模块接口: 1602.
由于1602支持4位，可以省4个IO口。



AD输入：? 电阻作分压，324作
缓冲口



ISP接口、输入输出接口

